

# Aquatec® Sansibar



- EN** Folding shower seat  
User Manual
- DE** Duschklappsitz  
Gebrauchsanweisung
- FR** Siège de douche mural  
Mode d'emploi
- IT** Seggiolino da doccia ribaltabile  
Istruzioni per l'uso
- ES** Asiento plegable de ducha  
Manual de instrucciones
- NL** Opklapbaar douchezitje  
Gebruiksaanwijzing
- DA** Bruseklapsæde  
Brugsanvisning
- FI** Käännettävä suihkutuoli  
Käyttöohje
- NO** Dusjklappsete  
Brukerveiledning
- SV** Fällbar duschsits  
Bruksanvisning
- PT** Assento rebatível para duche  
Manual de instruções

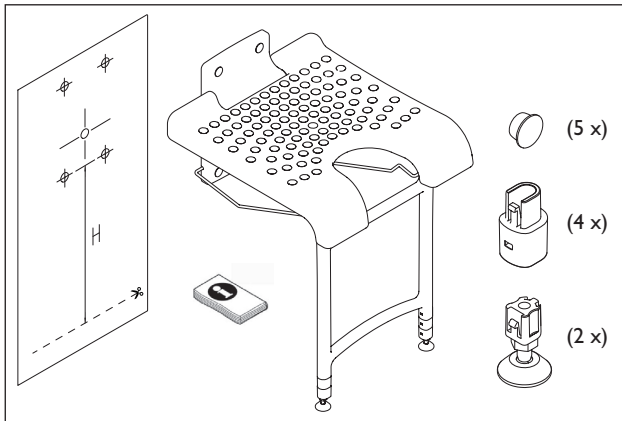


Fig. 1

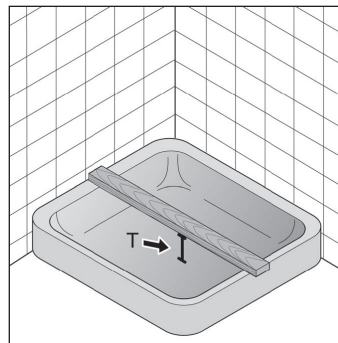


Fig. 2



Fig. 3

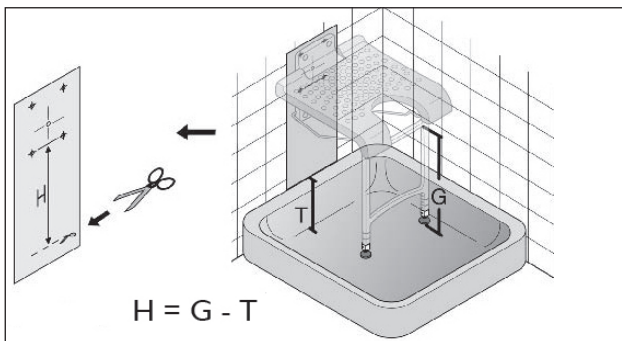


Fig. 4

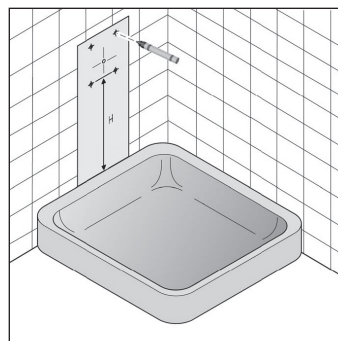


Fig. 5

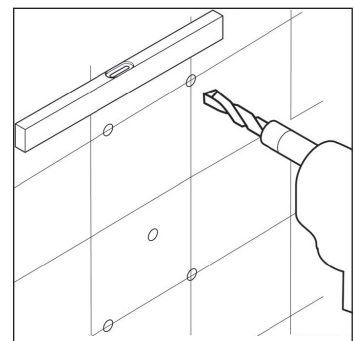


Fig. 6

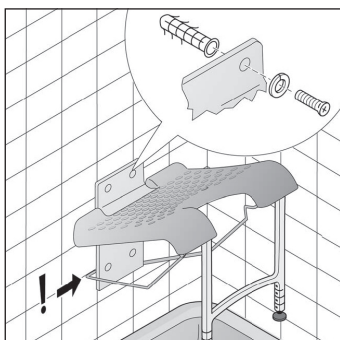


Fig. 7

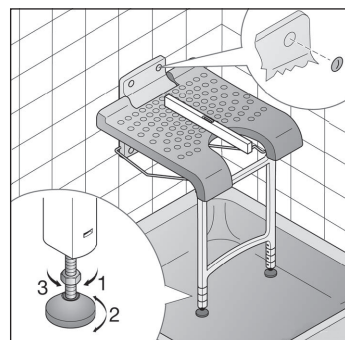
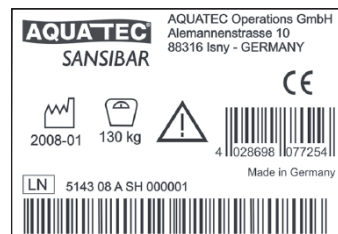


Fig. 8



This manual must be given to the user of the product.  
Before using the product, read this manual and save it  
for future reference!

**AQUATEC**



Yes, you can.®

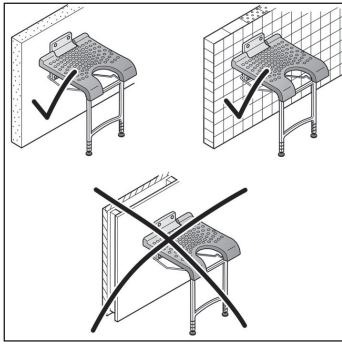


Fig. 9

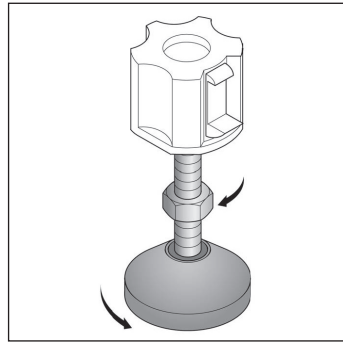


Fig. 10

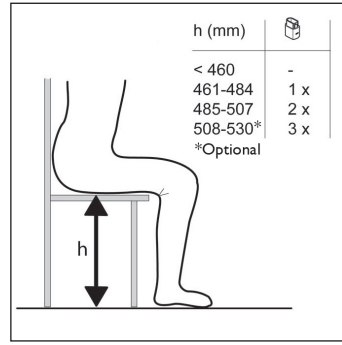


Fig. 11

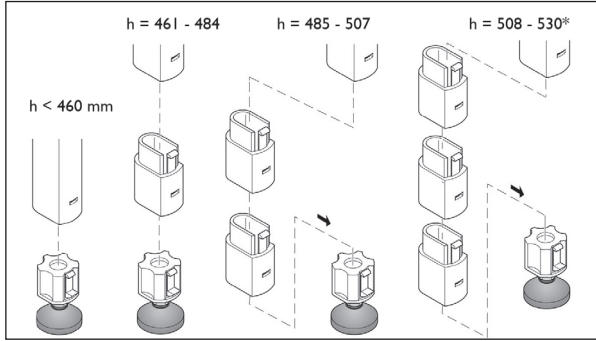


Fig. 12

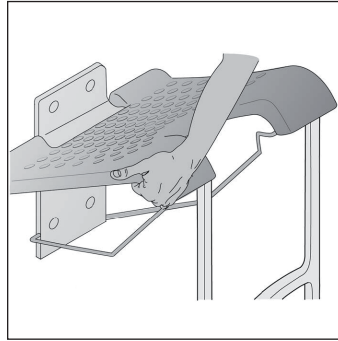


Fig. 13

## Intended Use

This product is designed solely as an aid for taking a shower and for use in the bathroom. Any other use is prohibited.



### WARNING Risk of falling!

- Do not stand on this product.
- Do not use as a climbing aid.

Operating temperature: 10 - 40 °C

## Service Life

The expected service life of this product is three years when used in accordance with safety instructions, maintenance intervals and intended use, stated in this manual. The effective service life can vary according to frequency and intensity of use.

## Safety



### WARNING Risk of injury!

- Do not use if defective.

## Scope of delivery

- Fig. 1.

## Assembly

1. Measure the depth T of the shower tray (Fig. 2).
2. Measure the optimum seat height h of the user (Fig. 11).
3. Use the adapters to adjust the height of the supporting legs to the required seat height h (Fig. 12).



The total height G of the supporting legs of the folding shower seat is 291 mm (+ 23 mm per adapter) (Fig. 3).

4. Deduct the depth T of the shower tray from overall height G.
5. Measure the resulting height H on the template and cut the template horizontally (Fig. 4).
6. Place the template on the wall so that the cut edge is flush with the upper edge of the shower tray (Fig. 5).



### IMPORTANT

- Make sure that the mounting surface on the wall is even.

7. Use a scribing tool to mark the five mounting points indicated by the template (Fig. 5).
8. Use a drill to make suitably sized holes at the points marked on the wall (Fig. 6).
9. Use suitable materials (wall plug, washer and screw) to fix the folding shower seat to the wall (Fig. 7).



### WARNING Risk of overturning!

- Make sure that the pivot mechanism at the back sits correctly into the groove on the mounting plate (Fig. 7).
- The seat should only be mounted on walls of sufficient load-bearing capacity using suitable mounting materials (Fig. 9).

10. Place the covers supplied over the holes (Fig. 8).

11. Using a spirit level, adjust the adjustable feet so that the surface of the seat is exactly level (Fig. 8 / 10).

## Use



### WARNING Risk of overturning!

- Ensure that both supporting legs are set to the same height.



### CAUTION Danger of injury!

- When folding the seat down, ensure that your feet do not get trapped under the legs.

- Fig. 13.

Fold up the folding shower seat after use.

## Maintenance and periodic inspection

The product is maintenance-free, provided the cleaning and safety instructions outlined above are adhered to.

- Check product regularly for damage and to ensure that it is securely assembled.

## Cleaning and disinfection

The product can be cleaned and disinfected using commercially available agents.

- Disinfect the product by wiping down all generally accessible surfaces with disinfectant (after disassembling the product, if possible).



All cleaning agents and disinfectants used must be effective, compatible with one another and must protect the materials they are used to clean. For further information on decontamination in Healthcare Environments, please refer to 'The National Institute for Clinical Excellence' guidelines on Infection Control [www.nice.org.uk/CG002](http://www.nice.org.uk/CG002) and your local infection control policy.

- Clean by hand.
- Clean without scouring agent.
- Max. cleaning temperature 60 °C.

## Re-Use

The product is suitable for repeated use. The number of times it can be used depends on how often and in which way the product is used. Before reuse, clean and disinfect the product thoroughly and check the safety functions, reset if necessary.

## Disposal

The disposal and recycling of used devices and packaging must comply with the applicable legal regulations.

## Warranty

We provide a manufacturer's warranty for the product in accordance with our General Terms and Conditions of Business. Guarantee claims can only be made through the relevant specialist dealer.

## Bestimmungsgemäße Verwendung

Das Produkt ist ausschließlich als Hilfe zum Duschen und für die Verwendung im Badezimmer bestimmt. Jede weitere Verwendung ist nicht erlaubt.



### WARNING Absturzgefahr!

- Nicht auf dem Produkt stehen.
- Nicht als Aufstiegshilfe benutzen.

Einsatztemperatur: 10 - 40 °C

## Produktlebensdauer

Wenn das Produkt gemäß den Sicherheitsvorschriften bestimmungsgemäß verwendet wird und die Wartungsintervalle eingehalten werden, beträgt die zu erwartende Produktlebensdauer drei Jahre. Die effektive Lebensdauer kann jedoch, abhängig von der Häufigkeit und Intensität des Gebrauchs, variieren.

## Sicherheit



### WARNING Verletzungsgefahr!

- Bei Defekten nicht verwenden.

## Lieferumfang

- Fig. 1.

## Montage

1. Tiefe T des Duschbeckens messen (Fig. 2).
2. Optimale Sitzhöhe h des Benutzers messen (Fig. 11).
3. Höhe der Stützbeine mit Hilfe der Zwischenstücke gemäß Sitzhöhe h einstellen (Fig. 12).



Die Gesamthöhe G der Stützbeine des Duschklappsitzes beträgt 291 mm (+ 23 mm je Zwischenstück) (Fig. 3).

4. Tiefe T des Duschbeckens von der Gesamthöhe G abziehen.
5. Die resultierende Höhe H an der Schablone messen und Schablone waagrecht abschneiden (Fig. 4).
6. Schablone so an die Wand anlegen, dass die Schnittkante auf dem oberen Rand des Duschbeckens aufliegt (Fig. 5).



### WICHTIG

- Darauf achten das die Befestigungsfläche an der Wand eben ist.

7. Wand mit einem Körner durch die Schablone an den vorgesehenen fünf Befestigungspunkten markieren (Fig. 5).
8. Mit einer Bohrmaschine an den markierten Punkten geeignete Löcher in die Wand bohren (Fig. 6).
9. Duschklappsitz mit geeignetem Befestigungsmaterial (Dübel, Unterlegscheibe und Schraube) an der Wand befestigen (Fig. 7).



### WARNING Sturzgefahr!

- Darauf achten, dass der Schwenkmechanismus hinten vollständig in der vorgesehenen Aussparung der Befestigungsplatte liegt (Fig. 7).
- Nur an Wänden mit ausreichender Tragfähigkeit und mit geeignetem Befestigungsmaterial montieren (Fig. 9).

10. Mitgelieferte Abdeckkappen auf die Aussparungen der Bohrungen aufsetzen (Fig. 8).

11. Sitzfläche mit einer Wasserwaage durch Drehen der feinjustierbaren Gewindefüße exakt waagrecht ausrichten (Fig. 8 / 10).

## Benutzen



### **WARNUNG** Sturzgefahr!

- Sicherstellen, dass beide Stützbeine auf die gleiche Höhe eingestellt sind.



### **VORSICHT** Klemmgefahr!

- Beim Herunterklappen des Sitzes darauf achten, dass Ihre Füße nicht unter den Sitzbeinen eingeklemmt werden.

▸ Fig. 13.

Duschklappsitz nach dem Gebrauch nach oben klappen.

## Wartung und wiederkehrende Inspektion

Bei Einhaltung der oben aufgeführten Reinigungs- und Sicherheitshinweise ist das Produkt wartungsfrei.

- Produkt regelmäßig auf Beschädigungen und sichere Montage prüfen.

## Reinigung und Desinfektion

Das Produkt ist mit handelsüblichen Mitteln reinig- und desinfizierbar.

- Produkt mittels großflächiger Wischdesinfektion aller allgemein zugänglicher Flächen desinfizieren (ggf. Nach erfolgter Demontage des Produktes).



Alle verwendeten Reinigungs- und Desinfektionsmittel müssen wirksam, untereinander kompatibel und materialschonend zu den eingesetzten Werkstoffen sein. Bitte beachten Sie bezüglich Einwirkzeit und Konzentration die Desinfektionsmittelliste des Verbunds für Angewandte Hygiene e.V. ([www.vah-online.de](http://www.vah-online.de)) sowie der deutschen Vereinigung zur Bekämpfung der Viruskrankheiten e.V. ([www.dvv-ev.de](http://www.dvv-ev.de)).

- Produkt von Hand reinigen.
- Ohne Scheuermittel reinigen.
- Reinigungstemperatur max. 60 °C.

## Wiedereinsatz

Das Produkt ist für den Wiedereinsatz geeignet. Die Anzahl der Wiedereinsätze ist abhängig von der Nutzungshäufigkeit und Nutzungsweise des Produkts. Vor dem Wiedereinsatz das Produkt hygienisch reinigen sowie die technisch-funktionelle Sicherheit des Produkts prüfen und ggf. wiederherstellen.

## Entsorgung

Die Entsorgung und Verwertung von Altgeräten und Verpackungen muss entsprechend den gesetzlichen Bestimmungen erfolgen.

## Garantie

Wir gewähren für das Produkt eine Herstellergarantie gemäß unseren Allgemeinen Geschäftsbedingungen. Garantieansprüche können ausschließlich über den jeweiligen Fachhändler geltend gemacht werden.

## Utilisation conforme du dispositif

FR

Le produit est destiné exclusivement à procurer une aide pour la douche et à être utilisé dans la salle de bain. Toute autre utilisation est interdite.



### **AVERTISSEMENT** Risque de chute!

- Ne pas se tenir debout sur ce produit.
- Ne pas utiliser comme aide à la montée.

Température d'utilisation: 10 - 40 °C

## Durée de vie

La durée de vie attendue de ce produit est de trois ans lorsqu'il est utilisé selon l'usage prévu et dans le respect des consignes de sécurité et des intervalles de maintenance stipulés dans le présent manuel. La durée de vie effective peut varier en fonction de la fréquence et de l'intensité de l'utilisation.

## Sécurité



### **AVERTISSEMENT** Risque de blessures!

- Ne pas utiliser en cas de défaut.

## Volume de livraison

▸ Fig. 1.

## Montage

1. Mesurez la profondeur T du bac de douche (fig. 2).
2. Mesurez la hauteur d'assise optimale h de l'utilisateur (fig. 11).
3. Utilisez les adaptateurs pour régler la hauteur des pieds afin d'obtenir la hauteur d'assise h voulue (fig. 12)



La hauteur totale G des pieds du siège de douche mural est de 291 mm (+23 mm par adaptateur) (fig. 3).

4. Déduisez la profondeur T du bac de douche de la hauteur totale G.
5. Mesurez la hauteur H obtenue sur le gabarit et coupez ce dernier horizontalement (fig. 4).
6. Placez le gabarit sur le mur de manière à aligner le bord coupé sur le haut du bac de douche (fig. 5).



### **IMPORTANT**

- Assurez-vous que la surface de montage au mur soit plane.

7. Marquez les cinq points de fixation indiqués sur le gabarit (fig. 5).
8. À l'aide d'une perceuse, réalisez des trous de taille appropriée aux points marqués sur le mur (fig. 6).
9. Utilisez du matériel adapté (cheville, rondelle et vis) pour fixer le siège de douche mural au mur (fig. 7).



### **AVERTISSEMENT** Risque de renversement !

- Vérifiez si le mécanisme de pivot de l'arrière repose bien dans la fente de la plaque de fixation (fig. 7).
- Ce siège de douche mural doit uniquement être fixé avec du matériel de fixation adapté sur des murs capables de supporter la charge prévue (fig. 9).

10. Placez les caches fournis sur les trous (fig. 8).

11. À l'aide d'un niveau, réglez les pieds de manière à ce que la surface du siège soit exactement horizontale (fig. 8/10).

## Utilisation



### **AVERTISSEMENT** Risque de renversement !

- Assurez-vous que les pieds sont réglés à la même hauteur.



### **ATTENTION** Risque de blessure !

- Lorsque vous dépliez le siège de douche mural, veillez à ne pas l'abaisser sur vos pieds.

▸ Fig. 13.

Fermez le siège de douche mural après usage.

## Maintenance et inspection périodique

Si vous respectez les consignes de sécurité et de nettoyage mentionnées ci-dessus, le produit ne nécessitera aucune maintenance.

- Vérifier régulièrement le produit afin de s'assurer de l'absence de détériorations et de son bon assemblage.

## Nettoyage et désinfection

Ce produit peut être nettoyé et désinfecté au moyen de produits disponibles dans le commerce.

- Il doit être désinfecté en essuyant toutes les surfaces généralement accessibles avec un désinfectant (le cas échéant, après son démontage).



Tous les désinfectants et produits de nettoyage utilisés doivent être efficaces, compatibles ensemble et protéger les surfaces qu'ils sont sensés nettoyer. Pour les durées de contact et les concentrations, consulter la liste des désinfectants fournie par la Verbund für Angewandte Hygiene e.V. ( – Association pour l'application des mesures d'hygiène, [www.vah-online.de](http://www.vah-online.de)) ainsi que par la Deutsche Vereinigung zur Bekämpfung der Viruskrankheiten e.V. ( – Association allemande pour la lutte contre les maladies virales, [www.dvv-ev.de](http://www.dvv-ev.de)).

- Nettoyage à la main.
- Ne pas utiliser de produits récurrents pour le nettoyage.
- Température de nettoyage max. 60 °C.

## Réutilisation

Le produit est destiné à être réutilisé. Le nombre de réutilisations dépend de la fréquence et du mode d'utilisation du produit. Avant de le réutiliser, nettoyer soigneusement le produit, vérifier sa sécurité technique et fonctionnelle ou, si besoin, la restaurer.

## Elimination

L'élimination et le recyclage d'appareils usés et d'emballages doivent être effectués conformément aux prescriptions légales.

## Garantie

Nous fournissons une garantie fabricant pour le produit, conformément à nos conditions générales de vente. Les réclamations au titre de la garantie ne peuvent être adressées qu'au revendeur spécialisé.

## Utilizzo conforme agli scopi previsti

Questo prodotto è stato progettato come strumento di assistenza durante la doccia o il bagno in vasca. Ogni altro impiego non è consentito.



### ATTENZIONE Pericolo di caduta!

- ▶ Non alzarsi in piedi reggendosi a questo articolo.
- ▶ Non impiegare come ausilio di salita.

Temperatura di esercizio: 10 - 40 °C

## Durata

La durata prevista per questo prodotto è di tre anni, a condizione che sia utilizzato in conformità alle istruzioni per la sicurezza e per l'uso previsto del prodotto e che siano rispettati gli intervalli di manutenzione. La durata effettiva può variare a seconda della frequenza e dell'intensità d'uso.

## Sicurezza



### ATTENZIONE Pericolo di lesioni!

- ▶ Non impiegarlo se difettoso.

## Fornitura

- ▶ Fig. 1.

## Montaggio

1. Misurare la profondità T del piatto doccia (Fig. 2).
2. Misurare l'altezza del seggiolino h ottimale per l'utilizzatore (Fig. 11).
3. Utilizzare gli adattatori per regolare l'altezza delle gambe di supporto all'altezza del seggiolino h richiesta (Fig. 12).



L'altezza totale G delle gambe di supporto del seggiolino da doccia ribaltabile è di 291 mm (+ 23 mm per l'adattatore) (Fig. 3).

4. Sottrarre la profondità T del piatto doccia dall'altezza complessiva G.
5. Misurare l'altezza H risultante sul modello e tagliare il modello in senso orizzontale (Fig. 4).
6. Appoggiare sulla parete il modello in modo che il bordo tagliato sia a filo con il bordo superiore del piatto doccia (Fig. 5).



### IMPORTANTE

- ▶ Assicurarsi che la superficie di montaggio sulla parete sia uniforme.

7. Utilizzare uno strumento per marcatura per segnare i cinque punti di montaggio indicati dal modello (Fig. 5).
8. Utilizzare un trapano per praticare dei fori di dimensioni appropriate in corrispondenza dei punti segnati sulla parete (Fig. 6).
9. Utilizzare materiali appropriati (tassello, rondella e vite) per fissare alla parete il seggiolino da doccia ribaltabile (Fig. 7).



### ATTENZIONE Pericolo di ribaltamento!

- ▶ Assicurarsi che il meccanismo di rotazione nella parte posteriore sia inserito correttamente nella scanalatura presente sulla piastra di fissaggio (Fig. 7).
- ▶ Il seggiolino dovrebbe essere montato esclusivamente su pareti aventi sufficiente capacità di carico e utilizzando materiali di montaggio appropriati (Fig. 9).

10. Posizionare sui fori le coperture in dotazione (Fig. 8).
11. Usando una livella a bolla d'aria, adattare i piedini regolabili in modo che la superficie del seggiolino sia perfettamente orizzontale (Fig. 8/10).

## Utilizzo



### ATTENZIONE Pericolo di ribaltamento!

- ▶ Assicurarsi che entrambe le gambe di supporto siano regolate alla stessa altezza.



### AVVERTENZA Pericolo di lesioni!

- ▶ Quando si apre il seggiolino, assicurarsi che i propri piedi non restino intrappolati sotto le gambe di supporto.

- ▶ Fig. 13.

Chiudere il seggiolino da doccia ribaltabile dopo l'uso.

## Manutenzione e controllo periodico

Se si osservano le indicazioni di pulizia e sicurezza indicate sopra, il prodotto non ha bisogno di alcuna manutenzione.

- ▶ Controllare regolarmente che il prodotto non sia danneggiato e assicurarsi che sia ben assemblato.

## Pulizia e disinfezione

Il prodotto può essere pulito e disinfettato con prodotti disponibili in commercio.

- ▶ Disinfettare il prodotto strofinando tutte le superfici generalmente accessibili con un disinfettante (se possibile dopo aver smontato il prodotto).



Tutti i prodotti detergenti e disinfettanti utilizzati devono essere efficaci, compatibili tra loro e devono proteggere i materiali per cui vengono utilizzati durante la pulizia. Per quanto riguarda il tempo di contatto e la concentrazione, consultare l'elenco dei disinfettanti rilasciato dalla Verbund für Angewandte Hygiene e.V. ( – Associazione per l'igiene applicata, [www.vah-online.de](http://www.vah-online.de)), nonché dalla Deutsche Vereinigung zur Bekämpfung der Viruskrankheiten e.V. ( – Associazione tedesca per la lotta contro le malattie virali, [www.dvv-ev.de](http://www.dvv-ev.de)).

- ▶ Pulizia a mano.
- ▶ Non pulirlo con prodotti abrasivi.
- ▶ Temperatura max. durante la pulizia 60 °C.

## Riutilizzo

Il prodotto è adatto ad essere riutilizzato. Il numero di impieghi dipende dalla frequenza e dal tipo di impiego del prodotto. Prima di riutilizzare il prodotto, pulirlo e controllarne la sicurezza tecnica, eventualmente ripristinarla.

## Smaltimento

Lo smaltimento e il riciclaggio degli apparecchi vecchi e dell'imballaggio devono essere eseguiti in conformità alle disposizioni di legge vigenti.

## Garanzia commerciale

Offriamo una garanzia del produttore per il prodotto in conformità alle nostre condizioni generali di vendita. Le prestazioni di garanzia possono essere effettuate solo tramite il distributore specializzato competente.

## Uso adecuado

Este producto se ha diseñado exclusivamente como una ayuda para tomar una ducha y para su uso en el cuarto de baño. Se prohíbe cualquier otro uso.



### ADVERTENCIA Peligro de caída!

- ▶ No ponerse de pie sobre este producto.
- ▶ No utilizar como elemento auxiliar de ascenso.

Temperatura de funcionamiento: 10 - 40 °C

## Vida útil

La vida útil prevista para este producto es de tres años, siempre y cuando se utilice de conformidad con las instrucciones de seguridad y se respeten los intervalos de mantenimiento y el uso previsto, tal y como se indica en el presente manual. La vida útil real puede variar en función de la frecuencia y la intensidad del uso.

## Seguridad



### ADVERTENCIA Peligro de lesiones!

- ▶ No utilizar en malas condiciones.

## Volumen de entrega

- ▶ Fig. 1.

## Montar

1. Mida el fondo (T) del plato de ducha (fig. 2).
2. Mida la altura óptima (h) del asiento del usuario (fig. 11).
3. Con los adaptadores ajuste la altura de las patas según la altura (h) de asiento que se necesite (fig. 12).



La altura total (G) de las patas del asiento de ducha plegable es de 291 mm (+ 23 mm por adaptador) (fig. 3).

4. Reste el fondo (T) del plato de ducha de la altura total G.
5. Mida la altura (H) resultante en la plantilla y corte la plantilla horizontalmente (fig. 4).
6. Coloque la plantilla sobre la pared de forma que el borde inferior coincida con el borde superior del plato de ducha (fig. 5).



### IMPORTANTE

- ▶ Asegúrese de que la superficie de montaje de la pared es lisa.

7. Con un lápiz o algo similar marque los cinco puntos de montaje indicados en la plantilla (fig. 5).
8. Con una un taladro haga agujeros del tamaño adecuado en los puntos marcados en la pared (fig. 6).

9. Utilice materiales adecuados (tacos, arandelas y tornillos) para sujetar el asiento de ducha plegable en la pared (fig 7).



#### **ADVERTENCIA** ¡Peligro de vuelco!

- ▶ Asegúrese de que el mecanismo de plegado atrás, se apoya (fig 7).
- ▶ Solo se debería montar el asiento en paredes que tengan suficiente resistencia a la carga y con materiales de montaje adecuados (fig 9).

10. Tape los orificios con las tapas que se suministran (fig. 8).

11. Con un nivel, ajuste la altura de las patas de forma que el asiento esté correctamente nivelado (fig. 8 / 10).

#### **Utilización**



#### **ADVERTENCIA** ¡Peligro de vuelco!

- ▶ Asegúrese de que las dos patas estén ajustadas a la misma altura.



#### **PRECAUCIÓN** ¡Peligro de lesiones!

- ▶ Al bajar el asiento, asegúrese de que los pies no queden atrapados debajo de las patas.

- ▶ Fig. 13.

Pliegue hacia arriba el asiento de la ducha después de usarlo.

#### **Mantenimiento y revisión periódica**

Si se respetan las indicaciones de limpieza y seguridad anteriores, el producto no necesita mantenimiento.

- ▶ Revise el producto periódicamente para comprobar que no tiene daños y asegurarse de que está montado de forma segura.

#### **Limpieza y desinfección**

El producto puede limpiarse y desinfectarse con productos disponibles comercialmente.

- ▶ Desinfecte el producto limpiando todas las superficies accesibles con desinfectante (después de desmontarlo, si es posible).



Todos los productos de limpieza y desinfectantes empleados deben ser eficaces, compatibles entre sí y deben proteger los materiales que van a limpiar. Con respecto al tiempo de contacto y concentración, consulte la lista de desinfectantes que facilita la *Verbund für Angewandte Hygiene e.V.* (– Asociación para la higiene aplicada, [www.vah-online.de](http://www.vah-online.de)) y la *Deutsche Vereinigung zur Bekämpfung der Viruskrankheiten e.V.* (– asociación alemana para el control de las enfermedades víricas, [www.dvv-ev.de](http://www.dvv-ev.de)).

- ▶ Limpiar a mano.
- ▶ No utilizar productos abrasivos para su limpieza.
- ▶ Temperatura máx. de limpieza 60 °C.

#### **Uso repetido**

El producto es adecuado para un uso repetido. El número de veces que se puede volver a utilizar depende de la frecuencia de uso y de la forma de usarlo. Antes de volver a utilizarlo, se ha de realizar una limpieza higiénica del producto y comprobar su seguridad técnica funcional, y restablecerla en caso de que fuera necesario.

#### **Eliminación**

La eliminación y aprovechamiento de aparatos viejos y embalajes debe realizarse de acuerdo con las disposiciones legales vigentes.

#### **Garantía**

Ofrecemos la garantía del fabricante del producto conforme a nuestras Condiciones generales y Condiciones comerciales. Las reclamaciones sobre la garantía solamente se podrán realizar mediante el distribuidor especialista correspondiente.

#### **Reglementair gebruik**

Het product is uitsluitend bestemd voor hulp bij het douchen en voor gebruik in de badkamer. Elk ander gebruik is niet toegestaan.



#### **WAARSCHUWING** Gevaar voor vallen!

- ▶ Niet op dit product staan.
- ▶ Niet als opstapje gebruiken.

Bedieningstemperatuur: 10 - 40 °C

#### **Levensduur**

Bij gebruik in overeenstemming met de veiligheidsinstructies, onderhoudstermijnen en voor het beoogde doel, is de verwachte levensduur van dit product drie jaar. De effectieve levensduur kan variëren afhankelijk van de frequentie en intensiteit van het gebruik.

#### **Veiligheid**



#### **WAARSCHUWING** Letselrisico!

- ▶ Indien defect niet gebruiken.

#### **Omvang van de levering**

- ▶ Fig. 1.

#### **Monteren**

1. Meet de diepte T van de douchebak (afb. 2).
2. Meet de optimale zithoogte h van de gebruiker (afb. 11).
3. Gebruik de adapters om de hoogte van de steunpoten aan de vereiste zithoogte h aan te passen (afb. 12).



De totale hoogte G van de steunpoten van het opklapbare douchezitje is 291 mm (+ 23 mm per adapter) (afb. 3).

4. Trek de diepte T van de douchebak af van de totale hoogte G.
5. Meet de resulterende hoogte H op het sjabloon en knip het sjabloon horizontaal uit (afb. 4).
6. Plaats het sjabloon op de muur zodat de snijrand is uitgelijnd met de bovenrand van de douchebak (afb. 5).



#### **BELANGRIJK**

- ▶ Zorg dat het montageoppervlak op de muur vlak is.

7. Gebruik aftekengereedschap om de vijf montagepunten te markeren die op het sjabloon zijn aangeduid (afb. 5).
8. Maak met een boor gaten met de juiste diameter op de punten die u op de muur hebt gemarkeerd (afb. 6).
9. Gebruik geschikte materialen (muurplug, sluitring en schroef) om het opklapbare douchezitje aan de muur te bevestigen (afb. 7).



#### **WAARSCHUWING** Risico op kantelen!

- ▶ Zorg dat het scharniermechanisme aan de achterkant zich op de juiste manier in de groef op de montageplaat bevindt (afb. 7).
- ▶ Het zitje mag alleen worden gemonteerd op muren met voldoende draagvermogen met behulp van geschikte montage materialen (afb. 9).

10. Plaats de meegeleverde doppen over de gaten (afb. 8).

11. Stel de instelbare voeten af met een luchtbelwaterpas zodat het oppervlak van het zitje perfect waterpas is (afb. 8/10).

#### **Gebruiken**



#### **WAARSCHUWING** Risico op kantelen!

- ▶ Controleer of beide steunpoten op dezelfde hoogte zijn ingesteld.



#### **VOORZICHTIG** Risico op letsel!

- ▶ Zorg er bij het naar beneden klappen van het zitje voor dat uw voeten niet onder de steunpoten vast komen te zitten.

- ▶ Afb. 13.

Klap het opklapbare douchezitje na gebruik op.

#### **Onderhouden en periodieke inspectie**

Bij naleving van de bovengenoemde reinigings- en veiligheidsinstructies is het product onderhoudsvrij.

- ▶ Controleer het product regelmatig op schade en verzeker u ervan dat het stevig is gemonteerd.

#### **Reinigen en desinfecteren**

Het product kan worden schoongemaakt en gedesinfecteerd met behulp van commercieel verkrijgbare middelen.

- ▶ Desinfecteer het product door alle algemeen toegankelijke oppervlakken af te nemen met een desinfecteermiddel (indien mogelijk na demontage van het product).



Alle gebruikte reinigings- en desinfecteringsmiddelen moeten effectief zijn, met elkaar gecombineerd kunnen worden en de te reinigen materialen beschermen. Raadpleeg voor meer informatie over goede hygiëne en desinfectie (in de intramurale gezondheidszorg) de Nederlandse Vereniging van Zeepfabrikanten (NVZ) ([www.nvz.nl](http://www.nvz.nl)).

- ▶ Handmatig reinigen.
- ▶ Zonder schuurmiddelen reinigen.
- ▶ Reinigingstemperatuur max. 60 °C.

#### **Hergebruik**

Het product is geschikt voor hergebruik. Het aantal keren dat het product kan worden hergebruikt is afhankelijk van hoe vaak en op welke wijze het product wordt gebruikt. Voordat het product wordt hergebruikt, moet het eerst hygiënisch worden gereinigd. Bovendien moet de technisch functionele veiligheid van het product worden gecontroleerd en indien nodig weer worden hersteld.

## Afvoeren

De afvoeren en verwerking van oude toestellen en verpakkingen moet volgens de geldende wettelijke bepalingen gebeuren.

## Garantie

Wij bieden voor dit product een fabrieksgarantie in overeenstemming met onze Algemene Voorwaarden. Garantieclaims kunnen alleen worden ingediend via de betreffende gespecialiseerde dealer.

## Bestemmelsesmæssig anvendelse

Produktet er udelukkende egnet som hjælp til at tage brusebad, og bør kun bruges i badeværelset. Enhver anden anvendelse er ikke tilladt.



### ADVARSEL Fare for at falde ned!

- Træd ikke op på produktet.
- Må ikke anvendes til at stille sig op på.

Driftstemperatur: 10 - 40 °C

## Levetid

Den forventede servicelevetid på dette produkt er tre år, når det anvendes i overensstemmelse med sikkerhedsanvisningerne, vedligeholdelsesintervallerne og den tiltænkte brug, der fremgår af denne vejledning. Den effektive servicelevetid kan variere afhængigt af hyppighed og intensitet af brugen.

## Sikkerhed



### ADVARSEL Fare for skade!

- Må ikke anvendes, hvis den er defekt.

## Indeholdt i leveringen

- Fig. 1.

## Montering

1. Mål dybden T på bruseklapsædet (fig. 2).
2. Mål brugerens optimale sædehøjde h (fig. 11).
3. Brug adapterne til at justere højden på støttebenene til den ønskede sædehøjde h (fig. 12).



Den samlede højde G på bruseklapsædets støtteben er 291 mm (+ 23 mm pr. adapter) (fig. 3).

4. Træk dybden T på brusebækkenet fra den samlede højde G.
5. Mål den resulterende højde H på skabelonen, og skær skabelonen over vandret (fig. 4).
6. Placer skabelonen på væggen på en sådan måde, at den overskårer kant flugter med den øverste kant på brusebækkenet (fig. 5).



### VIGTIGT

- Sørg for, at monteringsoverfladen på væggen er helt plan.

7. Anvend et skriverskab til at markere de fem monteringspunkter, som er angivet på skabelonen (fig. 5).
8. Anvend en boremaskine til at bore passende huller de markerede steder på væggen (fig. 6).
9. Anvend egnede materialer (rawplugs, spændeskive og skrue) til at fastgøre brusefoldsædet til væggen (fig. 7).



### ADVARSEL Risiko for at vælte!

- Sørg for, at vippemekanismen bag på sidder korrekt i udsparingen på monteringspladen (fig. 7).
- Sædet må kun monteres på vægge med tilstrækkelig bæreevne og kun under anvendelse af egnet monteringsmateriale (fig. 9).

10. Sæt de medfølgende blændpropper i hullerne (fig. 8).

11. Anvend et tæpperas til at justere de indstillelige fødder, sådan at overfladen på sædet er i vatter (fig. 8 / 10).

## Brug



### ADVARSEL Risiko for at vælte!

- Sørg for, at begge støtteben er indstillet til den samme højde.



### FORSIGTIG Fare for kvæstelse!

- Pas på, at dine fødder ikke kommer i klemme under benene, når du klapper sædet ned.

▸ Fig. 13.

Klap bruseklapsædet op efter brug.

## Vedligeholdelse og periodisk eftersyn

Ved vedligeholdelse af rengørings- og sikkerhedshenvisningerne, der er anført ovenfor, er produktet vedligeholdelsesfrit.

- Kontrollér regelmæssigt, om produktet er beskadiget og at det generelt er i sikkerhedsmæssigt forsvarlig stand.

## Rengøring og desinfektion

Produktet kan rengøres og desinficeres med almindeligt tilgængelige rengøringsmidler.

- Produktet desinficeres ved at aftørre alle generelt tilgængelige overflader med desinficerende middel (hvis det er muligt, bør produktet adskilles først).



De anvendte rengørings- og desinfektionsmidler skal være effektive og kunne anvendes sammen, og de må ikke angribe de materialer, der rengøres. Oplysninger om kontakttid og koncentration fås i listen over desinfektionsmidler, der er udgivet af Verbund für Angewandte Hygiene e.V. (forbund for anvendt hygiejne, [www.vah-online.de](http://www.vah-online.de)) samt af Deutsche Vereinigung zur Bekämpfung der Viruskrankheiten e.V. (det tyske forbund for bekæmpelse af virale sygdomme, [www.dvv-ev.de](http://www.dvv-ev.de)).

- Rengør manuelt.
- Rengør uden skuremiddel.
- Rengøringsstemperatur maks. 60 °C.

## Genanvendelse

Produktet er egnet til genanvendelse. Antallet af genanvendelser afhænger af, hvor tit og måden produktet benyttes på. Rengør produktet hygiejnisk før genanvendelsen, kontrollér produktets teknisk-funktionelle sikkerhed, og genetablér den evt.

## Bortskaffelse

Bortskaffelse og genanvendelsen af brugte apparater og emballage skal foretages i henhold til de gældende bestemmelser i loven.

## Garanti

Vi yder en producentgaranti på produktet i overensstemmelse med vores almindelige forretningsbetingelser og vilkår. Garantikrav kan kun gøres gældende gennem den respektive specialforhandler.

## Asianmukainen käyttö

Tuote on tarkoitettu ainoastaan apuvälineeksi suihkussa ja kylpyhuoneessa. Kaikenlainen muu käyttö on kielletty.



### VAROITUS Putoamisvaara!

- Älä seiso tämän tuotteen päällä.
- Ei saa käyttää nousuapuvälineenä.

Käyttölämpötila: 10 - 40 °C

## Käyttöikä

Tämän tuotteen odotettavissa oleva käyttöikä on kolme vuotta, kun sitä käytetään tässä oppaassa ilmoitettujen turvaohjeiden, huoltovälien ja käyttötarkoituksen mukaan. Tehokas käyttöikä voi vaihdella sen mukaan, miten usein ja voimakkaasti tuotetta käytetään.

## Turvallisuus



### VAROITUS Loukkaantumisvaara!

- Älä käytä viallista tuotetta.

## Toimituskokonaisuus

- Fig. 1.

## Asennus

1. Mittaa suihkultaan syvyys T (kuva 2).
2. Mittaa käyttäjän optimaalinen istuinkorkeus h (kuva 11).
3. Säädä tukijalat vaadittuun istuinkorkeuteen h sovittimilla (kuva 12).



Käännettävän suihkutuolin tukijalkojen kokonaiskorkeus G on 291 mm (+ 23 mm sovintia kohden) (kuva 3).

4. Vähennä suihkultaan syvyys T kokonaiskorkeudesta G.
5. Mittaa lopullinen korkeus H kaavaimesta ja leikkaa kaavain vaaka-suoraan (kuva 4).
6. Aseta kaavain seinää vasten siten, että leikkausreuna on suihkultaan yläreunan tasolla (kuva 5).



### TÄRKEÄÄ

- Varmista, että kiinnitystaso seinässä on vaaka-suorassa.

7. Merkitse kaavaimessa näkyvät viisi asennuskohtaa merkkiipuikolla (kuva 5).
8. Poraa sopivan kokoiset reiät seinään merkitsemiisi kohtiin (kuva 6).
9. Kiinnitä käännettävä suihkutuoli seinään sopivilla kiinnitystarvikkeilla (kiinnitystappi, aluslevy ja ruuvi) (kuva 7).

**VAROITUS** Kaatumisriski

- Varmista, että selkänöjan kallistusmekanismi on tiukasti kiinnityslevyn urassa (kuva 7).
- Istuimen saa kiinnittää vain seiniin, joiden kantokyky on riittävä, käyttämällä sopivia kiinnitysmateriaaleja (kuva 9).

10. Aseta toimitetut suojukset reikiin päälle (kuva 8).

11. Säädä säädettäviä jaljoja vesivaa'an avulla siten, että istuimen pinta on täysin vaakasuorassa (kuva 8 / 10).

**Käyttö****VAROITUS** Kaatumisriski

- Varmista, että molemmat tukijalat on asetettu samalle korkeudelle.

**VAROITUS** Loukkaantumisriski!

- Kun taitat istuinta alas, varmista, että jalkasi eivät jää puristuksiin tukijalkojen alle.

▸ Kuva 13.

Taita käännettävä suihkutuoli kokoon käytön jälkeen.

**Huolto ja määräaikaistarkastus**

Yllä mainittuja puhdistus- ja turvallisuusohjeita noudatettaessa ei tuotetta tarvitse huoltaa.

- Tarkista tuote säännöllisesti vaurioiden varalta ja varmista, että se on koottu tukevasti.

**Puhdistaminen ja desinfiointi**

Tuote voidaan puhdistaa ja desinfioida kaupallisesti saatavilla puhdistusaineilla.

- Desinfioi tuote pyyhkimällä kaikki helpopääsyiset pinnat desinfiointiaineella (tuotteen kokoamisen jälkeen, mikäli mahdollista).



Kaikkien käytettyjen puhdistusaineiden ja desinfiointiaineiden täytyy olla tehokkaita, yhteensopivia toistensa kanssa ja niiden täytyy suojata materiaaleja, joita niillä puhdistetaan. Jos haluat tietoja kontaktiajasta ja pitoisuudesta, katso Verbund für Angewandte Hygiene e.V:n (hygieniayhdistyksen, [www.vah-online.de](http://www.vah-online.de)) sekä Deutsche Vereinigung zur Bekämpfung der Viruskrankheiten e.V:n (Saksan virussairauksien torjuntayhdistyksen, [www.dvv-ev.de](http://www.dvv-ev.de)) julkaisemaa desinfiointiaineiden luetteloa.

- Puhdista käsin.
- Puhdista ilman hankausaineita.
- Puhdistuslämpötila maks. 60 °C.

**Jatkuva käyttö**

Tuote on tarkoitettu jatkuvaan käyttöön. Käyttömäärät riippuvat tuotteen käyttöiheydestä ja käyttötavasta. Tuote tulee puhdistaa hygieenisesti ennen uudelleen käyttöä. Tarkasta lisäksi tuotteen teknillinen turvallisuus ja korjaa tarvittaessa.

**Jätehuolto**

Vanhojen laitteiden ja pakkausten jätehuolto ja uudelleen käsittely tulee olla lainmukaisten määräysten mukaista.

**Takuu**

Annamme valmistajan takuun tuotteelle yleisten liiketoimintaehtojemme mukaisesti. Takuureklamaatioita voidaan esittää vain asianomaisen jälleenmyyjän kautta.

**Retttä käyttö**

Produktet må kun brukes som hjelp under dusjing, og er kun utformet for bruk på badetrom. Det er ikke tillatt å benytte den til andre formål.

**ADVARSEL** Fare for å falle!

- Ikke stå på dette produktet.
- Må ikke brukes som påstigningshjelp.

Driftstemperatur: 10 - 40 °C

**Livslengde**

Forventet levetid for dette produktet er tre år når det brukes i samsvar med instruksjonene i denne brukerveiledningen om sikkerhet, vedlikehold og bruksområde. Den faktiske levetiden varierer etter brukshyppighet og -intensitet.

**Sikkerhet****ADVARSEL** Fare for at komme til skade!

- Må ikke brukes når den er defekt.

**Leveringsomfang**

▸ Fig. 1.

**Montering**

1. Mål dybden T til dusjkaret (fig. 2).
2. Mål optimal setehøyde h for brukeren (fig. 11).
3. Bruk adapterne til å justere høyden på støttebeinene til ønsket setehøyde h (fig. 12).



Totalhøyden G til støttebeinene på dusjsetet er 291 mm (+ 23 mm per adapter) (fig. 3).

4. Trekk dusjkardybden T fra totalhøyden G.
5. Mål opp resultatshøyden H på malen, og klipp over malen vannrett (fig. 4).
6. Plasser malen på veggen slik at klippekanten går i flukt med den øvre kanten på dusjkaret (fig. 5).

**VIKTIG**

- Pass på at monteringsoverflaten på veggen er jevn.

7. Merk av de fem festepunktene som er angitt på malen, med et avmerkingsverktøy (fig. 5).
8. Bruk en drill til å bore hull av passelig størrelse på punktene som er merket av på veggen (fig. 6).
9. Bruk egnet materiell (veggplugg, underlagsskive og skrue) til å feste dusjsetet til veggen (fig. 7).

**ADVARSEL** Fare for å falle!

- Pass på at foldebøylene er godt festet i hullene på festeplaten (fig. 7).
- Setet må kun monteres på vegger med tilstrekkelig bæreevne og ved hjelp av egnet festemateriell (fig. 9).

10. Dekk til hullene med de medfølgende pluggene (fig. 8).

11. Bruk et vater til å justere de justerbare beinene slik at seteoverflaten er nøyaktig i vater (fig. 8 / 10).

**Bruk****ADVARSEL** Fare for å falle!

- Kontroller at begge støttebeinene er justert til samme høyde.

**FORSIKTIG** Fare for personskade!

- Når du folder ned setet, må du passe på at føttene ikke kommer i klem under stolbeinene.

▸ Fig. 13.

Slå opp dusjsetet etter bruk.

**Vedlikehold og regelmessig ettersyn**

Hvis man overholder rådene over ang. rengjøring og sikkerhet, er produktet vedlikeholdsfritt.

- Se over produktet med jevne mellomrom for å sjekke om det er skadet og kontrollere at det ordentlig monteres.

**Rengjøring og desinfeksjon**

Produktet kan rengjøres og desinfiseres ved hjelp av rengjøringsmidler som er i vanlig salg.

- Desinfiser produktet ved å tørke av alle tilgjengelige overflater med desinfiserende middel (etter at produktet er demontert, hvis det er mulig).



Alle rengjørings- og desinfeksjonsmidler som brukes, må være effektive og kunne brukes sammen, og de må beskytte materialene de brukes som rengjørings- og desinfeksjonsmidler for. Når det gjelder kontaktid og konsentrasjon kan du se listen over desinfeksjonsmidler som er utgitt av Statens legemiddelverk ([www.legemiddelverket.no](http://www.legemiddelverket.no); [www.legemiddelverket.no/upload/31786/Desinfeksjonsmidlister.pdf](http://www.legemiddelverket.no/upload/31786/Desinfeksjonsmidlister.pdf)).

- Rengjør for hånd.
- Bruk aldri skurende midler.
- Rengjøringstemperatur maks. 60 °C.

**Gjenbruk**

Produktet er egnet til gjenbruk. Antall ganger produktet kan gjenbrukes avhenger av hvor ofte produktet brukes og hvordan det brukes. Før gjenbruk må produktet rengjøres samt at den tekniske sikkerheten må kontrolleres og evt. gjenopprettes.

**Deponering**

Deponering og resirkulering av gamle apparater og emballasje må skje i overensstemmelse med gjeldende lovmessige bestemmelser.

**Garanti**

Vi gir en produsentgaranti for produktet i samsvar med de generelle forretningsvilkårene. Garantikrav kan bare fremsettes via den aktuelle spesialforhandleren.



## Korrekt användning



Den här produkten är endast avsedd att användas i badrummet, som ett hjälpmedel i duschen. Den får inte användas för andra ändamål.



### **VARNING** Risk att ramla!

- Stå inte på produkten.
- Får inte användas som upprensings-/överflyttningshjälpmedel.

Drifttemperatur: 10 - 40 °C

## Livslängd

Produktens förväntade livslängd är tre år när den används i enlighet med säkerhetsinstruktioner, underhållsintervallen och avsedd användning som anges i den här bruksanvisningen. Den faktiska livslängden kan variera beroende på hur mycket och intensivt produkten används.

## Säkerhet



### **VARNING** Risk för skada!

- Använd inte produkten om den är trasig.

## Innehåll vid leverans

- Fig. 1.

## Montering

1. Mät duschplattans djup T (bild 2).
2. Mät brukarens optimala sitthöjd H (bild 11).
3. Justera stödbenens höjd till önskad sitthöjd H med hjälp av adapterna (bild 12).



Den totala höjden G på den ihopfällbara duschsitsens stödben är 291 mm (+23 mm per adapter) (bild 3).

4. Dra av duschplattans djup T från den totala höjden G.
5. Mät upp resultatet H på mallen och skär av mallen horisontalt (bild 4).
6. Placera mallen mot väggen så att den skurna kanten sitter tätt mot duschplattans övre kant (bild 5).



### **VIKTIGT**

- Kontrollera att monteringsytan på väggen är jämn.

7. Markera de fem monteringspunkterna som mallen visar med en ritspenna (bild 5).
8. Borra hål i lämplig storlek vid punkterna som markerats på väggen (bild 6).
9. Fixera den ihopfällbara duschsitsen vid väggen med hjälp av lämpligt material (väggplugg, bricka och skruv) (bild 7).



### **VARNING** Risk för att välta!

- Se till att pivåmekanismen längst bak sitter ordentligt i spåret på monteringsplattan (bild 7).
- Sitsen får endast monteras med hjälp av lämpligt monteringsmaterial (bild 9) på väggar som har tillräcklig belastbarhet.

10. Täck hålen med de medföljande skydden (bild 8).

11. Justera de justerbara fötterna med hjälp av ett vattenpass så att sätets yta är helt vågrät (bild 8, 10).

## Användning



### **VARNING** Risk för att välta!

- Se till att båda stödbenen är justerade till samma längd.



### **VAR FÖRSIKTIG** Risk för skada!

- Se till att dina fötter inte fastnar under stödbenen när sätet fälls ned.

- Bild 13.

Fäll ihop den ihopfällbara duschsitsen efter användning.

## Underhåll och regelbunden kontroll

Om ovanstående rengörings- och säkerhetsanvisningar beaktas är produkten underhållsfri.

- Kontrollera produkten regelbundet beträffande skador och för att säkerställa att den är monterad på ett säkert sätt.

## Rengörning och desinfektion

Produkten kan rengöras och desinficeras med vanliga rengöringsmedel.

- Desinficera produkten genom att torka av alla åtkomliga ytor med desinfektionsmedlet (efter att produkten har monterats isär, om möjligt).



Alla rengöringsmedel och desinfektionsmedel som används måste vara effektiva, kompatibla med varandra och måste skydda de material de är avsedda att rengöra. För information om kontakttid och koncentration, se listan på desinfektionsmedel som har getts ut av Verbund für Angewandte Hygiene e.V. (tysk organisation för tillämpad hygien, [www.vah-online.de](http://www.vah-online.de)) och Deutsche Vereinigung zur Bekämpfung der Viruskrankheiten e.V. (tysk organisation för kamp mot virusjukdomar, [www.dvv-ev.de](http://www.dvv-ev.de)).

- Rengör för hand.
- Använd inte skurmedel.
- Rengöringstemperatur max. 60 °C.

## Återinsättning

Produkten är avsedd för återinsättning. Det maximala antalet återinsättningar beror på hur produkten används och hur ofta den används. Innan produkten återinsätts ska den genomgå en hygienisk rengöring, den tekniska och funktionella säkerheten ska kontrolleras och eventuella brister ska åtgärdas.

## Återvinning

Uttjänta produkter och emballage ska omhändertas enligt gällande lagar och bestämmelser.

## Garanti

Vi ger en tillverkargaranti för produkten i enlighet med våra allmänna affärsvillkor. Garantianspråk kan endast göras genom en auktoriserad återförsäljare.

## Utilização conforme as disposições



Este produto é indicado exclusivamente como produto de apoio para o duche e para utilização na casa de banho. Qualquer outra utilização não é permitida.



### **PRECAUÇÃO** Perigo de queda!

- Não se coloque de pé em cima deste produto.
- Não utilizar como ajuda para subir.

Temperatura máxima para utilização: 10 - 40 °C

## Tempo de vida estimado

A vida útil prevista deste produto é de três anos, quando o mesmo é utilizado em conformidade com as instruções de segurança, intervalos de manutenção e utilização prevista indicados neste manual. A vida útil efectiva pode variar de acordo com a frequência e intensidade de utilização.

## Segurança



### **PRECAUÇÃO** Risco de ferimentos!

- Não utilizar se estiver danificado.

## Volume de entrega

- Fig. 1.

## Montagem

1. Meça o T de profundidade da base do chuveiro (Fig. 2).
2. Meça a altura do assento (h) ideal do utilizador (Fig. 11).
3. Utilize os adaptadores para ajustar a altura das pernas de suporte para a altura do assento (h) necessária (Fig. 12).



A altura total (G) das pernas de suporte do assento do duche rebatível é 291 mm (+ 23 mm por adaptador) (Fig. 3).

4. Subtraia o T de profundidade da base do chuveiro da altura global (G).
5. Meça a altura resultante (H) no modelo e corte o modelo horizontalmente (Fig. 4).
6. Coloque o modelo na parede de modo a que a extremidade de corte esteja alinhada com a extremidade superior da base do chuveiro (Fig. 5).



### **IMPORTANTE**

- Certifique-se de que a superfície de montagem na parede está plana.

7. Utilize uma ferramenta para riscar os cinco pontos de montagem indicados no modelo (Fig. 5).
8. Utilize uma broca para perfurar orifícios de tamanho adequado nos pontos marcados na parede (Fig. 6).
9. Utilize materiais adequados (buchas, anilhas e parafusos) para fixar o assento do duche rebatível à parede (Fig. 7).

**ADVERTÊNCIA** Risco de capotagem!

- Certifique-se de que o mecanismo articulado do encosto assenta correctamente na ranhura da placa de montagem (Fig. 7).
- O assento só deve ser montado em paredes com capacidade suficiente para suportar a carga utilizando materiais de montagem adequados (Fig. 9).

10. Coloque os tampões fornecidos sobre os orifícios (Fig. 8).

11. Utilizando um nivelador de bolha de ar, regule os pés ajustáveis de modo a que a superfície do assento esteja nivelada com precisão (Fig. 8 / 10).

**Utilização****ADVERTÊNCIA** Risco de capotagem!

- Certifique-se de que as pernas de suporte estão reguladas para a mesma altura.

**PRECAUÇÃO** Perigo de lesões!

- Quando rebater o assento, certifique-se de que os seus pés não ficam presos debaixo das pernas.

▸ Fig. 13.

Após a utilização, rebata o assento do duche rebatível.

**Manutenção e inspeção periódica**

Se cumprir as indicações de limpeza e de segurança referidas em cima, o produto não necessita de manutenção.

- Verifique o produto regularmente, procurando sinais de dano e assegurando que está montado de forma segura.

**Limpeza e desinfeção**

O produto pode ser limpo e desinfectado utilizando detergentes disponíveis comercialmente.

- Desinfecte o produto limpando com desinfectante todas as superfícies de acesso comum (se possível, desmontando primeiro o produto).



Todos os produtos de limpeza e desinfectantes utilizados devem ser eficazes, compatíveis entre si e passíveis de proteger os materiais aos quais são aplicados para limpeza. Para informações sobre o tempo de contacto e a concentração, consulte a lista de desinfectantes emitida pela Verbund für Angewandte Hygiene e.V. ( – Associação para Higiene Aplicada, [www.vah-online.de](http://www.vah-online.de)) e pela Deutsche Vereinigung zur Bekämpfung der Viruskrankheiten e.V. ( – Associação Alemã para o Combate às Doenças Virais, [www.dvv-ev.de](http://www.dvv-ev.de)).

- Limpeza à mão.
- Não utilize produtos de limpeza agressivos (pH inferior a 4,5 ou superior a 8,5) nem abrasivos.
- Temperatura máx. de limpeza 60 °C durante 3 minutos.

**Reutilização**

O produto é indicado para a reutilização. A quantidade de reutilizações depende da frequência da utilização e do modo de utilização do produto. Antes da reutilização o produto deve ser limpo de modo higiénico, e também se deve verificar a segurança técnica funcional e, caso necessário, repor.

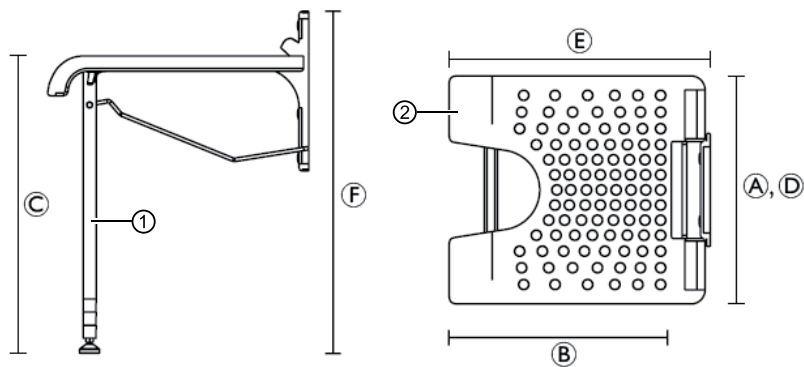
**Eliminação**

A eliminação e a reciclagem de aparelhos antigos e embalagens tem de ser realizada de acordo com as condições legais em vigor.

**Garantia**

Facultamos uma garantia de fabrico para o produto, em conformidade com os nossos Termos e Condições Gerais de Compra. As reclamações de garantia só podem ser realizadas através do revendedor relevante da especialidade.

## Technical Data



<b>Order number</b>	Aquatec® Sansibar
Folding shower seat	9.10.101
<b>Measurements</b>	
Ⓐ	400 mm
Ⓑ	410 mm
Ⓒ	460 - 530* mm
Ⓓ	400 mm
Ⓔ	460 mm
Ⓕ	530 - 600 mm
Width, hygiene recess	165 mm
Depth, hygiene recess	155 mm
Depth, folded	110 mm
Height, folded	540 - 610 mm
Graduation, height adjustment	23 mm
<b>Weights</b>	
Product weight	2.6 kg
Max. User Weight	130 kg
Color	White
<b>Materials</b>	
①	Polypropylene, 15% glass fibre reinforced
②	Polypropylene

\* Third height adapter optional

- EN:** *Complies with Directive 93/42/EEC concerning medical devices.  
The launch date of this product is stated in the EC declaration of conformity.*
- DE:** *Konform mit Richtlinie 93/42/EWG für Medizinprodukte.  
Der Markteinführungszeitpunkt für dieses Produkt ist in der EG-Konformitätserklärung angegeben.*
- FR:** *Conforme à la directive 93/42/CEE relative aux dispositifs médicaux.  
La date de lancement de ce produit est indiquée dans la déclaration CE de conformité.*
- IT:** *Conforme alla direttiva 93/42/CEE relativa ai prodotti medicali.  
La data di lancio di questo prodotto è indicata nella dichiarazione di conformità CE.*
- ES:** *Cumple con la directiva 93/42/CEE relativa a los productos sanitarios.  
La fecha de lanzamiento de este producto figura en la declaración CE de conformidad.*
- NL:** *Conform richtlijn 93/42/EEG voor medische hulpmiddelen.  
De datum waarop dit product op de markt wordt gebracht, staat vermeld in de EG-verklaring van overeenstemming.*
- DA:** *Overholder direktiv 93/42/EØF om medicinske produkter.  
Lanceringsdatoen for dette produkt fremgår af EF-overensstemmelseserklæringen.*
- FI:** *Tämä tuote on lääkinnällisistä laitteista annetun direktiivin 93/42/ETY mukainen.  
Tämän tuotteen julkaisupäivämäärä on mainittu EY-vaatimustenmukaisuusvakuutuksessa.*
- NO:** *Overholder retningslinjerne i 93/42/EEC om medisinsk utstyr.  
Lanseringsdatoen for dette produktet er oppgitt i EU-samsvarserklæringen.*
- SV:** *Uppfyller direktiv 93/42/EEG om medicintekniska produkter.  
Lanseringsdatum för den här produkten anges i EG-försäkringen om överensstämmelse.*
- PT:** *Em conformidade com a directiva 93/42/CEE do Conselho relativa aos dispositivos médicos.  
A data de lançamento deste produto é indicada na declaração CE de conformidade.*

## Invacare® Distributors

### Belgium & Luxemburg:

Invacare nv, Autobaaan 22,  
B-8210 Loppem  
Tel: (32) (0)50 83 10 10  
Fax: (32) (0)50 83 10 11  
belgium@invacare.com / www.invacare.be

### Deutschland:

Invacare GmbH, Alemannenstrasse 10,  
D-88316 Isny  
Tel: (49) (0)75 62 7 00 0  
Fax: (49) (0)75 62 7 00 66  
kontakt@invacare.com / www.invacare.de

### Österreich:

Invacare Austria GmbH, Herzog Odilostrasse 101,  
A-5310 Mondsee  
Tel: (43) 6232 5535 0  
Fax: (43) 6232 5535 4  
info-austria@invacare.com / www.invacare.at

### Schweiz:

Invacare AG, Benkenstrasse 260,  
CH-4108 Witterswil  
Tel: (41) (0)61 487 70 80  
Fax: (41) (0)61 487 70 81  
switzerland@invacare.com / www.invacare.ch

### Italia:

Invacare Mecc San s.r.l., Via dei Pini 62,  
I-36016 Thiene  
Tel: (39) 0445 38 00 59  
Fax: (39) 0445 38 00 34  
italia@invacare.com / www.invacare.it

### Nederland:

Invacare BV, Celsiusstraat 46,  
NL-6716 BZ Ede  
Tel: (31) (0)318 695 757  
Fax: (31) (0)318 695 758  
nederland@invacare.com / www.invacare.nl

### Ireland:

Invacare Ireland Ltd, Unit 5 Seatown Business Campus,  
Seatown Road, Swords, County Dublin - Ireland  
Tel: (353) 1 810 7084  
Fax: (353) 1 810 7085  
ireland@invacare.com / www.invacare.ie

### United Kingdom:

Invacare Limited, Pencoed Technology Park, Pencoed,  
Bridgend CF35 5AQ  
Tel: (44) (0)1656 776200  
Fax: (44) (0)1656 776201  
UK@invacare.com / www.invacare.co.uk

### España:

Invacare SA, c/Areny s/n, Polígon Industrial de Celrà,  
E-17460 Celrà (Girona)  
Tel: (34) (0)972 49 32 00  
Fax: (34) (0)972 49 32 20  
contactsp@invacare.com / www.invacare.es

### France:

Invacare Poirier SAS, Route de St Roch,  
F-37230 Fondettes  
Tel: (33) (0)2 47 62 64 66  
Fax: (33) (0)2 47 42 12 24  
contactfr@invacare.com / www.invacare.fr

### Denmark:

Invacare A/S, Sdr. Ringvej 37,  
DK-2605 Brøndby  
Tel: (45) (0)36 90 00 00  
Fax: (45) (0)36 90 00 01  
denmark@invacare.com / www.invacare.dk

### Norge:

Invacare AS, Grensesvingen 9, Postboks 6230,  
Etterstad, N-0603 Oslo  
Tel: (47) (0)22 57 95 00  
Fax: (47) (0)22 57 95 01  
norway@invacare.com / www.invacare.no  
island@invacare.com

### Sverige:

Invacare AB, Fagerstagatan 9,  
S-163 91 Spånga  
Tel: (46) (0)8 761 70 90  
Fax: (46) (0)8 761 81 08  
sweden@invacare.com / www.invacare.se

### Suomi:

Algol-Trehab Oy  
Karapellontie 6, 02610 Espoo  
Puhelin 09 50991  
Faksi 09 5099490  
Sähköposti info.algotrehab.fi@algol.fi  
Internet www.algotrehab.fi

### Portugal:

Invacare Lda, Rua Estrada Velha, 949,  
P-4465-784 Leça do Balio  
Tel: (351) (0)225 1059 46/47  
Fax: (351) (0)225 1057 39  
portugal@invacare.com / www.invacare.pt

### USA:

CLARKE HEALTH CARE PRODUCTS INC.  
1003 International Dr. USA, Oakdale, PA 150719226  
Tel: 0724 69 52 122  
Fax: 0724 69 52 922  
info@clarkehealthcare.com / www.clarkehealthcare.com

### Canada:

INVACARE® CANADA INC., 570 Matheson Blvd. E.,  
Unit 8, CDN Mississauga, On. L4Z4G4  
Tel. 0905 8908300  
Fax. 0905 8905244  
www.invacare.ca



Aquatec Operations GmbH  
Alemannenstraße 10, D-88316 Isny  
Tel: (49) (0)75 62 7 00 0  
Fax: (49) (0)75 62 7 00 66  
kontakt@invacare.com / www.invacare.de

**AQUATEC®**

