

Bestellung



Yes, you can.®

Tel. 06232 5535-0 · Fax 06232 5535-4

Bestellformular
Österreich
Januar 2015

Preise in Euro
zzgl. gesetzlicher MwSt.

LIEGELIFTER CE
Aquatec® Major / Zubehör

Kunden-Nr:
Ansprechpartner:
Kommission:

Stück	Artikel- nummer	Bezeichnung	Preise in EURO (ohne MwSt.)
		Aquatec® Major Badewannenliegelifter, wasserdruckbetrieben	
		Major mit 3-fach Steuerung, für feststehende Rückenstütze, inkl. Bezug, blau	5.695,00
		Major mit 3-fach Steuerung, für feststehende Rückenstütze, inkl. Bezug, weiß	5.695,00
		Major mit 5-fach Steuerung, für hydraulisch absenkbar Rückenstütze, inkl. Bezug, blau	5.895,00
		Major mit 5-fach Steuerung, für hydraulisch absenkbar Rückenstütze, inkl. Bezug, weiß	5.895,00
		Zubehör	
	13645	Feststehende Rückenstütze, blau	56,00
	13646	Feststehende Rückenstütze, weiß	56,00
	13699	Hydraulisch bis 45° absenkbar Rückenstütze, blau	207,00
	13700	Hydraulisch bis 45° absenkbar Rückenstütze, weiß	207,00
	13651	Feststehende Spezialrückenstütze, blau	265,00
	13652	Feststehende Spezialrückenstütze, weiß	265,00
	13705	Hydraulisch bis 45° absenkbar Spezialrückenstütze, blau	418,00
	13706	Hydraulisch bis 45° absenkbar Spezialrückenstütze, weiß	418,00
	13639	Höhenverstellbare Kopfstütze, blau	225,00
	13640	Höhenverstellbare Kopfstütze, weiß	225,00
	13711	Fußstütze, blau	110,00
	13712	Fußstütze, weiß	110,00
	10119	Brustgurt für feststehende Spezialrückenstütze	83,00
	10077	Beckengurt	55,25
	10076	Beingurt	55,25
	13687	Keilkissen mit Schaumstofffüllung, blau	106,50
	13693	Keilkissen mit Sandfüllung, blau	168,00
	13688	Keilkissen mit Schaumstofffüllung, weiß	106,50
	13694	Keilkissen mit Sandfüllung, weiß	168,00

Bestellung



Yes, you can.®

Tel. 06232 5535-0 · Fax 06232 5535-4

Bestellformular
Österreich
Januar 2015

Preise in Euro
zzgl. gesetzlicher MwSt.

LIEGELIFTER
Zubehör Aquatec® Major



Kunden-Nr:

Ansprechpartner:

Kommission:

Stück	Artikel- nummer	Bezeichnung	Preise in EURO (ohne MwSt.)
		Zubehör	
	13681	Spezialkissen mit Seitenpolstern, blau	131,50
	13682	Spezialkissen mit Seitenpolstern, weiß	131,50
	13675	Kopfkissen, blau	60,00
	13676	Kopfkissen, weiß	60,00
	1525932	Stopper/Abduktionseinheit, blau (ø 70 mm)	138,00
	1525933	Stopper/Abduktionseinheit, blau (ø 120 mm)	138,00
	10016	Tragetasche mit Rollen	150,00

BEMERKUNGEN

Kundenauskunft zum Inverkehrbringen einer Sonderanfertigung. Bitte faxen Sie das ausgefüllte Formular zusammen mit dem Maßblatt an unsere kostenlose Faxnummer 06232 / 5535-4

An:
Invacare Austria GmbH
Herzog-Odilo-Straße 101
5310 Mondsee

Fax: 06232 5535-4

Die gemäß dem beiliegenden Maßblatt angefragte Sonderanfertigung ist herzustellen durch:

Invacare Austria GmbH
Herzog-Odilo-Straße 101
5310 Mondsee

Die Sonderanfertigung ist für den/die Patienten/in:

Herr / Frau _____

Straße / Nr. _____

PLZ / Ort _____

auf Verordnung des Arztes:

Name _____

Straße / Nr. _____

PLZ / Ort _____

Diese Informationen sind zur Herstellung des Sondergerätes nach § 3 Abs. 8 des Medizinproduktegesetzes notwendig.

Ort _____

Firmenstempel

Datum, Unterschrift _____

Bitte vollständig ausfüllen!

Bitte reichen Sie aussagekräftige Lichtbilder der Badewanne mit ein.

- Anfrage
- Bestellung

Bestellerangaben

Kundennummer _____

Firmenstempel _____

Datum, Unterschrift _____

Kommission

Wannentiefe* mm

Länge Zuleitungsschlauch m

Ablauf **Kopfteil**

rechts rechts

links links

mittig (Zentrum Badewanne)

Freistehende Wanne

ja nein

Bezugfarben

weiß blau

Gewicht des Benutzers

20 - 70 kg

50 - 130 kg

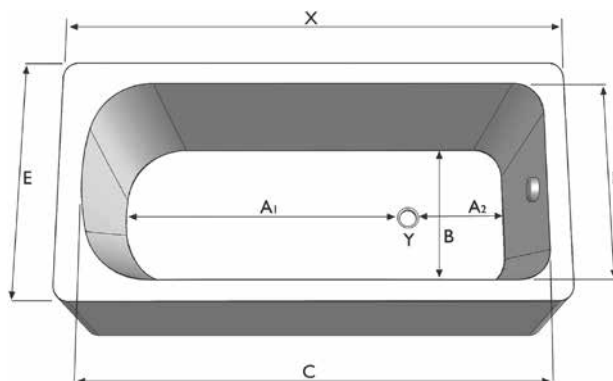
100 - 150 kg

* Legen Sie dazu bitte eine Holzplatte oder ähnliches quer von Rand zu Rand und messen Sie die Tiefe in der Mitte der Wanne.

Für die Vollständigkeit und Richtigkeit der Maßangaben haftet der Besteller!

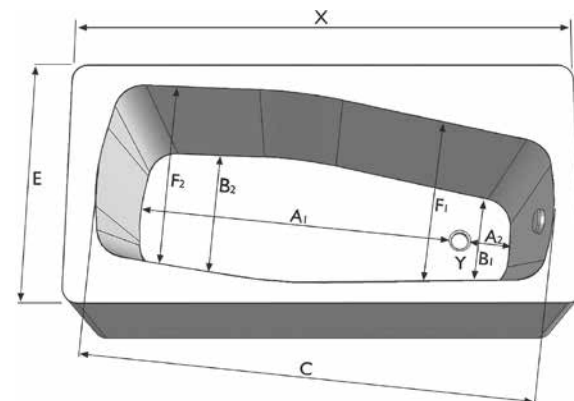
Wir passen den Lifter individuell an Ihre Badewanne an! Tragen Sie bitte die Maße Ihrer Badewanne in die Tabelle der Zeichnung ein, die Ihrer Wanne am nächsten kommt.

1



A1	Wannenboden unten bis Ablauf	mm
A2	Ablauf bis Rundung	mm
B	Wannenbreite unten	mm
C	Wannenlänge oben (innen)	mm
E	Wannenbreite außen	mm
F	Wannenbreite oben (innen)	mm
X	Wannenlänge außen	mm
Y	Oberkante Ablauf offen bis Wannenboden	mm

2



A1	Wannenboden unten bis Ablauf	mm
A2	Ablauf bis Rundung	mm
B1	Wannenbreite unten	mm
B2	Wannenbreite unten	mm
C	Wannenlänge oben (innen)	mm
E	Wannenbreite außen	mm
F1	Wannenbreite oben (innen)	mm
F2	Wannenbreite oben (innen)	mm
X	Wannenlänge außen	mm
Y	Oberkante Ablauf offen bis Wannenboden	mm

Bitte vollständig ausfüllen!

Bitte reichen Sie aussagekräftige Lichtbilder der Badewanne mit ein.

- Anfrage
- Bestellung

Bestellerangaben

Kundennummer _____

Firmenstempel _____

Datum, Unterschrift _____

Kommission

Wannentiefe* mm

Länge Zuleitungsschlauch m

Ablauf **Kopfteil**

rechts rechts

links links

mittig (Zentrum Badewanne)

Freistehende Wanne

ja nein

Bezugfarben

weiß blau

Gewicht des Benutzers

20 - 70 kg

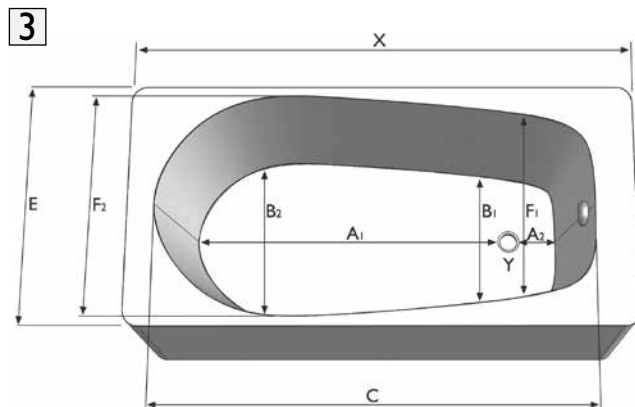
50 - 130 kg

100 - 150 kg

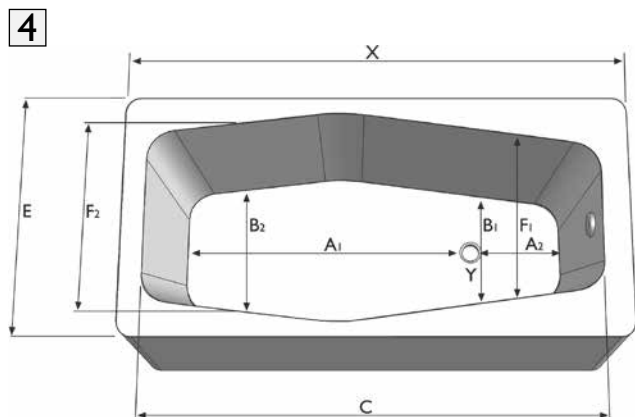
* Legen Sie dazu bitte eine Holzplatte oder ähnliches quer von Rand zu Rand und messen Sie die Tiefe in der Mitte der Wanne.

Für die Vollständigkeit und Richtigkeit der Maßangaben haftet der Besteller!

Wir passen den Lifter individuell an Ihre Badewanne an! Tragen Sie bitte die Maße Ihrer Badewanne in die Tabelle der Zeichnung ein, die Ihrer Wanne am nächsten kommt.



A1	Wannenboden unten bis Ablauf	mm
A2	Ablauf bis Rundung	mm
B1	Wannenbreite unten	mm
B2	Wannenbreite unten	mm
C	Wannenlänge oben (innen)	mm
E	Wannenbreite außen	mm
F1	Wannenbreite oben (innen)	mm
F2	Wannenbreite oben (innen)	mm
X	Wannenlänge außen	mm
Y	Oberkante Ablauf offen bis Wannenboden	mm



A1	Wannenboden unten bis Ablauf	mm
A2	Ablauf bis Rundung	mm
B1	Wannenbreite unten	mm
B2	Wannenbreite unten	mm
C	Wannenlänge oben (innen)	mm
E	Wannenbreite außen	mm
F1	Wannenbreite oben (innen)	mm
F2	Wannenbreite oben (innen)	mm
X	Wannenlänge außen	mm
Y	Oberkante Ablauf offen bis Wannenboden	mm

LIEGELIFTER

Sonderanpassung Aquatec® Major

Bitte vollständig ausfüllen!

Bitte reichen Sie aussagekräftige Lichtbilder der Badewanne mit ein.

- Anfrage
 Bestellung

Bestellerangaben

Kundennummer _____

Firmenstempel _____

Datum, Unterschrift _____

Kommission _____

Wannentiefe* _____ mm

Länge Zuleitungsschlauch _____ m

Ablauf _____ Kopfteil _____

rechts rechts

links links

mittig (Zentrum Badewanne)

Freistehende Wanne _____

ja nein

Bezugfarben _____

weiß blau

Gewicht des Benutzers _____

20 - 70 kg

50 - 130 kg

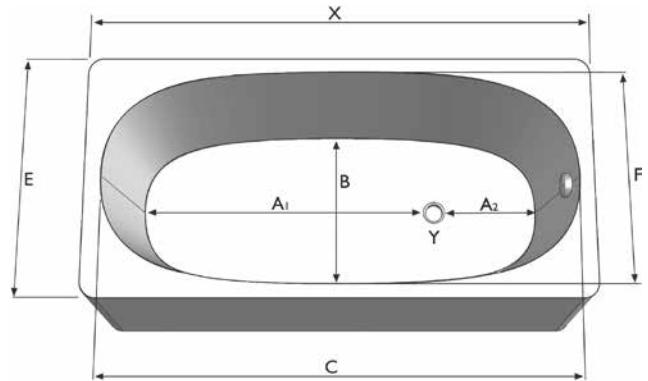
100 - 150 kg

* Legen Sie dazu bitte eine Holzplatte oder ähnliches quer von Rand zu Rand und messen Sie die Tiefe in der Mitte der Wanne.

Für die Vollständigkeit und Richtigkeit der Maßangaben haftet der Besteller!

Wir passen den Lifter individuell an Ihre Badewanne an! Tragen Sie bitte die Maße Ihrer Badewanne in die Tabelle der Zeichnung ein, die Ihrer Wanne am nächsten kommt.

5



A1	Wannenboden unten bis Ablauf	mm
A2	Ablauf bis Rundung	mm
B	Wannenbreite unten	mm
C	Wannenlänge oben (innen)	mm
E	Wannenbreite außen	mm
F	Wannenbreite oben (innen)	mm
X	Wannenlänge außen	mm
Y	Oberkante Ablauf offen bis Wannenboden	mm

Bitte vollständig ausfüllen!

Bitte reichen Sie aussagekräftige Lichtbilder der Badewanne mit ein.

- Anfrage
 Bestellung

Bestellerangaben

Kundennummer _____

Firmenstempel _____

Datum, Unterschrift _____

Kommission

Wannentiefe* _____ mm

Länge Zuleitungsschlauch _____ m

Ablauf

rechts rechts

links links

mittig (Zentrum Badewanne)

Kopfteil

rechts

links

Freistehende Wanne

ja nein

Bezugfarben

weiß blau

Gewicht des Benutzers

20 - 70 kg

50 - 130 kg

100 - 150 kg

* Legen Sie dazu bitte eine Holzplatte oder ähnliches quer von Rand zu Rand und messen Sie die Tiefe in der Mitte der Wanne.

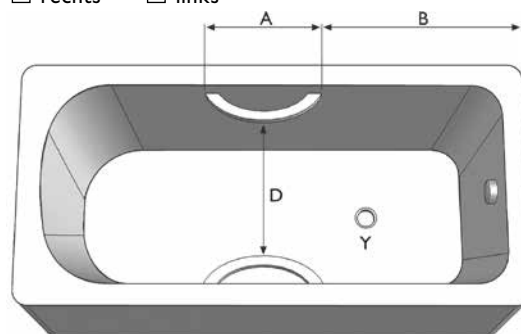
Für die Vollständigkeit und Richtigkeit der Maßangaben haftet der Besteller!

Wir passen den Lifter individuell an Ihre Badewanne an! Tragen Sie bitte die Maße Ihrer Badewanne in die Tabelle der Zeichnung ein, die Ihrer Wanne am nächsten kommt.

6 Zusätzliche Vermaßung der Griffe, wenn die Griffe in die Wanne ragen

Falls nur ein Griff vorhanden ist, Griff aus Blickrichtung Nutzer:

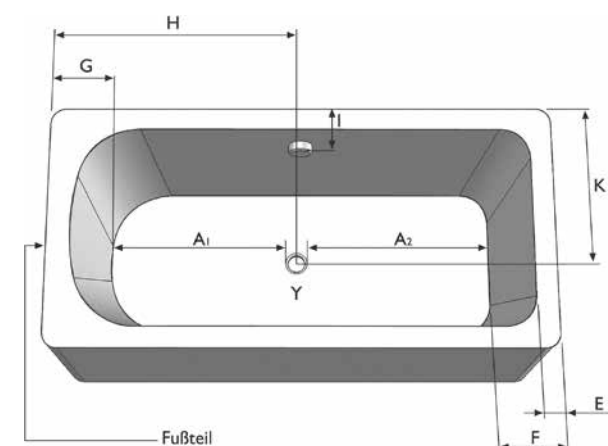
- rechts links



A	Grifflänge	mm
B	Außenkante Wanne bis Anfang Griff	mm
D	Abstand zwischen den Griffen	mm
Y	Oberkante Ablauf offen bis Wannenboden	mm

7 Zusätzliche Vermaßung bei Ablauf / Überlauf mittig

- Überlauf Wandseite Überlauf Einstiegseite



A1	Wannenboden unten bis Ablauf	mm
A2	Ablauf bis Rundung	mm
E	Außenkante bis Innenkante (oben)	mm
F	Außenkante bis Innenkante (unten)	mm
G	Außenkante bis Innenkante (unten)	mm
H	Außenkante bis Mitte Ablauf / Überlauf	mm
I	Außenkante bis Außenkante Überlauf	mm
K	Außenkante bis Mitte Ablauf	mm
Y	Oberkante Ablauf offen bis Wannenboden	mm

Bitte vollständig ausfüllen!

Bitte reichen Sie aussagekräftige Lichtbilder der Badewanne mit ein.

- Anfrage
- Bestellung

Bestellerangaben

Kundennummer _____

Firmenstempel _____

Datum, Unterschrift _____

Kommission

Wannentiefe* mm

Länge Zuleitungsschlauch m

Ablauf Kopfteil

rechts rechts

links links

mittig (Zentrum Badewanne)

Freistehende Wanne

ja nein

Bezugfarben

weiß blau

Gewicht des Benutzers

20 - 70 kg

50 - 130 kg

100 - 150 kg

* Legen Sie dazu bitte eine Holzplatte oder ähnliches quer von Rand zu Rand und messen Sie die Tiefe in der Mitte der Wanne.

Für die Vollständigkeit und Richtigkeit der Maßangaben haftet der Besteller!

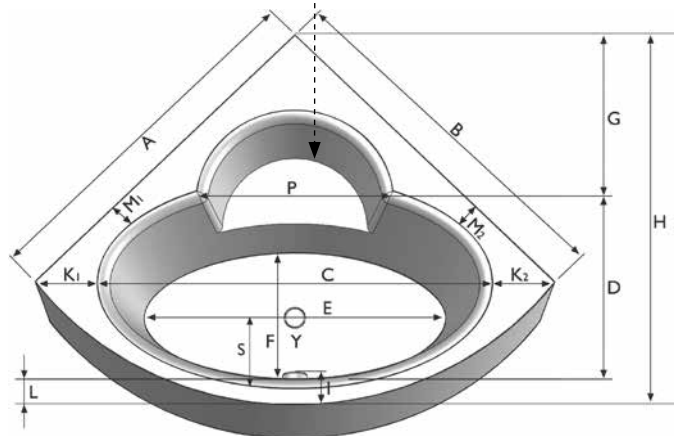
Wir passen den Lifter individuell an Ihre Badewanne an! Tragen Sie bitte die Maße Ihrer Badewanne in die Tabelle der Zeichnung ein, die Ihrer Wanne am nächsten kommt.

8 Sonderwanne: Bei ausgefallenen Wannenformen bitte Foto beilegen.

Bei Vertiefungen in diesem Bereich sind die Seitenklappen nicht belastbar.

Seiten sind vertieft:

- ja nein



A	Schenkellänge	mm
B	Schenkellänge	mm
C	Wannenlänge oben (innen)	mm
D	Wannenbreite oben (innen)	mm
E	Wannenboden (Rundung / Rundung)	mm
F	Wannenbreite unten	mm
G	Außenkante bis Rundung	mm
H	Außenmaß Wanne	mm
I	Außenkante bis Außenkante Überlauf	mm
K1	Außenkante bis Wanneninnenrand (oben)	mm
K2	Außenkante bis Wanneninnenrand (oben)	mm
L	Außenkante bis Wanneninnenrand (oben)	mm
M1	Außenkante bis Wanneninnenrand (oben)	mm
M2	Außenkante bis Wanneninnenrand (oben)	mm
P	Breite Ausschnitt Sitzfläche	mm
S	Außenkante bis Mitte Ablauf	mm
Y	Oberkante Ablauf offen bis Wannenboden	mm