

Invacare® Kite® mit Sitzlifter €

HMV-Nr.: 18.99.06.1101 /

18.99.06.1102 (Heavy Duty Ausführung)

LINX®Benutzergewicht: **max. 136 kg**Benutzergewicht: **max. 160 kg** Heavy Duty-Ausführung**Grundpreis: 10.299,00 €**

Kunden-Nr.:

Ansprechpartner:

Kommission:

Bitte kreuzen Sie die gewünschten Optionen an - falls nicht, wird Standard geliefert ◆ Standard-Option ○ Option ohne Aufpreis

	Gewicht des Patinanten = kg		
Art.-Nr.	Beschreibung		
AVB0012	Invacare® Kite® mit Sitzlifter (nicht mit Max-Sitz)		10.299,00
AVB0013	Invacare® Kite® Heavy Duty mit Sitzlifter (bis 160 kg) inkl. 4-poligem Motor, 120A Power Modul und Federung mit hartem Dämpfungssystem		11.098,00
AVZ0012	Invacare® Kite® mit Sitzlifter Sonderbau-Ausführung (nicht mit Max-Sitz)		auf Anfrage
AVZ0013	Invacare® Kite® Heavy Duty mit Sitzlifter Sonderbau-Ausführung (bis 160 kg), inkl. 4-poligem Motor, 120A Power Modul und Federung mit hartem Dämpfungssystem		auf Anfrage
AVB2100	(1) MODULITE-SITZ		◆
Sitzrahmen und Sitzplatte			
AVB2111	Teleskopierbarer Sitzrahmen inkl. Sitzplatte und seitlichen Führungsschienen, 380 - 530 mm (+ weitere 50 mm über die Armlehnen)		◆
Voreingestellte Sitzbreite für teleskopierbaren Sitzrahmen			
AVB2121	380 mm Sitzplatte (+ weitere 50 mm über die Armlehnen), (nicht mit el. Rückenwinkelverstellung in Verbindung mit Kinnsteuerung und el. abschwengbarer Halterung Rechts, Bodypoint Positionierungsgurten Größe L, Sitzlifter in Verbindung mit Taschenhaken)		○
AVB2122	430 mm Sitzplatte (+ weitere 50 mm über die Armlehnen), (nicht mit Bodypoint Positionierungsgurten Größe L)		◆
AVB2123	480 mm Sitzplatte (+ weitere 50 mm über die Armlehnen), (nicht mit Bodypoint Positionierungsgurten Größe M)		○
AVB2124	530 mm Sitzplatte (+ weitere 50 mm über die Armlehnen), (nicht mit Sitzhöhe 440 mm oder 460 mm in Verbindung mit Lichtenanlage Standard; nicht mit Positionierungsrücken Invacare MatrX, nicht mit Invacare MatrX Libra in Verbindung mit Sitztiefe 410 mm, nicht mit Bodypoint Positionierungsgurten Größe M)		○
Sitztiefe			
AVB2132	410 mm (nicht mit Invacare MatrX Libra/MatrX Vi in Verbindung mit Sitzbreite 530 mm, nur mit Standard Armlehnenpolster, nicht mit Bodypoint Positionierungsgurten)		○
AVB2134	460 mm		◆
AVB2136	510 mm (nicht mit Invacare MatrX Flo-tech Contour Visco)		○
Sitzkissen			
AVB2142	Invacare MatrX Flo-Tech Lite Sitzkissen, 75 mm (bis max. 127 kg) Invacare MatrX Flo-Tech Contour Sitzkissen, 100 mm (bis max. 191 kg), (wird bei Sitzbreite 530 mm automatisch gewählt)		◆
AVB2143	Invacare MatrX Flo-tech Contour Visco Sitzkissen, 430 x 430 mm (max. Nutzergewicht: 125 kg), (nicht mit Sitztiefe 510 mm, 560 mm)		219,00
AVB2147	Invacare MatrX Libra Sitzkissen, 90 mm (max. Nutzergewicht 136 kg, HD-Version 227 kg), (nicht mit Sitztiefe 410 mm in Verbindung mit Sitzbreite 530 mm)		499,00
AVB2144	Invacare MatrX Vi Sitzkissen, Höhe 82,5 mm (max. Nutzergewicht 136 kg)		499,00
AVB2140	ohne Sitzkissen		-10,00

Rückenrahmen (möglich für Anpassrücken und Positionierungsrücken Invacare MatrX)			
AVB2163	Rückenrohre kurz für Polsterhöhe 480 mm, mit teleskopierbarem Stabilisierungsbügel (nicht mit Rückenplatte Flex3)		◆
Rückenrahmen (möglich für Anpassrücken, Rückenplatte Flex3 und Positionierungsrücken Invacare MatrX)			
AVB2162	Rückenrohre lang für Polsterhöhe 540 mm, mit teleskopierbarem Stabilisierungsbügel		○
Schiebegriffe			
AVB2107	Rücken mit Schiebegriffen		◆
AVB2108	Rücken ohne Schiebegriffe (nicht mit Heckmarkierungstafel, Bedienung und Fahrpulthalter für Begleitperson, Kopfstütze nur in Verbindung mit Flex3 Rückenausführung erhältlich)		○
Rückenkissen			
AVB2171	Anpassbare Rückenbespannung (lang = 540 mm / kurz = 480 mm), (nur mit Polsterfarbe Schwarz, Nylon, nicht mit Pelotten, Kopfsteuerung, Elan-Kopfstütze), bei Wahl ohne Schiebegriffe keine Kopfstütze möglich		◆
AVB2179	Flex 3 mit anpassbarer Rückenbespannung (lang = 540 mm / kurz = 480 mm), (nur mit Polsterfarbe Schwarz, Dartex), (nicht mit mitlaufenden Armlehnen, Armlehnenpolster weich, Pelotten mit festem Polster, Kinnsteuerung, Kopfsteuerung, Elan-Kopfstütze)	199,00	
AVB2172	Rückenplatte Flex3, in der Breite und in der Höhe einstellbar (ohne Rückenkissen), (nicht mit Rückenrohre kurz, Taschenhaken)	164,00	
AVB2173	Rückenplatte Flex3, in der Breite und in der Höhe einstellbar (mit Rückenkissen Laguna), (nicht mit Rückenrohre kurz, Taschenhaken)	199,00	
AVB2174	Positionierungsrücken Invacare MatrX PB, Rückenhöhe 410 mm, mit atmungsaktivem Bezug und Standard-Halterung (nicht mit teleskopierbarem Sitzrahmen für Sitzbreite 530 mm, Pelotten), bei Wahl ohne Schiebegriffe keine Kopfstütze möglich	676,00	
AVB2175	Positionierungsrücken Invacare MatrX PB, Rückenhöhe 510 mm, mit atmungsaktivem Bezug und Standard-Halterung (nicht mit teleskopierbarem Sitzrahmen für Sitzbreite 530 mm, Pelotten), bei Wahl ohne Schiebegriffe keine Kopfstütze möglich	676,00	
AVB2177	Positionierungsrücken Invacare MatrX Elite TR, Rückenhöhe 510 mm, mit atmungsaktivem Bezug und Standard-Halterung (nicht mit teleskopierbarem Sitzrahmen für Sitzbreite 530 mm, Pelotten), bei Wahl ohne Schiebegriffe keine Kopfstütze möglich	694,00	
AVB2178	Positionierungsrücken Invacare MatrX Elite Deep, Rückenhöhe 510 mm, mit atmungsaktivem Bezug und Standard-Halterung (nicht mit teleskopierbarem Sitzrahmen für Sitzbreite 530 mm, Pelotten), bei Wahl ohne Schiebegriffe keine Kopfstütze möglich	828,00	
AVB2170	ohne Rückenpolster		-20,00
Polsterfarbe			
AVB2151	Schwarz (Nylon), (nicht mit Flex 3 Anpassrücken)		◆
AVB2152	Schwarz (Dartex), (nicht mit anpassbarer Rückenbespannung)		○
AVB2153	Schwarz mit orangefarbener Naht (LK Version), (nicht mit anpassbarer Rückenbespannung, Flex 3 Anpassrücken)	38,00	
AVB2155	Schwarz (atmungsaktiv), (nicht mit MatrX Flo-tech Contour Visco Sitzkissen, MatrX Libra Sitzkissen, MatrX Vi Sitzkissen, anpassbarer Rückenbespannung, Flex 3 Anpassrücken)		○
Seitenteile			
AVB2191	Seitenteile abnehmbar, höhenverstellbar (290 - 360 mm, gemessen ohne Sitzkissen)		◆
AVB2181	Seitenteile abnehmbar, 50 mm höher montiert, höhenverstellbar (340 - 410 mm, gemessen ohne Sitzkissen)		○
AVB2183	Seitenteile zur Sitzbreitenverkleinerung (-25 mm pro Seite), (nicht mit seitlichen Führungen)	99,00	
AVB2198	Gepolsterte Armauflage mit integriertem Kleiderschutz (nicht mit Sitztiefe 410 mm)	138,00	
AVB2193	Armlehnen rückschwenkbar (nicht mit Seitenpelotten, Flex 3 Anpassrücken)	399,00	



Rücken: AVB 2171



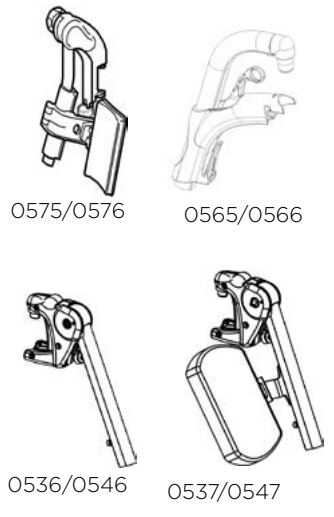
Rücken: AVB 2172 bzw. 2173



Rücken: AVB 2174, 2175

AVB2192	Mitlaufende Armlehnen (höhereinstellbar von 230 - 300 mm), (nicht mit Seitenpelotten, nicht mit teleskopierbarem Sitzrahmen in Verbindung mit Sitzbreite 530 mm und Flex3-Rücken, Flex 3 Anpassrücken, nicht mit Sitztiefe 410 mm oder 460 mm in Verbindung mit seitlichen Führungen und USB-Ladeanschluss)		499,00
AVB2194	Mitlaufende Armlehnen (höhereinstellbar von 300 - 360 mm), (nicht mit Seitenpelotten, nicht mit teleskopierbarem Sitzrahmen in Verbindung mit Sitzbreite 530 mm und Flex3-Rücken, Flex 3 Anpassrücken, nicht mit Sitztiefe 410 mm oder 460 mm in Verbindung mit seitlichen Führungen und USB-Ladeanschluss)		499,00
Armlehnenpolster			
AVB2195	Standard (325 mm)		◆
AVB2196	Verlängert (375 mm), (nicht mit Sitztiefe 410 mm)		49,00
AVB2197	Lang (397 mm), (nicht mit Sitztiefe 410 mm, Kopfsteuerung)		55,00
AVB2199	Armlehnenpolster weich, verbreitert (nur mit Seitenteil abnehmbar, höhenverstellbar, nicht mit Flex 3 Anpassrücken)		99,00
Seitliche Führung, links (nur in Verbindung mit Seitenteile abnehmbar, rückschwenkbarer oder mitlaufender Armlehne), (nicht mit Bodypoint Positionierungsgurten)			
AVB2184	Kniepelotte links, Polstergröße S (140 x 100 mm)		225,00
AVB2186	Oberschenkelführung links, Polstergröße M (230 x 100 mm)		230,00
AVB2188	Oberschenkelführung links, Polstergröße L (330 x 100 mm)		235,00
Seitliche Führung, rechts (nur in Verbindung mit Seitenteile abnehmbar, rückschwenkbarer oder mitlaufender Armlehne), (nicht mit Bodypoint Positionierungsgurten)			
AVB2185	Kniepelotte rechts, Polstergröße S (140 x 100 mm)		225,00
AVB2187	Oberschenkelführung rechts, Polstergröße M (230 x 100 mm)		230,00
AVB2189	Oberschenkelführung rechts, Polstergröße L (330 x 100 mm)		235,00
Montage-Material für seitliche Führungen			
AVB2164	Montage-Material für seitliche Führungen (155 mm hoch)		○
AVB2165	Montage-Material für seitliche Führungen (206 mm hoch)		○
Kopfstütze			
AVB1350	Nackenstütze, tiefeneinstellbar (Dartex), (nur bei Wahl mit Schiebegriffe möglich, nicht mit Kopfsteuerung, Kinnsteuerung mit Halterung manuell seitlich abschwenkbar)		225,00
AVB1432	Kopfstütze seitlich einstellbar (Dartex), (nur bei Wahl mit Schiebegriffe möglich, nicht mit Kopfsteuerung, Kinnsteuerung mit Halterung manuell seitlich abschwenkbar)		324,00
AVB1427	Kopfstütze, mit Kinn- Unterstützung (Dartex), (nur bei Wahl mit Schiebegriffe möglich, nicht mit Kopfsteuerung, Kinnsteuerung mit Halterung manuell seitlich abschwenkbar)		370,00
AVB2323	Elan-Kopfstütze (Std. Polster 150 mm breit), tiefen- und höhereinstellbare Elan-Halterung (nicht mit Kopfsteuerung)		494,00
AVB2324	Elan-Kopfstütze (Std. Polster 260 mm breit), tiefen- und höhereinstellbare Elan-Halterung (nicht mit Kopfsteuerung)		494,00
AVB2322	Elan-Kopfstütze (Std. Polster 355 mm breit), tiefen- und höhereinstellbare Elan-Halterung (nicht mit Kopfsteuerung, Kinnsteuerung mit Halterung manuell seitlich abschwenkbar)		494,00
AVB2325	Elan-Nackenstütze (Polster 230 x 180 mm), tiefen- und höhereinstellbare Elan-Halterung (nicht mit Kopfsteuerung)		504,00
AVB2326	Elan-Nackenstütze (Polster 305 x 200 mm), tiefen- und höhereinstellbare Elan-Halterung (nicht mit Kopfsteuerung)		504,00
AVB2327	Elan-4-Punkt-Kopfstütze (Polster 280 x 255 mm), tiefen- und höhereinstellbare Elan-Halterung (nicht mit Kopfsteuerung)		698,00
AVB1495	Ohne Kopfstütze (geeignete Kopfstütze, welche die Anforderungen der ISO 7176-19 erfüllt, ist vorhanden)		○
SITZUBEHÖR			
Pelotten			
AVB1446	Pelotten, mit verlängertem Arm, festem Polster, Grau (Dartex), Paar (nur für Rückenplatte Flex3), (nicht mit mitlaufenden Armlehnen, Armlehnen rückschwenkbar)		292,00
AVB1445	Pelotten mit verlängertem Arm, vielfach einstellbarem Polster, Grau (Dartex), Paar (nur für Flex3-Rücken), (nicht mit mitlaufenden Armlehnen, Armlehnen rückschwenkbar)		318,00

SITZVERSTELLUNGEN MODULITE-SITZ			
Sitzlifter			
AVB1094	Elektrischer Sitzlifter 300 mm inkl. elektr. Sitzwinkelverstellung (0° - 30°), mit Schwerpunktverlagerung (Sitzhöhe 460 mm), (nicht mit Sitzbreite 380 mm in Verbindung mit Taschenhaken)		◆
Rückenwinkelverstellung			
AVB0975	In Stufen winkeleinstellbar (in 3,75°-Schritten)		◆
AVB0977	Elektrische Rückenwinkelverstellung		1.090,00
*** WENN SIE DAS GEWÜNSCHTE SITZSYSTEM INKL. SITZVERSTELLUNGEN GEWÄHLT HABEN, FAHREN SIE BITTE BEI DEN BEINSTÜTZEN FORT ***			
AVB1145	(2) MAX-SITZ (nicht mit Standardbeinstütze 80°; Beinstütze manuell höhenverstellbar, Fahrpult REM400 / REM500, Kinnsteuerung, USB-Ladeanschluss, Taschenhaken, Bodypoint Positionierungsgurten)		949,00
*** WENN SIE EINEN GEPÄCKTRÄGER WÜNSCHEN, BEACHTEN SIE BITTE DIE AUSSCHLUSSTABELLE AM ENDE ***			
Sitzbreite 560 - 600 mm			
AVB0383	Sitzrahmenbreite 550 mm (Einstellbar über Seitenteile 560 - 600 mm), (nicht mit Tisch abschwenkbar)		◆
Sitztiefe			
AVB0317	Sitztiefe 510 - 580 mm		◆
Sitzkissen			
AVB1459	Max-Sitzkissen (550 x 635 mm)		◆
AVB1114	Ohne Sitzpolster (Sitzbrett 10 mm)		-10,00
Schiebegriffe			
AVB1306	Schiebegriffe, höhenverstellbar		◆
Rückenpolster (Rückenhöhe 630 - 680 mm)			
AVB1104	Anpassrücken (Dartex)		◆
AVB1107	Ohne Rückenkissen		-20,00
Polsterfarbe			
AVB0278	Grau Dartex		◆
Armlehnen (inklusive verstärkter, tiefeneinstellbarer Halterung)			
AVB0606	Seitenteile höhenverstellbar (290-360 mm), gemessen ohne Sitzkissen, ohne Armlehnenpolster		◆
Armlehnenpolster			
AVB0649	Armlehnenpolster, verlängert (ca. 375 mm)		◆
Kopfstütze			
AVB1350	Kopfstütze einfach (Dartex)		225,00
AVB1427	Kopfstütze mit Kinn-Unterstützung (Dartex)		370,00
AVB1432	Kopfstütze seitlich einstellbar (Dartex)		324,00
AVB1495	Ohne Kopfstütze (geeignete Kopfstütze, welche die Anforderungen der ISO 7176-19:2001 erfüllt, ist vorhanden)		○
SITZVERSTELLUNGEN FÜR MAX-SITZ			
Sitzlifter			
AVB1021	Elektr. Sitzlifter 300 mm inkl. elektr. Sitzwinkelverstellung 28° (Sitzhöhe 500 mm)		◆
Rückenwinkelverstellung (max. Verstellwinkel variiert mit unterschiedlichen Sitztypen)			
AVB0955	Rückenwinkelverstellung über Gasdruckfeder (0-20°)		◆
AVB0947	Elektrische Rückenwinkelverstellung (0 - 30°)		1.090,00
BEINSTÜTZEN / FUSSPLATTEN			
Beinstützenoberteile links			
AVB0565	Standard Beinstütze 80° mit festem Winkel (nicht mit Vari F-, Vari A-, ADE-Beinstütze rechts, Fußbrett)		◆
AVB0575	Beinstütze manuell höhenverstellbar, ergonomischer Längenausgleich, links (nicht mit Vari F, Vari A-, ADE-Beinstütze links, Fußbrett)		99,00
AVB0536	Vari F - Mit voreingestelltem Winkel, links, 65° - 90° (einstellbar mit Werkzeug), (nicht mit Standard-Beinstütze rechts, Beinstütze manuell höhenverstellbar rechts)		39,00
AVB0537	Vari A - Manuell einstellbar, 0° - 90°, links (nicht mit Standard-Beinstütze rechts, Beinstütze manuell höhenverstellbar, fester Fußplatte)		65,00



AVB0539	ADE - Elektrisch hochschwenkbar, 0° - 80°, ergonomischer Längenausgleich, links (nicht mit Standard-Beinstütze rechts, Beinstütze manuell höhenverstellbar rechts, fester Fußplatte, Fußbrett)		889,00
AVB0535	Ohne Beinstütze links		-35,00
Beinstützenoberteile rechts			
AVB0566	Standard Beinstütze 80° mit festem Winkel (nicht mit Vari F-, Vari A-, ADE-Beinstütze links, Fußbrett)		◆
AVB0576	Beinstütze manuell höhenverstellbar, ergonomischer Längenausgleich, rechts nicht mit Vari F, Vari A-, ADE-Beinstütze links, Fußbrett)		99,00
AVB0546	Vari F - Mit voreingestelltem Winkel, rechts, 65° - 90° (einstellbar mit Werkzeug), (nicht mit Standard-Beinstütze links, Beinstütze manuell höhenverstellbar links)		39,00
AVB0547	Vari A - Manuell einstellbar, 0° - 90°, rechts (nicht mit Standard-Beinstütze links, Beinstütze manuell höhenverstellbar, fester Fußplatte)		65,00
AVB0549	ADE - Elektrisch hochschwenkbar, 0° - 80°, ergonomischer Längenausgleich, rechts (nicht mit Standard-Beinstütze links, Beinstütze manuell höhenverstellbar links, fester Fußplatte, Fußbrett)		889,00
AVB0545	Ohne Beinstütze rechts		-35,00
Fußplatten links			
AVB0505	Fußplatte, nicht winkeleinstellbar, links (nur mit Beinstützenoberteil manuell höhenverstellbar, mit festem oder voreingestelltem Winkel)		◆
AVB0511	Fußplatte, winkel- und tiefeinstellbar, links		107,00
Fußplatten rechts			
AVB0502	Fußplatte, nicht winkeleinstellbar, rechts (nur mit Beinstützenoberteil manuell höhenverstellbar, mit festem oder voreingestelltem Winkel)		◆
AVB0508	Fußplatte, winkel- und tiefeinstellbar, rechts		107,00
Fußbrett			
AVB0522	Fußbrett, winkeleinstellbar (nur mit Beinstützen Vari F und Vari A, nicht mit Bordsteinheber)		300,00
FAHRPULT			
Fahrpult LiNX			
AVB2204	Fahrpult REM216 (nicht mit externen Joysticks, Kinnsteuerung, Kopfsteuerung)		◆
AVB2205	Fahrpult REM400 mit Touch-Screen Display und konfigurierbaren Klinkenbuchsen		749,00
AVB2206	Fahrpult REM500 ohne Joystick, für Sondersteuerungen, mit Touch-Screen Display und konfigurierbaren Klinkenbuchsen		1.199,00
AVB2270	Kippschaltermodul für REM400		399,00
Fahrpulthalter für REM216 oder REM400			
AVB1207	Standard-Halter rechts (nicht mit abschwenkbarem Tisch rechts, nicht mit Kompakt-Joystick, Low-Force-Joystick oder Mini-Joystick in Verbindung mit Halterung Rechts)		◆
AVB1208	Standard-Halter links (nicht mit abschwenkbarem Tisch links, nicht mit Kompakt-Joystick, Low-Force-Joystick oder Mini-Joystick in Verbindung mit Halterung Links)		○
AVB1707	Rhomboid-Halter abschwenkbar und höhenverstellbar rechts (nicht mit abschwenkbarem Tisch rechts, nicht mit Kompakt-Joystick, Low-Force-Joystick oder Mini-Joystick in Verbindung mit Halterung Rechts)		249,00
AVB1708	Rhomboid-Halter abschwenkbar und höhenverstellbar links (nicht mit abschwenkbarem Tisch links, nicht mit Kompakt-Joystick, Low-Force-Joystick oder Mini-Joystick in Verbindung mit Halterung Links)		249,00
AVB2227	Fahrpulthalter für Begleitperson rechts (nur bei Wahl mit Schiebegriffen möglich), (nicht mit Bedienung für Begleitperson, Kinnsteuerung mit Halter elektrisch abschwenkbar rechts, Taschenhaken)		361,00
AVB2228	Fahrpulthalter für Begleitperson links (nur bei Wahl mit Schiebegriffen möglich), (nicht mit Bedienung für Begleitperson, Kinnsteuerung mit Halter elektrisch abschwenkbar links, Taschenhaken)		361,00



0539/0549



2204



2205



2206

AVZ2239	Individueller Fahrpulthalter im Sonderbau (Bitte Informationen zur gewünschten Spezifikation angeben)		auf Anfrage
Fahrpulthalter für REM500 Display			
AVB2209	Abschwenkbar rechts, vielfach einstellbar (nicht mit Bedieneinheit mit 10 Tastern und Halterung für Bedienung durch Nutzer rechts, nicht mit Tisch abschwenkbar rechts, nicht mit Kompakt-Joystick, Low-Force-Joystick oder Mini-Joystick in Verbindung mit Halterung Rechts)		○
AVB2210	Abschwenkbar links, vielfach einstellbar (nicht mit Bedieneinheit mit 10 Tastern und Halterung für Bedienung durch Nutzer links, nicht mit Tisch abschwenkbar links, nicht mit Kompakt-Joystick, Low-Force-Joystick oder Mini-Joystick in Verbindung mit Halterung Links)		○
AVB2213	Montage mittig, Halter nach rechts abschwenkbar (nicht mit Bedieneinheit mit 10 Tastern und Halterung für Bedienung durch Nutzer rechts, nicht mit Tisch abschwenkbar rechts oder links, Rückspiegel rechts, nicht mit Kompakt-Joystick, Low-Force-Joystick oder Mini-Joystick in Verbindung mit Halterung Rechts)		899,00
AVB2214	Montage mittig, Halter nach links abschwenkbar (nicht mit Bedieneinheit mit 10 Tastern und Halterung für Bedienung durch Nutzer links, nicht mit Tisch abschwenkbar rechts oder links, Rückspiegel links, nicht mit Kompakt-Joystick, Low-Force-Joystick oder Mini-Joystick in Verbindung mit Halterung Links)		899,00
AVZ2239	Individueller Fahrpulthalter im Sonderbau (Bitte Informationen zur gewünschten Spezifikation angeben)		auf Anfrage
Bedienung für Begleitperson LiNX + Halter (nur bei Wahl mit Schiebegriffen möglich)			
AVB2219	Begleitsteuerung ACU200 (nicht mit Halterung abnehmbar, Taschenhaken)		599,00
AVB2245	Intuitive Begleitsteuerung IDC (nicht mit Standard-Halter, Taschenhaken)		996,00
AVB1207	Standard-Halter rechts (nicht mit intuitiver Begleitsteuerung IDC, Kinnsteuerung mit Halter elektr. abschwenkbar rechts)		◆
AVB1208	Standard-Halter links (nicht mit intuitiver Begleitsteuerung IDC, Kinnsteuerung mit Halter elektr. abschwenkbar links)		○
AVB1221	Halterung abnehmbar rechts (nicht mit Begleitsteuerung ACU200, Kinnsteuerung mit Halter elektr. abschwenkbar rechts)		◆
AVB1222	Halterung abnehmbar links (nicht mit Begleitsteuerung ACU200, Kinnsteuerung mit Halter elektr. abschwenkbar links)		○
Externe Kompakt-Joysticks LiNX + Halter (Fahrpult REM400 oder REM500 erforderlich)			
	Wenn mehrere Joysticks oder Joystick + Fahrpult an einem Halter montiert werden sollen, wählen Sie bitte die Option 2215, Halter im Sonderbau		
AVB2231	Proportionaler Kompakt-Joystick CR400 (nicht mit Fahrpult REM216)		799,00
AVB2232	Proportionaler Low-Force-Kompakt-Joystick CR400LF mit ca. 30% leichtem Joystickweg (nicht mit Fahrpult REM216)		949,00
AVB2207	Montage rechts (nicht mit Tisch abschwenkbar rechts, Fahrpulthalter Standard rechts, Fahrpulthalter abschwenkbar und höhenverstellbar rechts)		○
AVB2208	Montage links (nicht mit Tisch abschwenkbar links, Fahrpulthalter Standard links, Fahrpulthalter abschwenkbar und höhenverstellbar links)		○
AVB2213	Montage mittig, Halter nach rechts abschwenkbar (nicht mit Fahrpulthalter Standard rechts, Fahrpulthalter abschwenkbar und höhenverstellbar rechts, Bedieneinheit mit 10 Tastern und Halterung für Bedienung durch Nutzer rechts, nicht mit Tisch abschwenkbar rechts oder links, Rückspiegel rechts)		899,00
AVB2214	Montage mittig, Halter nach links abschwenkbar (nicht mit Fahrpulthalter Standard links, Fahrpulthalter abschwenkbar und höhenverstellbar links, Bedieneinheit mit 10 Tastern und Halterung für Bedienung durch Nutzer links, nicht mit Tisch abschwenkbar rechts oder links, Rückspiegel links)		899,00
AVZ2215	Individuelle Halterung im Sonderbau (Bitte Informationen zur gewünschten Spezifikation angeben)		auf Anfrage
Kinnsteuerung LiNX + Halter (Fahrpult REM400 oder REM500 erforderlich)			
AVB2229	Kinnsteuerung mit proportionalem Joystick ASL138 (nicht mit Fahrpult REM216, Max-Sitz, Taschenhaken)		3.999,00



2219



2245



2231 / 2232



2229

AVB1289	Halter manuell seitlich abschwenkbar rechts ASL628 (nur in Verbindung mit Elan-Kopfstütze 150 oder 255mm, Elan-Nackenstütze oder Elan-4-Punkt-Kopfstütze)		○
AVB1288	Halter manuell seitlich abschwenkbar links ASL 628 (nur in Verbindung mit Elan-Kopfstütze 150 oder 255mm, Elan-Nackenstütze oder Elan-4-Punkt-Kopfstütze)		○
AVB1287	Halter elektrisch seitlich abschwenkbar rechts (nicht mit Kopfstütze für Kinnsteuerung, Fahrpulhalter für Begleitperson rechts, Bedieneinheit mit 10 Tastern und Halterung für Bedienung durch Begleitperson rechts, Bedienung für Begleitperson und Halterung rechts, Tisch abschwenkbar rechts, Rückspiegel rechts, Stockhalter rechts)		1.999,00
AVB1286	Halter elektrisch seitlich abschwenkbar links (nicht mit Kopfstütze für Kinnsteuerung, Fahrpulhalter für Begleitperson links, Bedieneinheit mit 10 Tastern und Halterung für Bedienung durch Begleitperson links, Bedienung für Begleitperson und Halterung links, Tisch abschwenkbar links, Rückspiegel links, Stockhalter links)		1.999,00
Kopfsteuerung LINX			
AVB2230	Kopfsteuerung mit Ultraschall-Näherungssensoren für berührungslose Steuerung ATOM ASL104, Standard-Seitenflügel (nur möglich ohne Kopfstütze), (nicht mit anpassbarer Rückenbespannung, Fahrpult REM216, nicht mit Kinnsteuerung, Mini-Joystick MEC)		5.399,00
AVB2247	Kopfsteuerung mit Ultraschall-Näherungssensoren für berührungslose Steuerung PROTON ASL104P, vielfach einstellbare Seitenflügel (nur möglich ohne Kopfstütze), (nicht mit Fahrpult REM216, nicht mit Kinnsteuerung, Four-Switch mit Näherungssensoren, Mini-Joystick MEC, Heavy Duty-Joystick, nicht mit Kompakt-Joystick CR400 oder CR400LF in Verbindung mit Funk-Stop Fahrverriegelung)		6.399,00
Drahtlos-Zubehör für Kinnsteuerung / Kopfsteuerung / Four-Switch mit Näherungssensoren / Mini-Joystick Micro Extremity Control (MEC)			
AVB2249	Drahtloser Dreifach Switch Empfänger ASL557-3 für die Verbindung zu Kommunikationshilfen		449,00
AVB2250	Drahtloser Maus Emulator ASL558 für die Verbindung zum Computer		899,00
Mini-Joystick Micro Extremity Control (MEC) LINX + Halter			
AVB2233	Proportionaler Mini-Joystick (Micro Extremity Control) mit sehr geringer Muskelkraft steuerbar (ca. 18 g), (nicht mit Fahrpult REM216, Kinnsteuerung, Kopfsteuerung, Taschenhaken)		4.499,00
AVB2235	Halter mit Handauflage ASL603 (100 x 150 mm) rechts (nicht mit Bedieneinheit mit 10 Tastern in Verbindung mit Halterung Rechts, Sitzplatte 380 mm in Verbindung mit el. Rückenwinkelverstellung, Tisch abschwenkbar Rechts, Rückspiegel Rechts, REM400 in Verbindung mit Standard- oder Rhomboid-Halterung Rechts, REM500 in Verbindung mit Halterung Rechts)		549,00
AVB2236	Halter mit Handauflage ASL603 (100 x 150 mm) links (nicht mit Bedieneinheit mit 10 Tastern in Verbindung mit Halterung Links, Sitzplatte 380 mm in Verbindung mit el. Rückenwinkelverstellung, Tisch abschwenkbar Links, Rückspiegel Links, REM400 in Verbindung mit Standard- oder Rhomboid-Halterung Links, REM500 in Verbindung mit Halterung Links)		549,00
AVB2213	Montage mittig, Halter nach rechts abschwenkbar (nicht mit Bedieneinheit mit 10 Tastern in Verbindung mit Halterung Rechts, Sitzplatte 380 mm in Verbindung mit el. Rückenwinkelverstellung, Tisch abschwenkbar Rechts oder Links, Rückspiegel Rechts, REM400 in Verbindung mit Standard- oder Rhomboid-Halterung Rechts, REM500 in Verbindung mit Halterung Rechts)		899,00
AVB2214	Montage mittig, Halter nach links abschwenkbar (nicht mit Bedieneinheit mit 10 Tastern in Verbindung mit Halterung Links, Sitzplatte 380 mm in Verbindung mit el. Rückenwinkelverstellung, Tisch abschwenkbar Rechts oder Links, Rückspiegel Links, REM400 in Verbindung mit Standard- oder Rhomboid-Halterung Links, REM500 in Verbindung mit Halterung Links)		899,00



2230



2247



2249



2250

AVB2241	Montage mittig inkl. Handauflage ASL603 (100 x 150 mm), Halter nach rechts abschwenkbar (nicht mit Bedieneinheit mit 10 Tastern in Verbindung mit Halterung Rechts, Sitzplatte 380 mm in Verbindung mit el. Rückenwinkelverstellung, Tisch abschwenkbar Rechts oder Links, Rückspiegel Rechts, REM400 in Verbindung mit Standard- oder Rhomboid-Halterung Rechts, REM500 in Verbindung mit Halterung Rechts)		1.399,00
AVB2242	Montage mittig inkl. Handauflage ASL603 (100 x 150 mm), Halter nach links abschwenkbar (nicht mit Bedieneinheit mit 10 Tastern in Verbindung mit Halterung Links, Sitzplatte 380 mm in Verbindung mit el. Rückenwinkelverstellung, Tisch abschwenkbar Rechts oder Links, Rückspiegel Links, REM400 in Verbindung mit Standard- oder Rhomboid-Halterung Links, REM500 in Verbindung mit Halterung Links)		1.399,00
AVZ2215	Individuelle Halterung im Sonderbau (Bitte Informationen zur gewünschten Spezifikation angeben)		Auf Anfrage
LINX ZUBEHÖR			
Extra Bedieneinheiten			
AVB2251	Bedieneinheit mit 10 Tastern (inkl. Eingang für Klinkestecker), (bei externem Joystick, Halterung nur auf gegenüberliegender Seite des Joysticks möglich)		499,00
AVB2217	Halterung für Bedienung durch Nutzer, rechts (nicht mit Montage mittig, Halter nach rechts abschwenkbar, Rückspiegel rechts)		○
AVB2218	Halterung für Bedienung durch Nutzer, links (nicht mit Montage mittig, Halter nach links abschwenkbar, Rückspiegel links)		○
AVB2227	Halterung für Bedienung durch Begleitperson, rechts (nicht mit Halter elektrisch seitlich abschwenkbar rechts für Kinnsteuerung, Taschenhaken)		○
AVB2228	Halterung für Bedienung durch Begleitperson, links (nicht mit Halter elektrisch seitlich abschwenkbar links für Kinnsteuerung, Taschenhaken)		○
AVB2225	Ohne feste Montageposition		○
AVB2252	Eingang für Klinkestecker (zur Bedienung der Fahrstufen und des Menüs über einen externen Button)		99,00
USB-Ladeanschluss			
AVB2253	USB-Ladegerät DLX-USB02-A (nicht mit Max-Sitz, Sitztiefe 410 oder 460 mm in Verbindung mit abnehmbaren oder mitlaufenden Seitenteilen und seitlichen Führungen, Bodypoint Positionierungsgurte)		249,00
AVB2207	Montage rechts		○
AVB2208	Montage links		○
Weitere Komponenten / Zubehör			
AVB2300	Beigelegt, nicht angeschlossen		○
AVZ2301	Angeschlossen und programmiert (Sonderbau)		auf Anfrage
Buddy Buttons (Eingang für Klinkestecker erforderlich, wenn nicht Fahrpult REM400 gewählt wurde)			
AVB1685	Rot		144,00
AVB1686	Gelb		144,00
AVB1687	Grün		144,00
AVB1690	Blau		144,00
Eierförmiger Button (Eingang für Klinkestecker erforderlich, wenn nicht Fahrpult REM400 gewählt wurde)			
AVB2254	Schwarz		149,00
Piko Buttons (Eingang für Klinkestecker erforderlich, wenn nicht Fahrpult REM400 gewählt wurde)			
AVB1711	Rot		159,00
AVB1712	Gelb		159,00
AVB1713	Grün		159,00
AVB1714	Orange		159,00
AVB1715	Blau		159,00
AVB1716	Schwarz		159,00



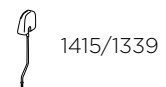
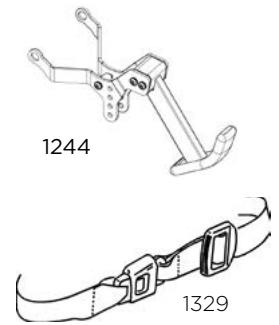
2251



2253

Bodypoint Joystickaufsätze			
AVB2721	Tetragabel, 76 mm breit		135,00
AVB2722	Tetragabel, 102 mm breit		135,00
AVB2723	Gummihaube, 66 mm Durchmesser		135,00
AVB2724	Gummi-Pilzkopf, 42 mm Durchmesser		135,00
FAHREINHEIT			
Farbwahl für Rahmen			
AVB0228	Kristall-Schwarz		◆
AVB0252	Weiß		○
Farbwahl für Abdeckung Gehäuse			
AVB0242	Perl-Nachtblau		○
AVB0243	Silber-Metallic		○
AVB0224	Schwarz		○
AVB0204	Kirschrot		○
AVB0222	Weiß		◆
AVB0248	Wiesengrün		○
AVB0279	Gelb		○
Farbwahl für Seitenteil			
AVB0284	Perl-Nachtblau		49,00
AVB0285	Silber-Metallic		49,00
AVB0265	Schwarz		◆
AVB0261	Kirschrot		49,00
AVB0253	Weiß		49,00
AVB0250	Wiesengrün		49,00
AVB0254	Gelb		49,00
Farbwahl Felgen			
AVB0290	Weiß		49,00
AVB0292	Silber-Metallic		○
AVB0291	Schwarz		◆
Vorderräder			
AVB0804	10", Luftbereifung, Schwarz, abriebfrei		◆
AVB0805	10", pannensicher, Schwarz, abriebfrei		160,00
AVB0806	10", pannengeschützt, Schwarz, abriebfrei		181,00
Hinterräder			
AVB0704	14", Luftbereifung, Schwarz, abriebfrei		◆
AVB0705	14", pannensicher, Schwarz, abriebfrei		192,00
AVB0706	14", pannengeschützt, Schwarz, abriebfrei		170,00
Dual Swing Technology			
AVB1200	Dual Swing Technology - Dämpfungssystem		◆
Hinterradfederung			
AVB1219	Federung hinten mit hartem Dämpfungssystem		◆
Motor, Batterie			
AVB1282	Konventionelle Motoren 6 km/h		◆
AVB1283	Konventionelle Motoren 10 km/h (nur mit Lichtanlage klassisch)		799,00
AVB1259	2 x 60 Ah Gelbatterie		◆
AVB1364	2 x 73,5 Ah Gelbatterie		169,00
Stabilitätsprogramm			
AVB1215	G-Trac - elektr. Stabilitätsprogramm		799,00
Ladegerät			
AVB1313	Ladegerät 10A (200 - 250V)		◆
SICHERHEITSOPTIONEN			
Kippschutz			
AVB1205	Anti-Kippräder		◆

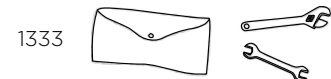
Licht			
AVB1367	Lichtanlage klassisch mit Blinkern, Leuchten vorn abschwenkbar (gem. StVZO), (nicht mit Modulite-Sitzbreite 53cm mit Sitzhöhe 44cm oder 46cm; nicht mit Gepäckträger)		◆
AVB1437	Lichtanlage LED mit Blinkern, Leuchten flexibel (nicht mit 10 km/h)		49,00
AVB1254	Ohne Lichtanlage, mit passiver Beleuchtung (nicht mit 10 km/h)		-200,00
Heckmarkierungstafel			
AVB1378	Heckmarkierungstafel nach §4 FZV (erforderlich bei v>6km/h), (nicht mit Rücken ohne Schiebegriffe)		75,00
SICHERHEITZUBEHÖR			
Bordsteinheber			
AVB1244	Bordsteinheber, einklappbar (nicht mit Fußbrett)		300,00
Transportbefestigung			
AVB1493	4-Punkt Transportbefestigung (zur Sicherung des Rollstuhls ohne Nutzer)		○
AVB1494	4-Punkt Transportbefestigung zum Transport von Personen im Rollstuhl gemäß ISO 7176-19 (In Kombination mit der elektrischen Sitzwinkelverstellung (0° - 30°) mit Schwerpunktverlagerung (1093) nur bis max. 136 kg Benutzergewicht für HD Version)		◆
Haltegurt			
AVB1329	Beckengurt mit Schnappverschluss zur Montage am Rücken		59,00
AVB2113	Beckengurt mit Schnappverschluss, zur Montage an den seitlichen Führungsschienen (nur für Modulite-Sitz mit teleskopierbarem Sitzrahmen, nicht mit ST 410 mm in Verbindung mit Seitenteile abnehmbar, höhenverstellbar)		59,00
Bodypoint Positionierungsurte (inkl. Montage-Kit)			
AVB2701	Evoflex Becken-Stabilisator mit Rehab-Verschluss, Größe L (gepolsterte Länge 620 mm)		169,00
AVB2702	Evoflex Becken-Stabilisator mit Rehab-Verschluss, Größe M (gepolsterte Länge 460 mm)		165,00
AVB2703	2-Punkt Hüftgurt gepolstert, einseitige Anpassung mit Druckknopf-Verschluss und Cinch-Mount, Größe L (gepolsterte Länge 620 mm)		125,00
AVB2704	2-Punkt Hüftgurt gepolstert, einseitige Anpassung mit Druckknopf-Verschluss und Cinch-Mount, Größe M (gepolsterte Länge 460 mm)		119,00
AVB2705	2-Punkt Hüftgurt gepolstert, zweiseitige Anpassung mit seitlichem Verschluss und Cinch-Mount, Größe L (gepolsterte Länge 620 mm)		99,00
AVB2706	2-Punkt Hüftgurt gepolstert, zweiseitige Anpassung mit seitlichem Verschluss und Cinch-Mount, Größe M (gepolsterte Länge 460 mm)		95,00
Rückspiegel			
AVB1415	Rückspiegel rechts (nicht mit Fahrpulhalter für REM500 Display rechts, Kinnsteuerung und Halter elektrisch seitlich abschwenkbar rechts, Bedieneinheit mit 10 Tastern und Halterung für den Nutzer rechts, Halter für MEC mit Handauflage Rechts oder mittig inkl. Handauflage und nach Rechts abschwenkbar)		47,00
AVB1339	Rückspiegel links (nicht mit Fahrpulhalter für REM500 Display links, Kinnsteuerung und Halter elektrisch seitlich abschwenkbar links, Bedieneinheit mit 10 Tastern und Halterung für den Nutzer links, Halter für MEC mit Handauflage Links oder mittig inkl. Handauflage und nach Links abschwenkbar)		47,00
ZUBEHÖR			
Taschenhaken			
AVB2128	Taschenhaken für Modulite Sitz mit teleskopierbarem Sitzrahmen (max. 6 kg Belastung), (nicht mit Rückenplatte Flex3, Max-Sitz, Fahrpulhalter für Begleitperson, Bedienung für Begleitperson, Kinnsteuerung, Bedieneinheit mit 10 Tastern und Halterung für Bedienung durch Begleitperson)		119,00
Gepäckträger			
AVB1438	Gepäckträger (nicht mit Lichtanlage klassisch, Max-Sitz in Verbindung mit el. Sitzwinkelverst. 0°-20° und Sitzhöhe 480mm)		99,00



Stockhalter (In Kombination mit Steuerung für Begleitperson. Montage jeweils nur an der gegenüberliegenden Seite.)		
AVB1312	Stockhalter rechts (nicht mit Kinnsteuerung und Halter elektrisch seitlich abschwenkbar rechts)	34,00
AVB1363	Stockhalter links (nicht mit Kinnsteuerung und Halter elektrisch seitlich abschwenkbar links)	34,00
Radspritzschutz		
AVB1416	Radspritzschutz vorn, Schwarz	69,00
AVB1417	Radspritzschutz hinten, Schwarz	99,00
Tisch		
AVB1404	Tisch, abschwenkbar, rechts (nicht mit REM216 / REM400 inkl. Std. oder Rhomboid-Fahrpulhalter Rechts, REM500 mit Halter abschwenkbar Rechts oder Halter mittig nach Rechts oder Links abschwenkbar, Max-Sitz, Kinnbedienung mit Halter el. abschwenkbar Rechts, MEC inkl. Halter mit Handauflage oder Halter mittig inkl. Handauflage nach Rechts oder Links abschwenkbar, USB-Ladeanschluss Rechts)	316,00
AVB1405	Tisch, abschwenkbar, links (nicht mit REM216 / REM400 inkl. Std. oder Rhomboid-Fahrpulhalter Links, REM500 mit Halter abschwenkbar Links oder Halter mittig nach Rechts oder Links abschwenkbar, Max-Sitz, Kinnbedienung mit Halter el. abschwenkbar Links, MEC inkl. Halter mit Handauflage oder Halter mittig inkl. Handauflage nach Rechts oder Links abschwenkbar, USB-Ladeanschluss Links)	316,00
Werkzeugset		
AVB1333	Werkzeugset (inkl. 2 x Schraubendreher, 3 x Innensechskantschlüssel, Maulschlüssel und Hauptsicherung)	29,00
SERVICEPAUSCHALE		
1607806	Servicepauschale Erprobungsbegleitung durch Invacare-Mitarbeiter (nicht rabattfähig)	150,00
SONDERBAU		
Sonderbau		
AVZ1300	Bitte geben Sie Ihre Sonderbauwünsche an. Preis nach Anfrage	auf Anfrage
BEMERKUNGEN		
	Max-Sitz SB 550 - 600 mm, el. Sitzwinkelverstellung, 0 - 20°	
SH 460 mm		
SH 480 mm		
SH 500 mm	●	



1404/1405



1333