

alber®

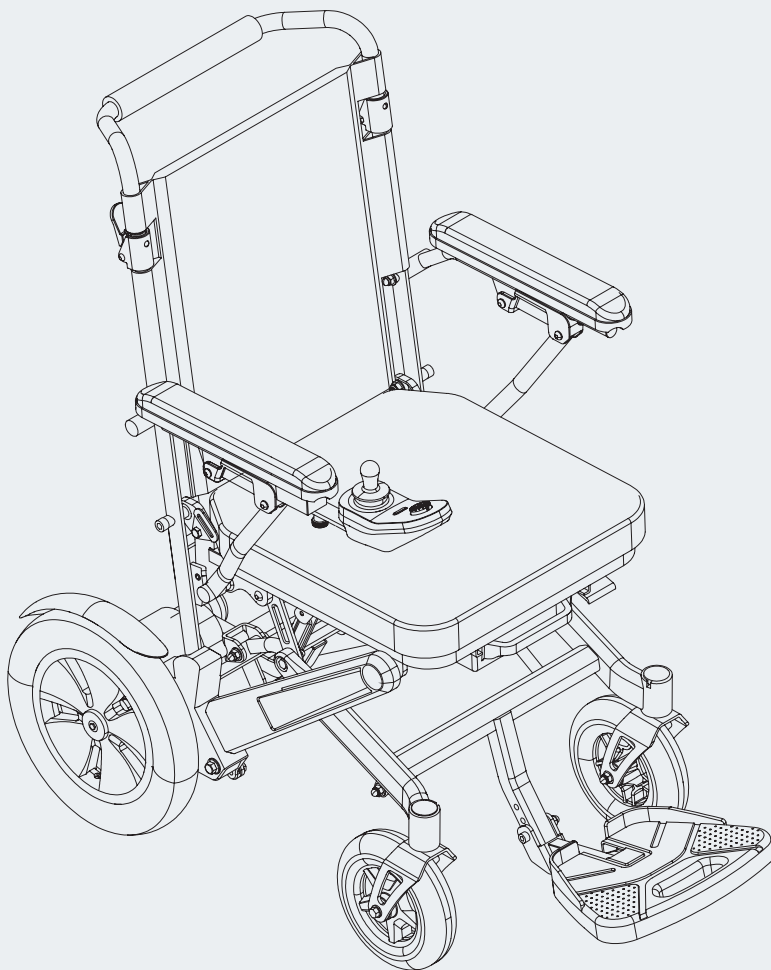
erivo®

Gebrauchsanweisung erivo R10 / pro R11

DE

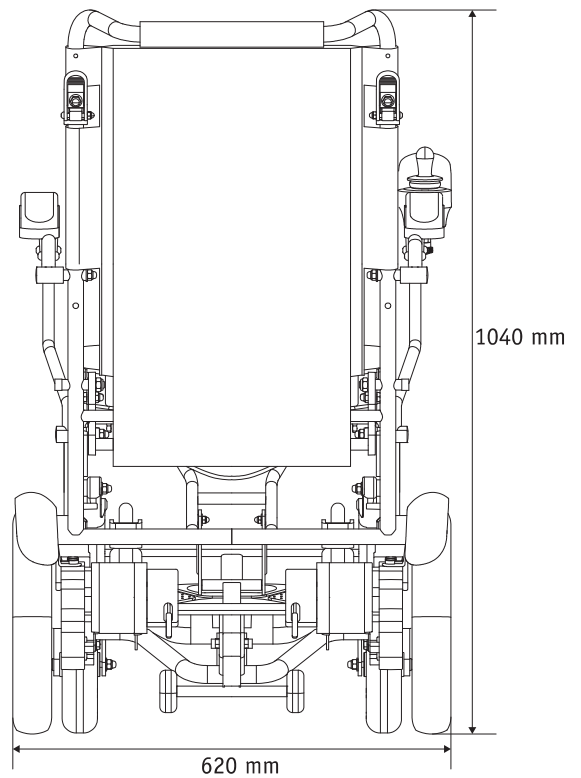
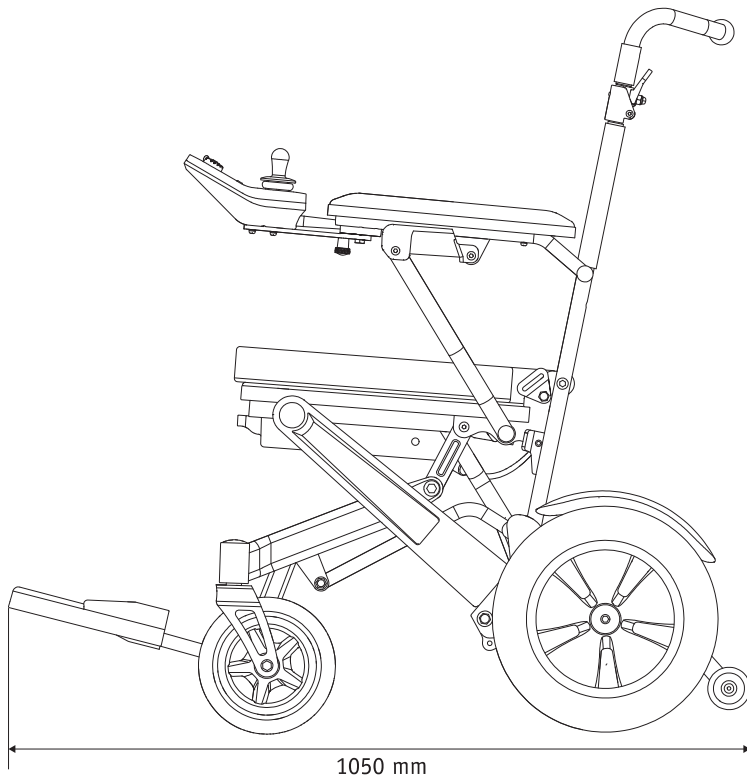
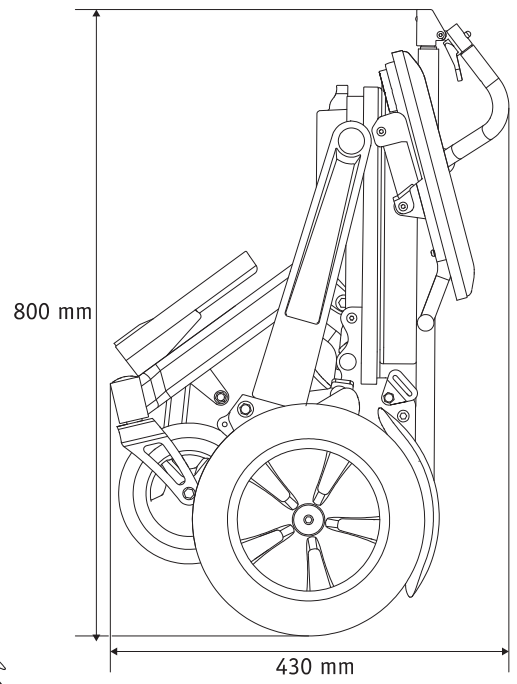
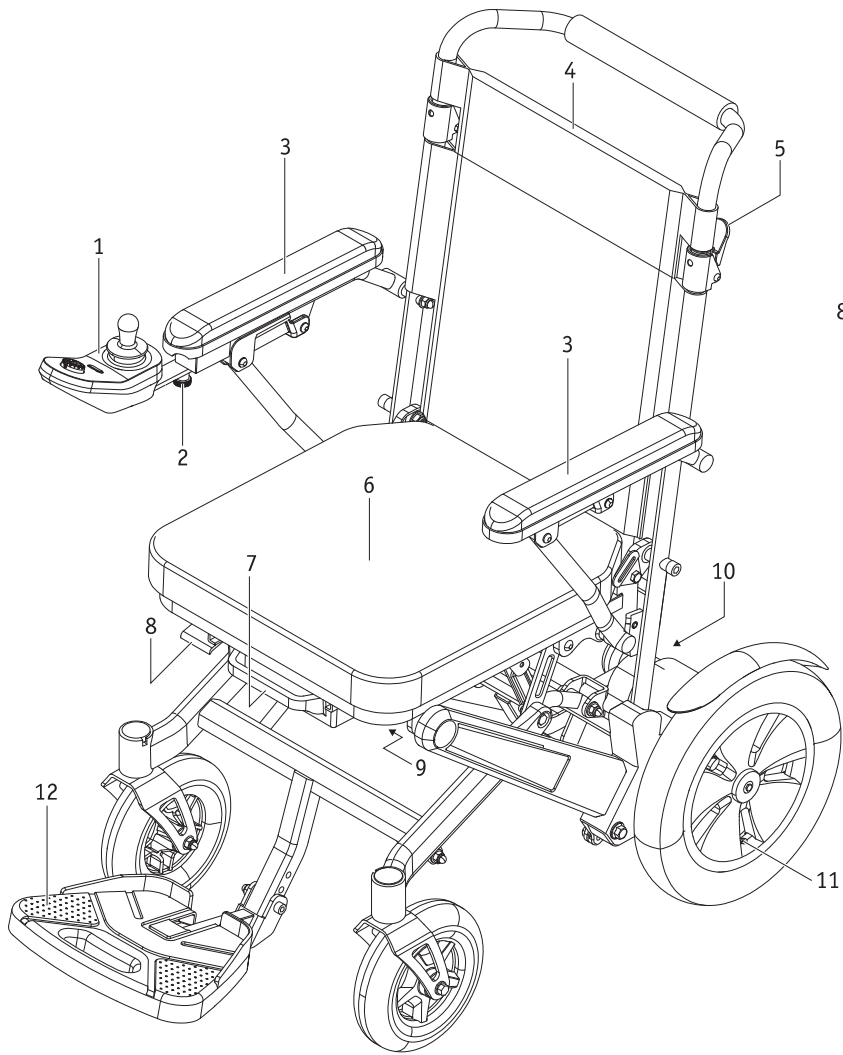
Instructions d'utilisation erivo R10 / pro R11

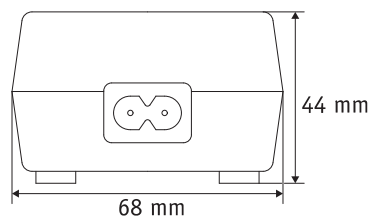
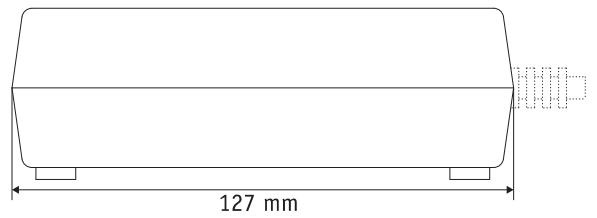
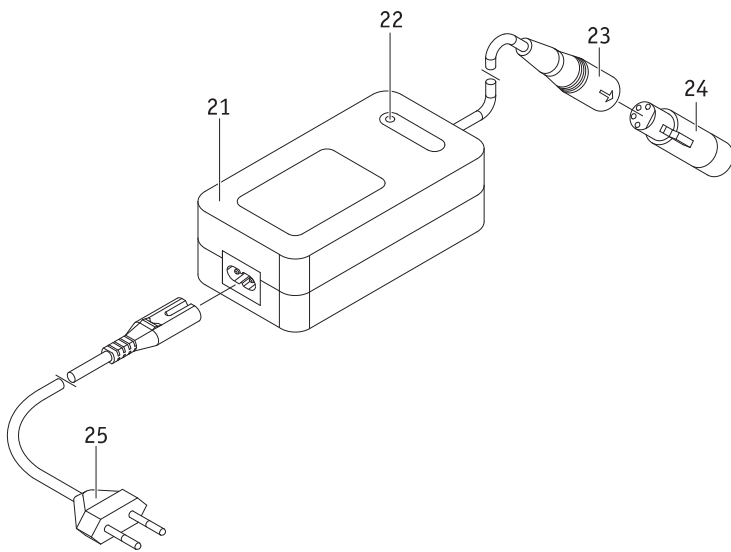
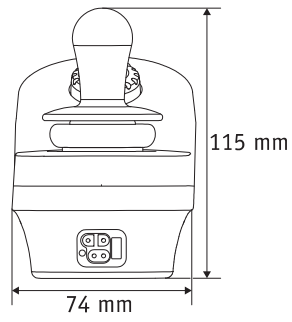
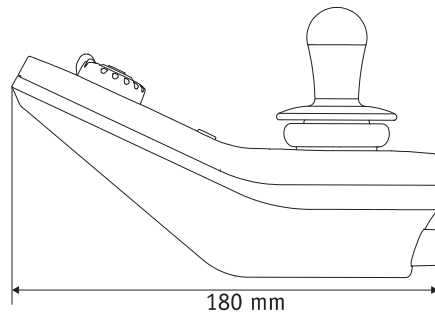
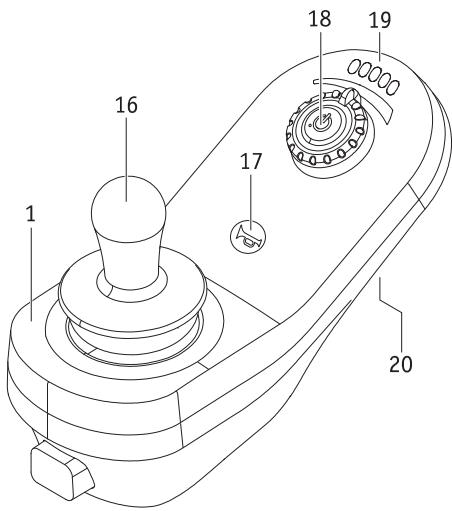
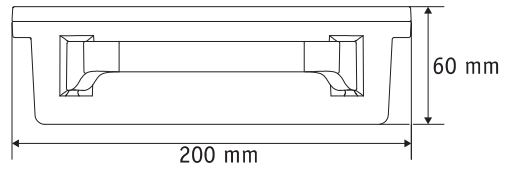
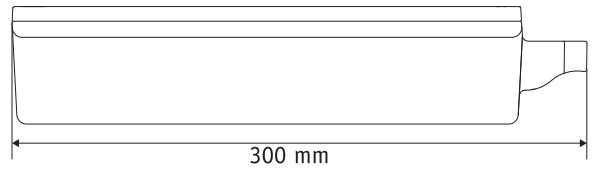
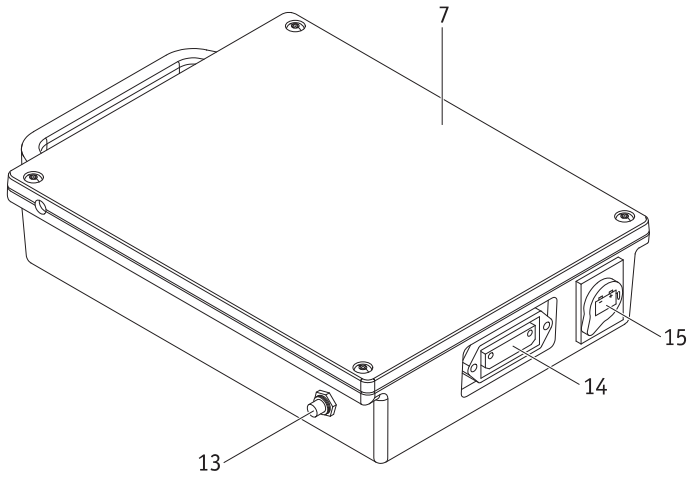
FR



CE







Inhalt

1. Einleitung	2	6. Warn- und Fehlermeldungen	20
1.1 Zweckbestimmung	2	6.1 Fehleranzeige am Ein/Aus Taster	20
1.2 Wichtige Sicherheitshinweise – bitte unbedingt beachten	2	6.2 Fehleranzeige durch die LEDs	20
1.3 Bestimmungsgemäßer Gebrauch des Erivo	2	7. Automatische Selbstabschaltung	21
1.4 Handhabungshinweise	2	7.1 Selbstabschaltung aufgrund interner Fehler	21
1.5 Zeichenerklärung	3	7.2 Selbstabschaltung bei Nichtgebrauch	21
1.6 Zulässige Nutzungsbedingungen/Einsatzorte	4	8. Luftdruck in den Rädern	21
1.7 Serienmäßiger Lieferumfang	5	9. Umsetzen	21
1.8 Optionales Zubehör	5	10. Abnehmen des Sitzkissens	21
1.9 Die wichtigsten Elemente auf einen Blick	5	11. Transport	22
2. Inbetriebnahme	6	11.1 Falten des Rollstuhls	22
2.1 Einschalten des Systems	6	11.2 Entfalten des Rollstuhls	22
2.2 Reichweite	7	12. Einlagerung, Pflege, Wiedereinsatz, Wartung und Entsorgung	24
2.3 Ausschalten des Systems	7	12.1 Einlagerung	24
2.4 Fahren in Schiebetrieb	7	12.2 Pflege	24
3. Sicherheits- und Gefahrenhinweise zum Fahren mit dem Erivo	8	12.3 Wiedereinsatz	25
3.1 Allgemeine Hinweise	8	12.4 Wartung	25
3.2 Hinweise zum Fahrtraining	8	12.5 Entsorgung	25
3.3 Sicherheitshinweise	9	13. Mitteilungen zur Produktsicherheit	25
3.4 Spezielle Sicherheitshinweise zum Fahren an Steigungen, Gefällen und Rampen	10	14. Produkt Lebensdauer	25
3.5 Hindernisse	10	15. Gewährleistung, Garantie und Haftung	26
3.6 Gefahrenstellen und Gefahrensituationen	10	15.1 Mängelgewährleistung	26
3.7 Elektromagnetische Interferenzen (EMI)	12	15.2 Haltbarkeitsgarantie	26
4. Akku-Pack	13	15.3 Haftung	26
4.1 Abnehmen des Akku-Packs	13	16. Wichtiger rechtlicher Hinweis für den Anwender dieses Produktes	26
4.2 Anbringen des Akku-Packs	13	17. Technische Daten	27
4.3 Laden des Akku-Packs	13	18. Etiketten	28
4.3.1 Laden des Akku-Packs am Bediengerät	14		
4.3.2 Laden des Akku-Packs an dessen Ladebuchse	14	Anhang	
4.4 Kapazitätsanzeige	15	A - Inspektionsprüfungen	30
4.5 Allgemeine Hinweise zum Laden des Akku-Packs	15	B - INVACARE Vertreter und Händler	32
4.6 Sicherheitshinweise zum Ladegerät und zum Ladevorgang	15		
4.7 Sicherheitshinweise zum Akku-Pack	16		
4.8 Lagerung des Akku-Packs	17		
4.9 Sicherheits- und Warnhinweise zum Transport und Versand des Akku-Packs	17		
4.10 Wichtige Information zu Flugreisen	17		
5. Bediengerät	18		
5.1 Einschalten des Systems	18		
5.2 Abschalten des Systems	18		
5.3 Fahren mittels Joystick	18		
5.4 Warnsignal	19		
5.5 Begrenzung der Geschwindigkeit	19		
5.6 Schwenken des Bediengeräts	19		



10.0001.4.01.01
Stand: 2022-06-07

Diese Gebrauchsanweisung informiert Sie über das Produkt *Erivo R10 / pro R11* nachfolgend *Erivo* genannt.

Diese Gebrauchsanweisung steht in der jeweils aktuell gültigen Version auf unserer Internetseite www.alber.de zum Download bereit. Sollten Sie eine Version mit größerer Schrift benötigen, kontaktieren Sie bitte das Alber Service Center.

1. Einleitung

1.1 Zweckbestimmung

Der Erivo ist ein Elektrorollstuhl. Er ist als medizinisches Hilfsmittel gedacht für behinderte Personen, um deren Mobilität und Flexibilität zu steigern.

1.2 Wichtige Sicherheitshinweise – bitte unbedingt beachten

Der Erivo darf aus Gründen der Sicherheit nur von Personen gefahren werden, die

- in dessen Handhabung eingewiesen wurden,
- beide Hände bzw. Arme ohne größere Einschränkungen bewegen und koordinieren können,
- körperlich und geistig in der Lage sind den Rollstuhl in allen Betriebssituationen (z.B. Straßenverkehr) sicher zu bedienen und bei Ausfall der elektrisch angetriebenen Räder den Rollstuhl zu bremsen und zu einem sicheren Stillstand zu bringen,
- die nicht unter dem Einfluss von Medikamenten (welche Reaktionszeiten beeinträchtigen) oder Alkohol stehen.

Eine Einweisung in die Gerätebedienung ist bei Neugeräten Bestandteil des Lieferumfangs und erfolgt nach Terminabsprache durch Ihren Fachhändler, oder einen Repräsentanten der Alber GmbH. Es entstehen Ihnen hierdurch keinerlei zusätzliche Kosten.

Sind Sie in der Handhabung des Erivo noch nicht sicher, so wenden Sie sich bitte ebenfalls an Ihren Fachhändler.

Im Falle eventueller technischer Störungen können Sie sich an Ihren Fachhändler oder an das Alber Service Center, Telefon 0800 9096-250 (gebührenfrei; gültig nur innerhalb der Bundesrepublik Deutschland) wenden.

Beim Betrieb des Erivo müssen die vorgegebenen Werte (beispielsweise die maximale Steigung, der Luftdruck in den Lenkrädern u.a.m.), sowie dessen allgemeine Betriebshinweise genau beachtet werden. Angaben zu Grenzwerten dürfen keinesfalls überschritten werden.

Fahrten in der Nähe starker elektrischer Störfelder sollten vermieden werden.

In seltenen Fällen kann sich der Betrieb des Erivo unter Umständen auf andere Einrichtungen, beispielsweise auf Diebstahlschranken in Kaufhäusern, störend auswirken.

Rolltreppen und Laufbänder dürfen mit dem Erivo nicht befahren werden.

Bei im Rollstuhl durchgeführten sportlichen Aktivitäten, wie beispielsweise das Heben von Gewichten oder ähnlichem, ist der Erivo abzuschalten.

Ebenfalls ist es nicht gestattet, den Erivo mit Zubehörteilen zu kombinieren, die von Alber nicht freigegeben wurden.



Die Inbetriebnahme des Erivo vor einer Einweisung in dessen Bedienung ist nicht gestattet.

Kontaktieren Sie diesbezüglich Ihren Fachhändler oder einen Alber-Repräsentanten.

Die Inbetriebnahme des Erivo vor einer Einweisung ist ein nicht bestimmungsgemäßer Gebrauch, der u.a. den Verlust von Garantieansprüchen bewirkt. Bei einem nicht bestimmungsgemäßen Gebrauch besteht die Gefahr von Gesundheitsverletzungen.

1.3 Bestimmungsgemäßer Gebrauch des Erivo

Der Erivo ist ausschließlich für die Beförderung gehbehinderter Personen bestimmt. Nutzung und Transport, sowie Wartung und Service des Erivo müssen gemäß den Angaben dieser Gebrauchsanweisung erfolgen.

1.4 Handhabungshinweise

Außer dem von Alber für den Betrieb zugelassenen Zubehör dürfen keine weiteren Teile angebaut werden. Ebenso dürfen der Erivo und seine Zubehörteile technisch nicht verändert werden.

Die Handhabung des Erivo muss unter folgenden Voraussetzungen erfolgen:

- Beachtung der Angaben, Anweisungen und Empfehlungen dieser Gebrauchsanweisung
- Die Handhabung des Erivo erfolgt ausschließlich durch eine eingewiesene Person
- Am Erivo wurden weder seitens des Nutzers noch durch Dritte technische Änderungen vorgenommen

Als eingewiesene Person gilt, wer nachweislich über die ihr übertragenen Aufgaben und möglichen Gefahren bei unsachgemäßem Verhalten unterrichtet und in die Handhabung des Erivo eingeführt wurde. In der Regel ist dies der Fahrer des Rollstuhls. Die Unterrichtung erfolgt durch den autorisierten Fachhandel oder durch einen Repräsentanten der Alber GmbH.

Der Betrieb des Erivo durch nicht eingewiesene bzw. nicht qualifizierte Benutzer ist ausdrücklich untersagt.

Der Erivo darf für Zwecke, die dem bestimmungsgemäßen Gebrauch widersprechen, nicht eingesetzt werden. Dies betrifft insbesondere alle Arten von Lastentransporten wie beispielsweise die Beförderung von Gebrauchsgegenständen oder zusätzlichen Personen (beispielsweise Kinder). Zum bestimmungsgemäßen Gebrauch gehören auch die Einhaltung der in dieser Gebrauchsanweisung vorgeschriebenen Angaben zur Durchführung von Wartungen, sowie die Beachtung und Einhaltung der Sicherheits- und Gefahrenhinweise zum Fahrbetrieb.

Die Alber GmbH sieht folgende Fälle als Missbrauch des Erivo an:

- Verwendung des Geräts entgegen den Anweisungen und Empfehlungen dieser Gebrauchsanweisung
- Überschreitung der in dieser Gebrauchsanweisung definierten technischen Grenzen
- Technische Veränderungen am und im Gerät
- Anbau und Verwendung fremder, nicht seitens Alber hergestellter bzw. zur Verwendung angebotener Teile und Zubehörteile.

Für Schadensfälle welche sich aufgrund

- eines Missbrauchs des Gerätes
- einer in die Handhabung des Geräts nicht eingewiesenen Person
- einer Verwendung entgegen den Anweisungen und Empfehlungen dieser Gebrauchsanweisung
- einer Überschreitung der in dieser Gebrauchsanweisung definierten technischen Grenzen

ergeben, lehnt die Alber GmbH jegliche Haftung ab.



Die Alber GmbH schließt die Haftung für Schäden aus, die durch

- **einen nicht bestimmungsgemäßen Gebrauch des Erivo und seiner Zubehörteile,**
- **die Handhabung des Erivo und seiner Zubehörteile durch eine nicht eingewiesene Person,**
- **die Verwendung des Erivo und seiner Zubehörteile entgegen den Anweisungen insbesondere den Sicherheits- und Gefahrenhinweisen dieser Gebrauchsanweisung,**
- **die Überschreitung der in dieser Gebrauchsanweisung definierten technischen Grenzen beim Anwender oder Dritten verursacht werden.**



Machen Sie sich vor Inbetriebnahme des Erivo mit den Sicherheits- und Gefahrenhinweisen in den einzelnen Kapiteln dieser Gebrauchsanweisung vertraut.

1.5 Zeichenerklärung

Wichtige Tipps und Hinweise sind innerhalb dieser Gebrauchsanweisung wie folgt gekennzeichnet:



Hinweis auf Tipps und besondere Informationen.



Warnung vor möglichen Gefahren für Ihre Sicherheit und Gesundheit, sowie Hinweise auf mögliche Verletzungsrisiken. Warnung vor möglichen technischen Problemen oder Schäden.

Beachten sie unbedingt diese Hinweise und Warnungen, um Verletzungen von Personen und Schäden am Produkt zu vermeiden!

Angaben in dieser Gebrauchsanweisung, wie beispielsweise „vorne“, „hinten“, „links“, „rechts“, „vorwärts“, „rückwärts“ usw., beziehen sich auf die Position **aus Sicht des Fahrers**.

Nachfolgend werden die auf den Etiketten und teilweise in dieser Gebrauchsanweisung verwendeten Symbole erläutert.



Der Erivo erfüllt alle anwendbaren Kapitel der EN 12184 für Elektrorollstühle, wie auch die relevanten normativen Verweisungen dieser Norm, insbesondere die ISO 7176-14 und EN 1021-2 (oder äquivalent ISO 8191-2) und entspricht damit der EU Medizinprodukteverordnung 2017/745 (MDR) und ist gemäß dieser als Medizinprodukt der Klasse I eingestuft.



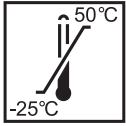
Medizinprodukt



Hinweis zur Entsorgung des Erivo und seiner Komponenten, siehe Kapitel 12.5



Gerät vor Nässe schützen.



Angabe des Temperaturbereichs, in welchem das Gerät genutzt werden kann.



Gebrauchsanweisung beachten!

Diese Gebrauchsanweisung enthält u.a. Anweisungen, Informationen und Warnhinweise zum Betrieb des Erivo, sowie zum Laden der Akkus. Diese sind vor Inbetriebnahme bzw. dem erstmaligen Laden des Erivo zu lesen und zu berücksichtigen.

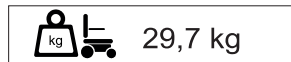
4



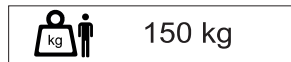
Angabe des Herstellungsdatums auf dem Systemetikett (siehe auch Kapitel 18).



Name und Anschrift des Herstellers des Gerätes (siehe Rückseite dieser Gebrauchsanweisung).



Gewicht des Erivo R10 (29,7 kg).



Maximales Personengewicht mit dem der Erivo belastet werden darf (150 kg).



Maximale Steigung (6° / 10,5%).



Maximale Geschwindigkeit (6 km/h).

Erklärungen zu den am Erivo befindlichen Aufklebern siehe Kapitel 18.

1.6 Zulässige Nutzungsbedingungen/Einsatzorte

- Beachten Sie die Hinweise zu den zulässigen Nutzungsbedingungen in dieser Gebrauchsanweisung.
- Einschränkungen der zulässigen Betriebsbedingungen (z. B. maximale Steigfähigkeit, maximal zulässige Hindernishöhe, maximales Nutzergewicht etc.) müssen zwingend beachtet werden!
- Der Erivo darf nur bei Temperaturen zwischen -25°C und +50°C betrieben werden. Setzen Sie den Erivo daher keinen Wärmequellen (wie beispielsweise intensiver Sonneneinstrahlung) aus, da sich Oberflächen dadurch stark erwärmen können.
- Vermeiden Sie Fahrten auf nicht befestigtem Untergrund (z. B. auf losem Schotter, im Sand, Schlamm, Schnee, Eis oder durch tiefe Wasserpfützen), sowie bei Regen, dichtem Nebel, Sturm und schlechten Sichtverhältnissen.
- Beachten Sie insbesondere die Sicherheits- und Gefahrenhinweise ab Kapitel 3.



Setzen Sie den Erivo bei Nichtgebrauch nicht dauerhaft starker Sonneneinstrahlung aus. Dies hätte zur Folge, dass sich der Motor dadurch erwärmt und im Extremfall nicht die volle Leistung abgeben werden kann. Auch Kunststoffteile altern schneller unter intensiver Sonneneinstrahlung.



Das Fahren sogenannter „Wheelies“ (vom Rollstuhl abgenommene Kippstützen, Antriebsräder auf dem Boden, Vorderräder (Castoren) frei in der Luft hängend) ist nicht erlaubt. Die Alber GmbH lehnt jegliche Haftung für Unfälle ab, welche sich aufgrund dieser oder ähnlicher Fahrweisen ereignen.

1.7 Serienmäßiger Lieferumfang

- Erivo Rollstuhl
- Bediengerät
- Akku-Pack
- Ladegerät mit Adapter
- diese Gebrauchsanweisung

1.8 Optionales Zubehör

Informationen zu erhältlichen Zubehörteilen entnehmen Sie bitte der Alber Homepage.

Es wird empfohlen nur Originalzubehör von Alber zu verwenden.

Der Erivo ist so konzipiert, dass er ausgezeichnete Leistungen erbringt, wenn er mit Alber Originalzubehör verwendet wird. Alber ist für Schäden am Produkt bzw. für Unfälle (wie beispielsweise Brände o.ä.), die durch eine Fehlfunktion von nicht originalen Zubehör- bzw. Ersatzteilen entstehen, nicht haftbar. Die Garantie deckt keine Reparaturen ab, die aufgrund einer Fehlfunktion von nicht originalen Zubehörteilen erforderlich sind. Sie können Reparaturen dieser Art jedoch auf kostenpflichtiger Basis in Auftrag geben.

1.9 Die wichtigsten Elemente auf einen Blick

(hierzu bitte Übersichtszeichnung im Umschlag aufklappen)

Komponenten und Bedienelemente

Bediengerät	1
Fixierung des Bediengeräts	2
Armlehnen links/rechts	3
Rückenlehne	4
Fixierung der Rückenlehne	5
Sitzkissen	6
Akku-Pack	7
Hebel des Klappmechanismus	8
Fixierung des Akku-Packs	9
Hebel für Betriebsmodi	10
Ventil (an beiden Antriebsrädern)	11
Fußablage	12

Akku-Pack

Akku-Pack	7
Taster für System-Neustart	13
Buchse zur Stromversorgung des Systems	14
Ladebuchse	15

Ladegerät

Ladegerät	21
LED-Anzeige	22
Ladestecker	23
Adapter	24
Netzstecker	25

Bediengerät

Bediengerät	1
Joystick	16
Taster für Warnsignal (Hupe]	17
Kombinierter Ein/Aus Taster mit Geschwindigkeitsregelung	18
LED-Anzeige	19
Ladebuchse (auf der Unterseite)	20



Die in dieser Gebrauchsanweisung enthaltenen Grafiken können gegebenenfalls von dem Ihnen gelieferten Produkt abweichen.



2. Inbetriebnahme

Ihr Erivo wird betriebsbereit mit allen serienmäßig zugehörigen Betriebskomponenten und dem eventuell mitbestellten, optional erhältlichen Zubehör bei Ihnen angeliefert. Mit Anlieferung des Erivo werden Sie von Ihrem Fachhändler in die Bedienung des Systems, sowie in das ggf. mitbestellte Zubehör eingewiesen. Ebenso wird Ihnen diese Gebrauchsanweisung übergeben, welche neben den technischen Informationen auch wichtige Hinweise zum Fahren enthält. Lesen Sie die Gebrauchsanweisung sorgfältig durch, insbesondere alle Sicherheits- und Gefahrenhinweise.

Das erstmalige Fahren mit dem Erivo darf erst nach Lesen dieser Gebrauchsanweisung erfolgen.



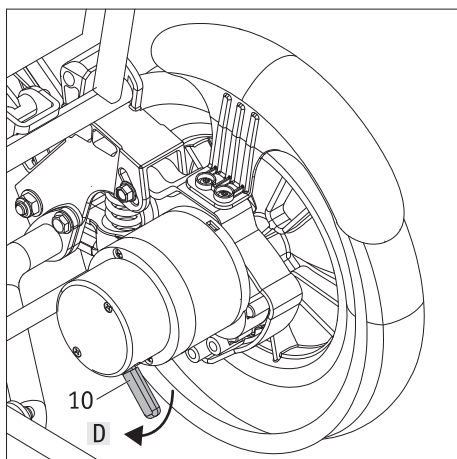
Vor der erstmaligen Nutzung des Erivo muss dessen Akku-Pack [7] vollständig aufgeladen werden (siehe Kapitel 4.3.1 und 4.3.2).



Der Erivo wird bei einem Systemausfall oder sonstigen schwerwiegenden Fehlern des Systems schnell zum Stillstand gebracht, da dies normativ den sicheren Zustand darstellt. Der Rollstuhlfahrer muss körperlich und auch in seiner Reaktionszeit in der Lage sein, den dabei auftretenden Bremsbeschleunigungskräften entgegenzuwirken. Ist er hierzu nicht in der Lage, müssen Fahrten mit dem Erivo mit angelegten Gurten durchgeführt werden.



Rauchen Sie nicht, während Sie den Rollstuhl benutzen. Brennende Zigaretten könnten unbeabsichtigt auf das Sitzpolster [6] fallen und dieses ggf. verschmoren oder in Brand setzen.



2.1 Einschalten des Systems

Bevor Sie mit einer Fahrt beginnen, sollten Sie sich vergewissern, dass der Akku-Pack vollständig aufgeladen wurde (siehe Kapitel 4.3.1 und 4.3.2). Ist dies der Fall, gehen Sie wie folgt vor:

- Drücken Sie den Hebel [10] an beiden Motoren nach unten in Position D. Dadurch wird der Erivo in den elektromotorischen Betrieb versetzt.
- Schalten Sie das Bediengerät [1] ein (siehe Kapitel 5.1).
- Beginnen Sie Ihre Fahrt.
- Sollte ein Fahrbeginn aufgrund eines Fehlers oder einer Störung nicht möglich sein, wird dies im Bediengerät durch den Schalter [18] und die LED-Anzeige [19] angezeigt (siehe Kapitel 6).

Im elektromotorischen Betrieb sind die Räder, nach Abschalten des Systems (siehe Kapitel 5.2) selbsthemmend und wirken somit wie eine Feststellbremse.



Sind Sie mit dem Erivo und dessen Fahreigenschaften noch nicht vertraut, sollten Sie mit dem Schalter [18] die zu erreichende Höchstgeschwindigkeit zunächst auf ein Minimum reduzieren (siehe Kapitel 5.5).



Beachten Sie beim Fahren mit dem Erivo unbedingt die Sicherheits- und Gefahrenhinweise in Kapitel 3.



Der Erivo darf nur bei Temperaturen zwischen -25°C und +50°C betrieben werden. Setzen Sie den Erivo keinen Wärmequellen (wie beispielsweise intensiver Sonneneinstrahlung) aus, da sich Oberflächen dadurch stark erwärmen können.



Setzen Sie den Erivo bei Nichtgebrauch nicht dauerhaft starker Sonneneinstrahlung aus. Dies hätte zur Folge, dass sich der Motor dadurch erwärmt und im Extremfall nicht die volle Leistung abgeben werden kann. Auch Kunststoffteile altern schneller unter intensiver Sonneneinstrahlung.



Der Erivo lässt sich im elektromotorischen Betrieb nicht manuell schieben.

2.2 Reichweite

Für jeden Benutzer des Erivo ist eine der interessantesten Fragen diejenige nach der Reichweite des Systems. Generell kann gesagt werden, dass diese bei etwa 10 km liegt, Dies sind ideale Werte und beziehen sich auf ein ebenes, befestigtes Gelände. Abweichungen hiervon ergeben sich aufgrund topographischer Gegebenheiten, der Umgebungstemperatur, dem Fahruntergrund, dem Reifendruck der Vorderräder, der Rahmengenometrie, dem Gewicht des Rollstuhls, dem Personengewicht und der Bereifung der Räder.

2.3 Ausschalten des Systems

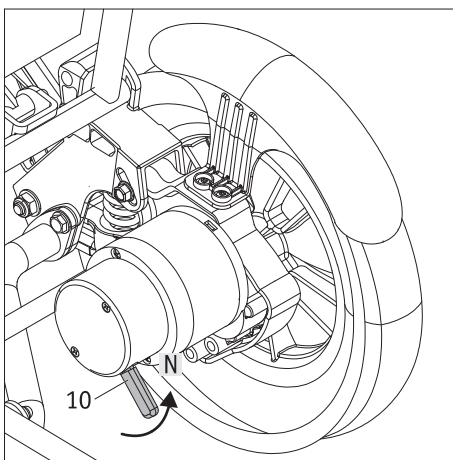
Haben Sie Ihre Fahrt beendet und folgt für längere Zeit keine weitere Fahrt, sollten sie den Erivo stets abschalten. Zum einen sparen Sie hierbei Energie, zum anderen wird der Erivo durch eine zufällige Berührung des Joysticks nicht unabsichtlich in Bewegung gesetzt. Lesen Sie hierzu weiter in Kapitel 5.2.

2.4 Fahren im Schiebetrieb

Die Erivo Räder bieten neben dem elektromotorischen Betrieb auch die Möglichkeit einer manuellen Bedienung für einen Schiebetrieb durch eine Begleitperson.

Der Schiebetrieb wird wie folgt aktiviert:

- Schalten Sie das System am Bediengerät aus (siehe Kapitel 5.2).
- Ziehen Sie den Hebel [10] an beiden Motoren nach oben in Position N. Dadurch werden die Räder ausgekuppelt und in den Schiebetrieb versetzt.
- Sollten Sie irrtümlich versuchen die Räder im manuellen Betrieb über das Bediengerät anzusteuern, wird auf dem Bediengerät eine Fehlermeldung angezeigt (siehe Kapitel 6).



Im Schiebetrieb befinden sich beide Räder im Freilauf. Dies bedeutet, dass keine Bremsfunktion vorhanden ist. Bei einem längeren Stillstand sollten die Räder daher in den elektromotorischen Betrieb geschaltet werden, um ein unbeabsichtigtes Wegrollen des Erivo zu verhindern.



Das Auskuppeln der Antriebsräder vom motorischen Betrieb in den Schiebetrieb darf aus Sicherheitsgründen nur in der Ebene und im Stehen durchgeführt werden. Beim Auskuppeln sollte das Antriebsrad lastfrei sein. Schalten Sie hierzu den Erivo am Bediengerät aus. Eine Betätigung der Kupplung unter Last oder während der Fahrt kann die innenliegende Mechanik beschädigen und fällt somit nicht unter die Gewährleistung bzw. Garantieleistung. Ein Auskuppeln an einer Gefällstrecke kann zu einer gefährlichen Situation führen, da der Erivo entweder direkt oder auch später in den Freilauf schaltet und sich somit im ungünstigsten Fall unkontrolliert in Bewegung setzen kann, das heißt sich drehen kann und/oder bergab rollt. Das Auskuppeln an einer Steigung sollte nur in Notsituationen erfolgen und nur wenn eine Begleitperson anwesend ist, die den Rollstuhl aus eigener Kraft von Hand sichern kann.

3. Sicherheits- und Gefahrenhinweise zum Fahren mit dem Erivo

3.1 Allgemeine Hinweise

- Die Steuerung der Erivo Räder erfolgt über den Joystick des Bediengerätes (siehe Kapitel 5.3). Ist das System eingeschaltet, wird jeder Impuls des Joysticks in einen Fahrbefehl umgesetzt. Dies betrifft sowohl die Vorwärts- und Rückwärtsfahrt als auch das Beschleunigen und Abbremsen. Schalten Sie deshalb bei jedem längeren Stillstand das Bediengerät ab, um ein unbeabsichtigtes Wegrollen des Rollstuhls durch eine versehentliche Berührung des Joysticks zu vermeiden.
- Es wird empfohlen, nach Erhalt des Erivo zunächst ein kleines Fahrtraining durchzuführen. Damit können Sie sich mit dem Antrieb und dessen Möglichkeiten eingehend vertraut machen.
- Beim Umsetzen in oder aus dem Erivo müssen dessen Antriebsräder in den elektromotorischen Betrieb geschaltet werden, um ein versehentliches Wegrollen des Erivo zu verhindern.

3.2 Hinweise zum Fahrtraining

- Die Sicherheit und das Wohl des Fahrers stehen an erster Stelle. Dazu ist es unbedingt erforderlich die Fahreigenschaften des Erivo kennen zu lernen. Ihr Fachhändler oder die Alber Bezirksleiter unterstützen Sie hierbei während einer kostenlosen Geräteeinweisung.
- Beachten Sie die Informationen, Sicherheits- und Gefahrenhinweise dieser Gebrauchsanweisung.
- Starten Sie Ihre ersten Fahrversuche mit besonderer Vorsicht und beginnen Sie Ihr Fahrtraining auf einer ebenen Fläche.
- Führen Sie Ihr Fahrtraining in Bereichen ohne Hindernisse durch.
- Passen Sie Ihre Geschwindigkeit stets den äußeren Umständen an, um z.B. plötzlich auftauchende Hindernisse gefahrlos umfahren bzw. Ihren Erivo anhalten zu können.
- Drücken Sie beim Anfahren den Joystick niemals sofort bis zum Anschlag durch. Es kann hierbei zu nicht durch den Fahrer kontrollierbaren Bewegungen des Rollstuhls kommen (Unfallgefahr).
- Bewegen Sie den Joystick sanft und nicht ruckartig. Vermeiden Sie ruckartige Vollausslenkungen des Joysticks, insbesondere bei eventuellen Gefahrensituationen, denen Sie ausweichen möchten. Bremsen Sie den Erivo vorher vorsichtshalber bis zum Stillstand ab.
- Beim Loslassen des Joysticks wird Ihr Rollstuhl sanft abgebremst. Sollte eine Schnellbremsung (sofortiger Stillstand) erforderlich werden, so drücken Sie den Joystick kurz entgegengesetzt der Fahrtrichtung und lassen ihn dann los.
- Bremsen Sie den Erivo ausschließlich über die Joysticksteuerung ab. Greifen Sie dabei niemals „zur Unterstützung“ an die Reifen.
- Bevor Sie mit dem Erivo Gefälle oder Steigungen befahren, sollten Sie den Umgang mit dem Gerät auf der Ebene sicher beherrschen.
- Befahren Sie Steigungen immer mit voll aufgeladenem Akku-Pack.
- Befahren sie Gefälle **keinesfalls** mit voll aufgeladenem Akku-Pack, da dies zu Schäden am Akku-Pack und in den Motoren führen kann.
- Bei Fahrten an Gefällen jeglicher Art ist besondere Vorsicht geboten.
- Befahren Sie Gefälle mit einer langsamen Geschwindigkeit, insbesondere um plötzlich auftauchenden Hindernissen rechtzeitig ausweichen, oder den Rollstuhl anhalten zu können.
- Fahren Sie niemals quer zu steilen Berghängen oder ähnlichem. Eine eventuell unbeabsichtigte Verschiebung des Schwerpunkts könnte ein seitliches Kippen des Rollstuhls zur Folge haben.
- Lenken Sie beim Fahren an abschüssigen Bordsteinkanten o. ä. etwas gegen. Überqueren Sie kleinere Hindernisse wie Bordsteinkanten niemals in paralleler Fahrt, sondern rechtwinklig zum jeweiligen Hindernis. Das heißt, dass beide Räder das Hindernis gleichzeitig überqueren und nicht zueinander versetzt. Verwenden Sie nur eine geringe, dem Hindernis angepasste Geschwindigkeit.
- Montieren sie niemals die Kippstützen ab, auch nicht zur Überquerung größerer Hindernisse.
- Beim Fahren auf öffentlichen Straßen sind die Bestimmungen der Straßenverkehrsordnung zu beachten. Ihr Rollstuhl ist mit den hierin vorgeschriebenen Zusatzeinrichtungen zu versehen.



Vorsicht bei Fahrten an Gefällen mit voll aufgeladenem Akku-Pack!
Bei voll aufgeladenem Akku-Pack und hohen Geschwindigkeiten ist eine Geschwindigkeitsreduzierung bzw. Selbstabschaltung des Systems möglich. Verringern Sie daher Ihre Geschwindigkeit.



Überwinden Sie Hindernisse (z.B. Bordsteine) möglichst langsam und vorsichtig. Die maximal zulässige Hindernishöhe beträgt 3 cm. Es liegt in Ihrem Ermessen hierzu ggf. die Hilfe einer weiteren Person in Anspruch zu nehmen.



Kontaktieren Sie im Fall eines technischen Problems oder einer Fehlermeldung umgehend Ihren Fachhändler.



Beachten Sie die nachfolgenden Sicherheits- und Gefahrenhinweise.

3.3 Sicherheitshinweise

- Das System muss am Bediengerät vor Beginn von Arbeiten am Rollstuhl ausgeschaltet werden.
- Aus Gründen der Sicherheit sollten Sie keinen Halt an Steigungen und Gefällen vornehmen, um ein unbeabsichtigtes Wegrollen des Rollstuhls zu vermeiden.
- Im (unwahrscheinlichen) Fall einer Überhitzung oder eines Brands des Akku-Packs darf dieser unter keinen Umständen mit Wasser oder sonstigen Flüssigkeiten in Kontakt kommen. Als einzig sinnvolles Löschmittel empfehlen die Akkuhersteller das Löschen mit Sand.
- Die Verwendung des Erivo als Fahrzeugsitz ist nicht erlaubt.

Vor Beginn der Fahrt beachten:

- Führen Sie einen Funktionscheck durch. Siehe hierzu die Tabelle im Anhang A - Inspektionsprüfung.
- Das Fahren des Rollstuhls mit abmontierten Kippstützen ist nicht zulässig.
- Überprüfen Sie vor jeder Fahrt den Zustand der Erivo Räder. Haben die Reifen ihre Verschleißgrenze erreicht (das Reifenprofil beträgt weniger als 1 mm Tiefe), darf der Erivo nicht mehr betrieben werden.
- Überprüfen Sie in regelmäßigen Abständen den Luftdruck der Erivo Antriebsräder. Angaben zum korrekten Luftdruck finden Sie auf der Außenseite der Reifen, sowie in der Tabelle in Kapitel 17. Ein zu niedriger Luftdruck kann das Fahrverhalten und die Reichweite stark beeinflussen.
- In beiden Erivo Antriebsrädern sollte immer derselbe Luftdruck vorhanden sein.
- Der Erivo darf nicht zusammen mit einem Rollstuhl-Zuggerät, einem Handbike, oder anderen Zugvorrichtungen verwendet werden.

Bei der Fahrt mit dem Erivo beachten:

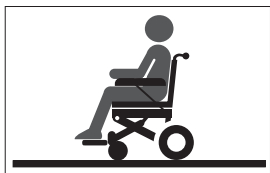
- Bevor Sie mit dem Erivo Gefälle oder Steigungen befahren, sollten Sie den Umgang mit dem Gerät auf der Ebene sicher beherrschen.
- Die vom Rollstuhlhersteller angegebene maximal zulässige Steigung darf nicht überschritten werden.
- Beginnen Sie Fahrten immer in der niedrigsten Geschwindigkeit und steigern Sie diese dann langsam entsprechend den äußeren Umständen.
- Fahren Sie äußerst vorsichtig an Treppen oder Abgründe heran.
- Ist der Erivo eingeschaltet, wird jede Berührung des Joysticks in einen Fahrbefehl umgesetzt. Nehmen Sie beim Anhalten oder Warten vor potenziellen Gefahrenstellen (z. B. während des Wartens an einer Fußgänger-Ampel, an Steigungen und Gefällen, oder an Rampen jeglicher Art) Ihre Hand vom Bediengerät.
- Greifen Sie beim eingeschalteten Erivo niemals in das Rad.
- Stecken bzw. werfen Sie keine Gegenstände irgendwelcher Art in ein ab- oder eingeschaltetes Erivo Rad.
- Befestigen Sie niemals Gegenstände irgendwelcher Art an den Erivo Rädern! Dies könnte zu Beschädigungen führen.
- Halten Sie beim Fahren auf Gehwegen ausreichenden Abstand (möglichst mindestens eine Rollstuhl-Breite) zur Bordsteinkante.
- Vermeiden Sie Fahrten auf nicht befestigtem Untergrund (z. B. auf losem Schotter, im Sand, Schlamm, Schnee, Eis oder durch tiefe Waspfützen).
- Lassen Sie den Erivo niemals, weder im ein- noch im ausgeschalteten Zustand, unbeaufsichtigt stehen.
- Der Erivo kann durch starke elektromagnetische Felder beeinträchtigt werden.
- Der Erivo kann sich in seltenen Fällen auf andere Einrichtungen, beispielsweise auf Diebstahlschranken in Kaufhäusern, störend auswirken.
- Rolltreppen und Laufbänder dürfen mit dem Erivo nicht befahren werden.
- Wechseln Sie während einer Fahrt mit Höchstgeschwindigkeit niemals ruckartig die Fahrtrichtung nach links oder rechts, da dies unter Umständen zum seitlichen Kippen des Rollstuhls führen kann.
- Reduzieren Sie Ihre Geschwindigkeit bei Kurvenfahrten.
- Beabsichtigen Sie mit Ihrem Erivo an einer Steigung oder einem Gefälle stehen zu bleiben, muss der Rollstuhl quer zu diesem Gefälle oder der Steigung gestellt werden.
- Fahren Sie niemals quer zu Gefällen.
- Greifen Sie während der Fahrt niemals an oder in die Erivo Antriebs- bzw. Vorderräder.
- Bremsen Sie den Erivo gefühlvoll und Ihrer Geschwindigkeit entsprechend angepasst (also nicht ruckartig) ab.
- Setzen Sie sich bei einer Fahrt in Fahrzeugen ausschließlich auf die dort installierten Sitze mit den zugehörigen Rückhaltesystemen. Bei Nichtbeachtung besteht die Gefahr, dass sowohl Sie als auch Ihre Mitinsassen bei einem Unfall verletzt werden können.
- Sichern Sie bei Fahrten in Fahrzeugen Ihren Erivo gemäß den jeweils gültigen gesetzlichen Bestimmungen und Vorschriften.
- Die Verwendung des Erivo als Fahrzeugsitz ist nicht erlaubt.
- Beim Fahren auf öffentlichen Straßen und Gehwegen sind in der Bundesrepublik Deutschland die Bestimmungen der Straßenverkehrsordnung und der StVZO zu beachten. In anderen Ländern sind die dort gültigen nationalen Bestimmungen zu beachten.
- Der Erivo ist nur für den Transport von Personen mit eingeschränkter Mobilität bestimmt und darf nicht zweckentfremdet werden, z.B. für spielende Kinder, durch die Mitnahme von Kindern oder den Transport von Gütern.
- Der Betrieb des Erivo ist in der Nähe starker Magnetfelder, wie sie beispielsweise durch Haftmagnete, Transformatoren, Tomographen, etc. hervorgerufen werden, nicht erlaubt.
- Vermeiden Sie Fahrten mit dem Erivo bei widrigen Verhältnissen, beispielsweise bei Sturm, Hagel und in hohem Gestrüpp.

Nach der Fahrt mit dem Erivo beachten:

- Schalten Sie den Erivo bei Nichtgebrauch unverzüglich ab, um die versehentliche Auslösung eines Fahrimpulses durch Kontakt mit dem Joystick, sowie eine Selbstentladung des Akku-Packs zu vermeiden.
- Laden Sie den Akku-Pack Ihres Erivo möglichst nach jeder Fahrt wieder auf.

3.4 Spezielle Sicherheitshinweise zum Fahren an Steigungen, Gefällen und Rampen

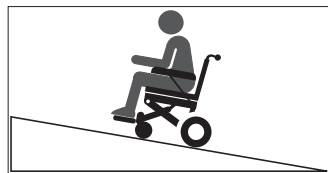
Um eine maximale Stabilität des Rollstuhls und damit eine maximale Sicherheit des Fahrers zu erreichen, empfehlen wir folgende Sitzhaltungen bei einer Fahrt:



Fahrt auf der Ebene und an Gefällen



Fahrt an Steigungen und Rampen



Maximale(s) Steigung/Gefälle: 6 Grad
Maximales Personengewicht: 150 kg

Ebenso sind folgende Punkte unbedingt zu beachten:

- Das maximale Personengewicht beträgt 150 kg.
- Es dürfen nur Steigungen und Gefälle mit maximal 6 Grad befahren werden. Befahren Sie niemals Steigungen, die die Nennsteigung überschreiten.
- Befahren Sie Steigungen und Gefälle, sowie insbesondere Rampen ausschließlich mit einer geringen und der Situation angepassten Geschwindigkeit.
- Vermeiden Sie das Fahren von engen Kurven an Steigungen und Gefällen.
- Insbesondere an Rampen sollten Sie keine Kurven fahren.
- Vermeiden Sie Fahrten auf langen Rampen und insbesondere auf unebenem Gelände, um die Gefahr eines Motordefekts zu vermeiden.
- Die Fähigkeit Ihres Erivo Steigungen zu befahren, wird unter anderem von Ihrem Gewicht, der Geschwindigkeit und Ihrem Annäherungswinkel an die Steigung beeinflusst.
- Beachten Sie die oben abgebildeten Sitzhaltungen, insbesondere jene an Steigungen und Rampen.

3.5 Hindernisse

- Die maximal zulässige Hindernishöhe beträgt 3 cm.
- Achtung! Fahren Sie langsam und vorsichtig an ein Hindernis, bis die Erivo Räder das Hindernis berühren. Überwinden Sie jetzt vorsichtig das Hindernis. Es liegt in Ihrem Ermessen hierzu ggf. die Hilfe einer weiteren Person in Anspruch zu nehmen.

3.6 Gefahrenstellen und Gefahrensituationen

- Der Rollstuhlfahrer entscheidet unter Berücksichtigung seiner Fahrkenntnisse und körperlichen Fähigkeiten selbständig und eigenverantwortlich über die von ihm zu befahrenden Strecken.
- Vor Fahrtritt hat er die Erivo Räder auf abgefahrene oder beschädigte Reifen zu prüfen, ebenso den Ladezustand des Akku-Packs, sowie die Funktionsfähigkeit des Warnsignals (Hupe) am Bediengerät.
- Diese Sicherheitsüberprüfungen, sowie die persönlichen Fahrkenntnisse sind insbesondere an folgenden Gefahrenstellen von Bedeutung, deren Befahren im Ermessen und auf eigene Gefahr des Erivo Fahrers liegen:
 - Kaimauern, Landungs- und Anlegestellen, Wege und Plätze an Gewässern, ungesicherte Brücken und Deiche
 - schmale Wege, Gefällstrecken (z.B. Rampen und Auffahrten), schmale Wege an einem Abhang, Bergstrecken
 - schmale und/oder abschüssige/geneigte Wege an Hauptverkehrs- und Nebenstraßen oder in der Nähe von Abgründen
 - laub- und schneebedeckte bzw. vereiste Fahrstrecken
 - Rampen und Hebevorrichtungen an Fahrzeugen
 - gepflasterte Wege/Straßen



Bei Kurvenfahrt oder beim Wenden auf Steigungen oder Gefällstrecken kann es aufgrund einer Schwerpunktverlagerung zu einer erhöhten seitlichen Kippneigung kommen. Führen Sie diese Fahrmanöver deshalb mit erhöhter Vorsicht und nur bei langsamer Geschwindigkeit durch!



Beim Überqueren von Straßen, Kreuzungen und Bahnübergängen ist erhöhte Vorsicht geboten. Überqueren Sie Schienen in Straßen bzw. an Bahnübergängen niemals in Parallelfahrt, da die Castoren des Rollstuhls dabei eventuell eingeklemmt werden könnten.



Beim Befahren von Rampen und Hebevorrichtungen an Fahrzeugen ist besondere Vorsicht geboten. Während des Hebe- bzw. Senkvorgangs der Rampe oder einer Hebevorrichtung ist der Erivo mit einem ausreichenden Abstand zu den Kanten abzustellen und auszuschalten.



Fahren Sie keinesfalls direkt an der Kante bzw. bis zur Kante einer Rampe oder Hebevorrichtung, sondern lassen Sie hierzu ausreichend Abstand.



Bei Nässe vermindert sich die Haftung der Reifen auf dem Untergrund, es besteht eine erhöhte Rutschgefahr. Passen Sie Ihr Fahrverhalten entsprechend an und fahren Sie niemals mit abgefahrenen Reifen.



Der Erivo sollte bei Regen oder Schneefall nicht genutzt werden, um technische Schäden zu vermeiden.



Beachten Sie, dass beim Befahren von Gefällen der Bremsweg des Erivo je nach Geschwindigkeit und Grad des Gefälles signifikant länger sein kann als in der Ebene. Passen Sie Ihre Geschwindigkeit daher entsprechend an.



Befahren sie Gefälle keinesfalls mit voll aufgeladenem Akku-Pack, da dies zu Schäden am Akku-Pack und in den Motoren führen kann.



Beim Befahren von gepflasterten Wegen/Straßen ist erhöhte Vorsicht geboten, da die Lenkrollen des Rollstuhls (sog. Castoren) ggf. in den vorhandenen Fugenabständen blockieren könnten.



Im Fall von Feuer oder Rauch sind Rollstuhlfahrer besonders gefährdet getötet oder schwer verletzt zu werden, da sie nicht in der Lage sind sich von der Feuer- oder Rauchquelle zu entfernen. Angezündete Streichhölzer, Feuerzeuge und Zigaretten können eine offene Flamme in der Umgebung des Rollstuhls oder auf der Kleidung verursachen.

Vermeiden Sie die Benutzung oder Lagerung des Rollstuhls in der Nähe von offenen Flammen oder brennbaren Produkten und rauchen Sie nicht, während Sie den Rollstuhl benutzen.



Die Verwendung des Erivo als Fahrzeugsitz ist nicht erlaubt.



Das Fahren sogenannter „Wheelies“ (vom Erivo abgebaute Kippstützen, Erivo Räder auf dem Boden, Vorderräder (Castoren) des Rollstuhls frei in der Luft hängend) ist nicht erlaubt. Die Alber GmbH lehnt jegliche Haftung für Unfälle ab, welche sich aufgrund dieser Fahrweise ereignen.

3.7 Elektromagnetische Interferenzen (EMI)

Jedes Gerät mit elektrischen Bauteilen kann Störungen verursachen und dadurch störend auf die Betriebsfähigkeit anderer Geräte einwirken. Der Betrieb Ihres Erivo kann deshalb durch Radio- und Fernsehsender, Amateurfunksendern, Funkgeräte und Mobiltelefonen gestört werden. Im Extremfall könnte dies dazu führen, dass der Erivo seine Bremsen löst und sich von selbst bewegt. Zudem kann das Steuerungssystem des Erivo dauerhaft beschädigt werden.

Ihr Erivo kann elektromagnetischen Störungen bis zu 20 V/m widerstehen.

EMI Warnungen

- Generell sind Fahrten in der Nähe elektrischer Störfelder zu vermeiden.
- Benutzen Sie keine tragbaren Transceiver wie Funkgeräte oder Mobiltelefone, während der Erivo eingeschaltet ist.
Besser: Schalten Sie die Geräte vor einer Fahrt vollständig ab und schalten Sie sie erst wieder nach Beendigung einer Fahrt ein.
Der Erivo sollte vor Inbetriebnahme der Geräte vollständig abgeschaltet werden.
- Achten Sie auf nahegelegene starke Sender wie Radio- oder Fernsehsender und vermeiden Sie es in deren Nähe zu kommen.
- Schalten Sie den Erivo vollständig aus, wenn Sie im elektromotorischen Betrieb eine unbeabsichtigte, eigenständige Bewegung des Erivo bemerken. Nehmen Sie in erst wieder in einer Umgebung in Betrieb, an der keine bzw. nur geringe elektromagnetische Interferenzen auftreten.
- Beachten Sie, dass das Hinzufügen von Zubehör und Komponenten, sowie eine etwaige Modifikation den Erivo anfälliger für elektromagnetische Interferenzen machen kann.



In seltenen Fällen kann sich der Betrieb des Erivo unter Umständen auf andere Einrichtungen, beispielsweise auf Diebstahlschranken in Kaufhäusern, störend auswirken.

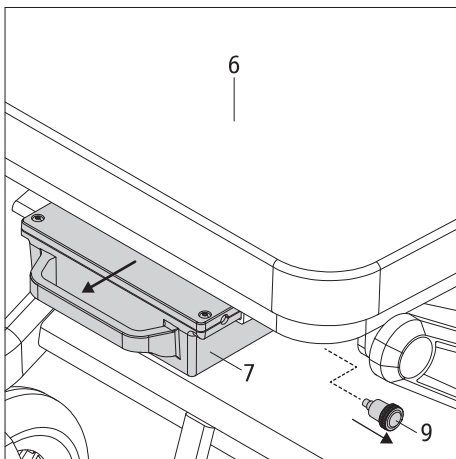
4. Akku-Pack

Lesen und beachten Sie vor Inbetriebnahme des Erivo, sowie vor Beginn des Ladevorgangs die allgemeinen Informationen und Hinweise, sowie die Sicherheits- und Warnhinweise in den Kapiteln 4.5 bis 4.9. Versäumnisse bei der Einhaltung der Sicherheitshinweise und Anweisungen können das Produkt beschädigen, oder elektrischen Schlag, Brand und/oder schwere Verletzungen zur Folge haben.

Für Schäden, die aufgrund der Nichtbeachtung der allgemeinen Hinweise und Sicherheitshinweise entstehen, übernimmt die Alber GmbH keine Haftung.



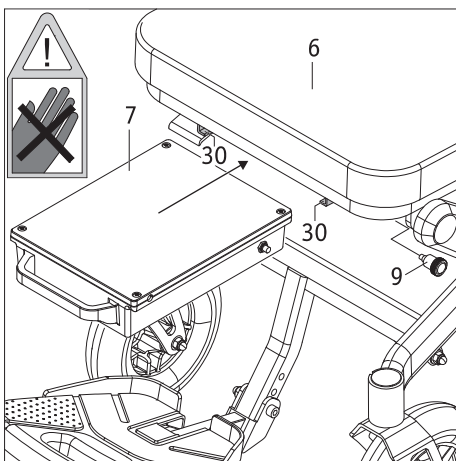
Verwenden Sie ausschließlich den dem Erivo beiliegenden, bzw. einen von Alber gelieferten Akku-Pack. Bei Verwendung von Fremdfabrikaten erlöschen Gewähr- bzw. Garantieleistungen. Ebenso wird für Schäden keine Haftung übernommen.



4.1 Abnehmen des Akku-Packs

In der Regel wird der Akku-Pack [7] stets an Ihrem Rollstuhl verbleiben. Muss er (beispielsweise für Transportzwecke) abgenommen werden, gehen Sie wie folgt vor.

- Schalten Sie das System am Bediengerät aus (siehe Kapitel 5.2).
- Ziehen Sie die auf der linken Seite unterhalb des vorderen Endes des Sitzes angebrachte Fixierung [9] etwas nach Außen und ziehen Sie gleichzeitig den Akku-Pack [7] an dessen Griff vom Rollstuhl ab.



4.2 Anbringen des Akku-Packs

Wurde der Akku-Pack vom Rollstuhl abgenommen, müssen Sie ihn zur Inbetriebnahme des Erivo im elektromotorischen Betrieb wieder am Rollstuhl anbringen.

- Vergewissern Sie sich, dass sich in der Buchse [14] keine Fremdpartikel (insbesondere metallische Gegenstände) befinden. Reinigen Sie die Buchse, wenn erforderlich.
- Führen Sie den Akku-Pack [7], wie in der nebenstehenden Grafik dargestellt, gefühlvoll in die beiden Führungsschienen [30] ein. Die Fixierung [9] braucht dabei nicht nach Außen gezogen zu werden.
- Schieben Sie den Akku-Pack bis zum Anschlag nach hinten (Achtung: Quetschgefahr). Sobald er sich in der korrekten Position befindet, wird er mit der Fixierung [9] automatisch verriegelt. Dabei ist ein deutliches „Klickgeräusch“ zu hören.

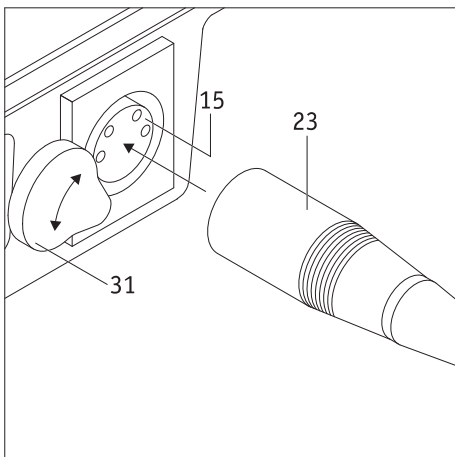
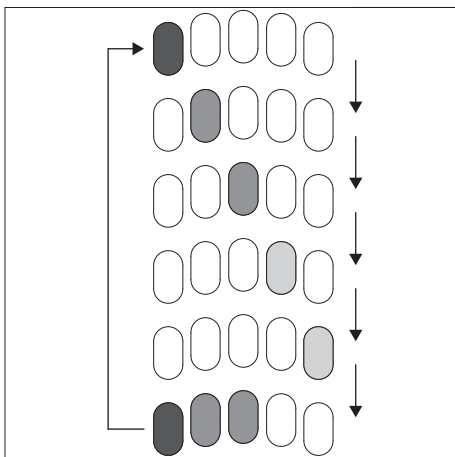
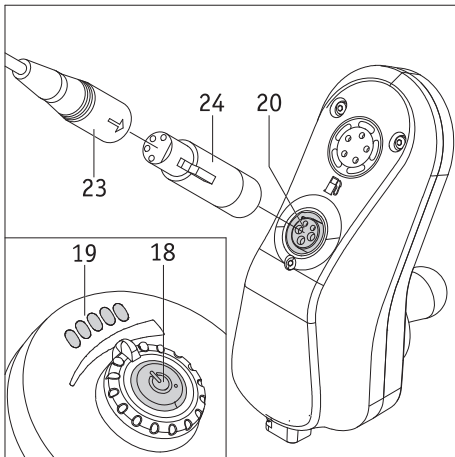
4.3 Laden des Akku-Packs

Nach jedem längeren Gebrauch Ihres Erivo sollte dessen Akku-Pack nachgeladen werden. Dies kann über das Bediengerät (Kapitel 4.3.1) oder direkt am, vom Rollstuhl entnommenen, Akku-Pack (Kapitel 4.3.2) erfolgen.

Die Dauer des Ladevorganges kann bis zu rund 7 Stunden dauern. Der jeweilige Ladefortschritt kann ausschließlich beim Laden am Bediengerät mit verfolgt werden.

Unterbrechen Sie den Ladevorgang nicht, bevor der Akku-Pack vollständig aufgeladen wurde. Die LED-Anzeige [22] am Ladegerät leuchtet dann in grüner Farbe.

Der Akku-Pack sollte stets vollständig geladen werden!



4.3.1 Laden des Akku-Packs am Bediengerät

Wir empfehlen das Laden des Akku-Packs am Bediengerät durchzuführen, da Sie sich hierbei anhand der LED-Anzeige [19] über den ungefähren Ladezustand informieren können.

- Schalten Sie den Erivo ab (siehe Kapitel 5.2).
- Schalten Sie den Erivo in den elektromotorischen Betrieb (siehe Kapitel 2.1) um ein unbeabsichtigtes Wegrollen während des Ladevorganges zu verhindern.
- Stecken Sie den Ladestecker [23] in den Adapter [24].
- Führen sie den Adapter [24] in die Ladebuchse [20] des Bediengerätes ein.
- Verbinden Sie das Ladegerät mit einer Steckdose.
- Der Ladevorgang beginnt. Am Ladegerät leuchtet die LED [22] in oranger Farbe.
- Sofern Sie sich über den Ladezustand informieren wollen, drücken Sie den Taster [18]. Dieser leuchtet kurz in grüner Farbe auf und blinkt anschließend nacheinander jeweils 6-mal in roter Farbe.

Gleichzeitig signalisiert die LED-Anzeige [19] den aktuellen Ladezustand. Hierbei leuchten von links nach rechts alle LEDs nacheinander kurz auf. Danach wird der ungefähre Ladezustand durch das Leuchten einer oder mehrerer LEDs angezeigt. In der nebenstehend Grafik wären dies (als Beispiel) drei leuchtende LEDs in der untersten Reihe.

Ist der Ladevorgang vollständig abgeschlossen, leuchtet die LED [22] des Ladegerätes in grüner Farbe.

- Trennen Sie anschließend zuerst das Ladegerät vom Stromnetz und ziehen Sie danach den Adapter [24] mit dem Ladestecker [23] aus der Ladebuchse [20].
- Wurde das Ladegerät zwar vom Stromnetz getrennt und ist es jedoch noch mit dem Bediengerät verbunden, wird der elektromotorische Betrieb des Rollstuhls blockiert.



Während des Ladevorganges ist das Bediengerät deaktiviert, der elektromotorische Betrieb des Rollstuhls somit nicht möglich.

4.3.2 Laden des Akku-Packs an dessen Ladebuchse

- Nehmen Sie den Akku-Pack [7] vom Rollstuhl ab (siehe Kapitel 4.1).
- Schwenken Sie die Abdeckung [31] zur Seite.
- Führen sie den Ladestecker [23] (ohne den Adapter [24]) in die Ladebuchse [15] auf der Rückseite des Akku-Packs ein.
- Verbinden Sie das Ladegerät mit einer Steckdose. Der Ladevorgang beginnt. Am Ladegerät leuchtet die LED [22] in oranger Farbe.
- Ist der Ladevorgang abgeschlossen, leuchtet die LED [22] des Ladegerätes in grüner Farbe.
- Trennen Sie anschließend zuerst das Ladegerät vom Stromnetz, ziehen Sie danach den Adapter [24] mit dem Ladestecker [23] aus der Ladebuchse [20] und schwenken Sie die Abdeckung [31] über die Ladebuchse.



Zum Laden des Akku-Packs darf ausschließlich ein von Alber geliefertes Ladegerät verwendet werden.

Ein anderes Ladegerät darf keinesfalls verwendet werden!



Vor Beginn des Ladevorgangs ist das System auszuschalten und der Rollstuhl durch Aktivieren des elektromotorischen Betriebs gegen unbeabsichtigtes Wegrollen zu sichern.








Das Ladegerät darf nicht dauerhaft am Erivo verbleiben. Nehmen Sie es von der Netzsteckdose und danach vom Akku-Pack ab, sobald der Ladevorgang vollständig abgeschlossen ist.



Laden Sie den Akku-Pack stets vollständig auf. Unterbrechen Sie den Ladevorgang nur im Notfall. Die Dauer des Ladevorganges ist abhängig von der Restkapazität des Akku-Packs.

4.4 Kapazitätsanzeige

Der für den Betrieb des Erivo erforderliche Akku-Pack [7] ist standardmäßig unter dem Sitz des Rollstuhls angebracht und verfügt über keine Kapazitätsanzeige. Die zur Verfügung stehende Kapazität des Akku-Packs wird daher durch die LEDES [19] am Bediengerät angezeigt. Diese umfasst 5 einzelne LEDs, welche von links nach rechts wie folgt angeordnet sind: 1 x rot, 2 x orange, 2 x grün. Mit Einschalten des Bediengeräts leuchten diese LEDs und signalisieren Ihnen den Ladezustand des Akku-Packs wie folgt:

LED-Anzeige	Status beim Betrieb	Status beim Ladevorgang
	Der Akku-Pack ist vollständig aufgeladen.	Der Akku-Pack wurde vollständig aufgeladen.
	Der Akku verfügt noch über 60 bis 80 Prozent Restkapazität.	Der Akku ist zwischen 60 bis 80 Prozent aufgeladen
	Der Akku verfügt noch über 40 bis 60 Prozent Restkapazität.	Der Akku ist zwischen 40 bis 60 Prozent aufgeladen
	Der Akku verfügt noch über 20 bis 40 Prozent Restkapazität. Insbesondere vor einer längeren Fahrt sollte er jetzt vollständig aufgeladen werden.	Der Akku ist zwischen 20 bis 40 Prozent aufgeladen
	Nur noch wenig Restkapazität Der Akku muss umgehend aufgeladen werden!	Der Akku ist zu 20 Prozent aufgeladen

Werden durch die LEDs von der Tabelle abweichende Signale angezeigt liegt ein Fehler vor. Siehe hierzu Kapitel 6.2.

4.5 Allgemeine Hinweise zum Laden des Akku-Packs

- Laden Sie den Akku-Pack niemals in Gegenwart bzw. in der Nähe von brennbaren Flüssigkeiten oder Gasen.
- Im (unwahrscheinlichen) Fall einer Überhitzung oder Brands des Akku-Packs darf dieser unter keinen Umständen mit Wasser oder sonstigen Flüssigkeiten in Kontakt kommen. Als einzig sinnvolles Löschmittel empfehlen die Akkuhersteller das Löschen mit Sand.
- Führen Sie den Ladeprozess niemals in Räumen durch, innerhalb derer sich Feuchtigkeit auf dem Akku-Pack niederschlagen könnte.
- Führen Sie den Ladevorgang mit dem Rollstuhl an einer Stelle durch, die mindestens den doppelten Platzbedarf des Rollstuhls und eine ausreichende Belüftung bietet, sodass keine Gefahr durch Ansammlung von entzündlichem Gas entsteht.
- Während des Ladens können explosive Gase entstehen. Halten Sie den Rollstuhl und das Ladegerät fern von Zündquellen wie Flammen und Funken.
- Laden Sie den Akku-Pack niemals bei Temperaturen unter 0°C oder über 40°C.
- Verwenden Sie keinesfalls ein Verlängerungskabel, um den Ladestecker [23] bzw. den Adapter [24] mit der Buchse [14] des Akkus bzw. der Ladebuchse [20] des Bediengerätes zu verbinden.

4.6 Sicherheitshinweise zum Ladegerät und zum Ladevorgang

- Vor Beginn des Ladevorgangs ist das System auszuschalten. Wird der Akku-Pack direkt am Rollstuhl geladen, ist dieser durch Aktivieren des elektromotorischen Betriebs (siehe Kapitel 2.1) gegen unbeabsichtigtes Wegrollen zu sichern!
- Verwenden Sie zum Laden des Akku-Packs ausschließlich das mitgelieferte Ladegerät. Der Ladevorgang wird automatisch beendet, sobald der Akku-Pack aufgeladen ist. Ein Überladen ist daher ausgeschlossen.
- Verwenden Sie zum Laden niemals ein anderes, nicht von Alber stammendes Ladegerät.
- Laden Sie mit dem Ladegerät keine anderen Akkus; laden Sie ausschließlich den Akku-Pack des Erivo.
- Das Ladegerät darf nicht dauerhaft am Erivo verbleiben. Überprüfen Sie von Zeit zu Zeit den Ladefortschritt und nehmen Sie das Ladegerät erst von der Netzsteckdose und danach vom Akku-Pack ab, sobald der Ladevorgang vollständig abgeschlossen ist.
- Setzen Sie das Ladegerät während des Ladevorgangs keinerlei Feuchtigkeit (Wasser, Regenwasser, Schnee) aus.
- Vorsicht bei Kondensation. Wird das Ladegerät von einem kalten in einen warmen Raum gebracht kann sich Kondenswasser bilden. In diesem Fall ist die Benutzung des Ladegeräts so lange zurückzustellen, bis das Kondenswasser verdunstet ist. Dies kann mehrere Stunden dauern.
- Führen Sie den Ladeprozess niemals in Räumen durch, innerhalb derer sich Feuchtigkeit auf das Ladegerät niederschlagen könnte.
- Tragen Sie das Ladegerät niemals am Netzkabel oder den Ladeleitungen.
- Reißen Sie niemals am Netzkabel, um das Ladegerät von der Steckdose zu trennen.
- Verlegen Sie das Netzkabel und das Ladekabel so, dass niemand darauf treten oder darüber stolpern kann. Setzen Sie die beiden Kabel auch keinen sonstigen schädlichen Einflüssen oder Belastungen aus.

- Betreiben Sie das Ladegerät nicht, wenn das Netzkabel, das Ladekabel, oder die an den Kabeln angebrachten Stecker beschädigt sind. Beschädigte Teile müssen unverzüglich durch den von Alber autorisierten Fachhandel ausgewechselt werden.
- Benutzen oder zerlegen Sie das Ladegerät niemals, wenn es einen harten Schlag erlitten hat, fallen gelassen, oder anderweitig beschädigt wurde. Bringen Sie das beschädigte Ladegerät zu einem von Alber autorisierten Sanitätsfachhändler zur Reparatur.
- Das Ladegerät darf nicht von kleinen Kindern benutzt werden.
- Das Ladegerät darf nur mit 100V - 240V Netzwechselfspannung betrieben werden.
- Zerlegen oder modifizieren Sie das Ladegerät nicht.
- Decken Sie das Ladegerät während des Ladevorgangs nicht ab und legen Sie keine Gegenstände auf das Gerät.
- Setzen Sie Kabel und Stecker keinem Druck aus. Starke Dehnung oder Knicken der Kabel, das Einklemmen von Kabeln zwischen einer Wand und einem Fensterrahmen, oder das Auflegen schwerer Gegenstände auf Kabel oder Stecker könnten zu einem elektrischen Schlag oder Feuer führen.
- Schließen Sie die Pole des Steckers [23] am Ladekabel niemals mit metallischen Gegenständen kurz.
- Stellen Sie sicher, dass der Netzstecker fest in der Steckdose steckt.
- Berühren Sie den Netzstecker und den Stecker des Ladekabels nicht mit feuchten Händen.
- Verwenden Sie den Ladegerätstecker und/oder den Netzstecker nicht, wenn diese nass oder schmutzig sind. Säubern Sie diese vor dem Einstecken mit einem trockenen Tuch.
- Nach Beendigung des Ladevorgangs ziehen Sie bitte zuerst den Stecker des Ladegerätes aus der Steckdose, anschließend den Ladestecker aus der Buchse am Akku-Pack.
- Achten Sie darauf, dass nach Trennen vom Ladegerät keine Feuchtigkeit in die Buchse [14] am Akku eindringen kann.
- Lagern Sie das Ladegerät in einer trockenen, gut belüfteten Umgebung.
- Das Ladegerät darf nicht an Orten gelagert werden, an denen es direkten Wärmequellen, Feuchtigkeit, Wasser, Öl, Säuren oder Alkalien ausgesetzt ist, sowie an Orten, an denen möglicherweise Ozon erzeugt werden könnte.



Die von Alber gelieferten Ladegeräte dürfen ausschließlich zum Laden des Akku-Packs des Erivo verwendet werden. Keinesfalls dürfen mit den Ladegeräten andere Akkus geladen werden.



Achten Sie vor und nach dem Ladevorgang darauf, dass der Adapter des Ladegeräts [24] und die Buchse [14] am Akku-Pack sauber sind und sich keine metallischen Partikel daran befinden. Sind solche vorhanden, müssen diese mit einem sauberen, trockenen Tuch entfernt werden!

4.7 Sicherheitshinweise zum Akku-Pack

- Vor der erstmaligen Benutzung des Erivo sollte dessen Akku-Pack vollständig aufgeladen werden.
- Der Erivo darf nur bei Temperaturen zwischen -25°C und + 50°C betrieben werden.
- Laden Sie den Akku-Pack niemals bei Temperaturen unter 0°C oder über 40°C.
- Der Akku-Pack darf weder Hitze (z.B. Heizkörper) noch Feuer ausgesetzt werden. Externe Hitzeeinwirkung kann zur Explosion des Akku-Packs führen.
- Im (unwahrscheinlichen) Fall einer Überhitzung oder eines Brands des Akku-Packs darf dieser unter keinen Umständen mit Wasser oder sonstigen Flüssigkeiten in Kontakt kommen. Als einzig sinnvolles Löschmittel empfehlen die Zellenhersteller das Löschen mit Sand.
- Ihr Erivo verbraucht bei jeder Benutzung Energie. Laden Sie daher den Akku-Pack möglichst nach jedem Gebrauch vollständig auf.
- Das Gehäuse des Akku-Packs darf nicht geöffnet oder zerlegt werden. Ein unsachgemäßes Öffnen bzw. ein mutwilliges Zerstören birgt die Gefahr ernsthafter Verletzungen. Zusätzlich führt das Öffnen zum Erlöschen des Gewährleistungsanspruches.
- Verbinden Sie die Buchse [14] des Akku-Packs niemals mit metallischen Gegenständen, bzw. achten Sie darauf, dass die Kontakte in keinem Fall mit metallischen Gegenständen (zum Beispiel mit Metallspänen) in Berührung kommen.
- Ist die Buchse [14] verschmutzt, ist diese mit einem sauberen, trockenen Tuch zu reinigen.
- Tauchen Sie den Akku-Pack keinesfalls in Wasser ein.
- Bei Beschädigung oder Defekt des Akku-Packs muss dieser überprüft werden. Bitte kontaktieren Sie diesbezüglich Ihren Fachhändler und klären Sie mit ihm die weitere Vorgehensweise bezüglich Rücksendung und Reparatur ab (siehe auch Kapitel 4.9).
- Ist der Akku-Pack defekt oder beschädigt darf der Erivo keinesfalls weiter verwendet werden. Kontaktieren Sie Ihren Fachhändler hinsichtlich einer Reparatur.
- Achten sie stets darauf, den Akku-Pack sauber und trocken zu halten.

4.8 Lagerung des Akku-Packs

- Die Lebensdauer eines Akku-Packs ist unter anderem von seiner Lagerung abhängig. Lassen Sie deshalb den Akku-Pack und die Erivo Räder nicht für längere Zeit an heißen Orten liegen. Insbesondere die Kofferräume von in der Sonne stehenden Pkws sollten nur für Transporte, aber nicht generell als Aufbewahrungsort genutzt werden.
- Lagern Sie den Akku-Pack in einer kühlen, trockenen und gut belüfteten Umgebung, wo er vor Beschädigung und unberechtigtem Zugriff geschützt ist.
- Um eine optimale Lebensdauer des Akku-Packs zu erreichen, sollte dieser bei einer Temperatur von -25°C bis 50°C, einem Luftdruck von 500 bis 1060 hPa und einer Luftfeuchtigkeit von 45 bis 85 Prozent gelagert werden. Unter dieser Voraussetzung beträgt die Lagerfähigkeit des Akku-Packs 6 Monate.
- Vor der Lagerung ist der Akku-Pack vollständig aufzuladen.
- Wird der Akku-Pack länger als 6 Monate gelagert, muss er auch alle 6 Monate vollständig aufgeladen werden.
- Setzen Sie den Akku-Pack bei einer Lagerung keinerlei Feuchtigkeit (Wasser, Regenwasser, Schnee, etc.) aus.
- Laden Sie den Akku-Pack vor dem Einlagern auf und überprüfen Sie den Ladezustand jeden Monat. Laden Sie ihn ggf. nach, wenn der Ladezustand unter 50 Prozent sinkt.

4.9 Sicherheits- und Warnhinweise zum Transport und Versand des Akku-Packs

- Im Erivo Akku-Pack werden Lithium-Ionen-Zellen verwendet. Für Transport und Versand des Akku-Packs gelten daher entsprechende gesetzliche Bestimmungen, welche strikt einzuhalten sind! Beispielsweise darf ein defekter Akku-Pack grundsätzlich nicht in Flugzeugen transportiert werden, weder als Handgepäck noch als aufgegebenes Gepäck.
- Sollte Ihr Akku-Pack defekt sein, so bringen Sie ihn bitte persönlich zu Ihrem Fachhändler, da auch der Postversand bzw. der Versand über sonstige Versender in Bezug auf Lithium-Ionen-Akkus streng reglementiert ist. Auch hier empfehlen wir, vorab mit dem Fachhändler Kontakt aufzunehmen.
- Da sich die Transportbestimmungen jährlich ändern können, empfehlen wir Ihnen dringend sich vor Antritt einer Reise mit dem Reiseveranstalter bzw. der Flug- oder Schifffahrtsgesellschaft in Verbindung zu setzen und sich über die aktuell gültigen Bestimmungen zu informieren.



Sollten Sie für Transportzwecke einen den gesetzlichen Bestimmungen entsprechenden Verpackungskarton benötigen, können Sie diesen bei Ihrem Fachhändler anfordern.



Besprechen Sie vor einem Versand des Akku-Packs die erforderlichen Maßnahmen mit Ihrem Fachhändler.

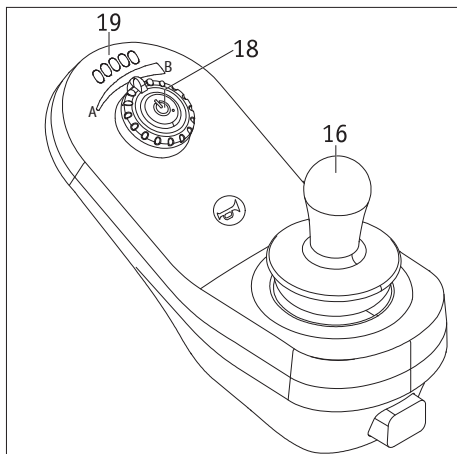
4.10. Wichtige Information zu Flugreisen

Der Erivo, insbesondere der darin enthaltene Lithium-Ionen-Akku, entspricht im technischen Aufbau den geltenden Normen, Richtlinien und Gesetzen. Er erfüllt die Anforderungen der *International Air Transport Association (IATA)* für die Mitnahme im Luftverkehr. Dies bestätigen wir jährlich mit unserem Transportzertifikat, welches auf Basis der jeweils meist erst Mitte Dezember eines Jahres neu erscheinenden Ausgaben der IATA-Gefahrgutvorschriften (Dangerous Goods Regulations) erstellt wird. Das aktuelle Zertifikat steht Ihnen auf der Alber Homepage (<https://www.alber.de/de/hilfe-service/alber-service/reisen-mit-alber-produkten/>) zum Download zur Verfügung, wir schicken es Ihnen auf Anforderung auch gerne zu.

Setzen Sie sich dennoch bereits bei der Planung einer Reise mit Ihrem Reiseveranstalter bzw. den Fluggesellschaften bezüglich der Mitnahme des Erivo auf allen von Ihnen gebuchten Flügen in Verbindung. Letztlich liegt es im Ermessen des Piloten den Erivo mit an Bord zu nehmen, oder dessen Transport abzulehnen. Auf diese Entscheidung können weder die Alber GmbH noch ihr Sanitätsfachhändler Einfluss nehmen.



Beachten Sie bei Reisen auch die gültigen Bestimmungen für den Transport von Lithium-Ionen-Akkus in den von Ihnen besuchten Ländern.



5. Bediengerät

5.1 Einschalten des Systems

Wurden die beiden Antriebsräder, wie in Kapitel 2.1 beschrieben, korrekt in den elektromotorischen Betrieb geschaltet, können Sie das System mit dem Bediengerät einschalten. **Berühren Sie während des Einschaltens keinesfalls den Joystick [16]. Ist dies der Fall, erhalten sie eine Fehlermeldung.**

- Drücken Sie kurz auf den Ein-/Aus Taster [18]. Das System wird eingeschaltet, der Ein-/Aus Taster [18] leuchtet in grüner Farbe und die LEDs der Anzeige [19] signalisieren die Kapazität des Akku-Packs (siehe Kapitel 4.4).
- Sind Sie mit dem Erivo und dessen Fahreigenschaften noch nicht vertraut, sollten Sie mit dem Taster [18] die zu erreichende Höchstgeschwindigkeit zunächst auf ein Minimum (Position A) reduzieren (siehe Kapitel 5.5).
- Mit dem Joystick [21] können Sie nun die beiden Erivo Räder in Bewegung setzen. Lesen Sie vorab jedoch die Sicherheits- und Gefahrenhinweise in Kapitel 3.
- Werden die eingeschalteten Räder nicht bewegt, erfolgt nach 10 Minuten eine Selbstabschaltung.

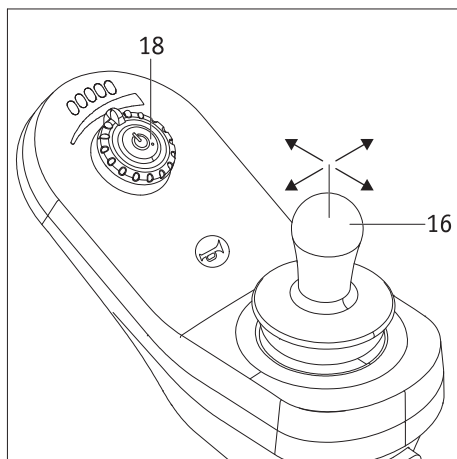


Sollte eine Fahrt nach dem Einschalten nicht möglich sein, liegt ggf. ein Fehler vor. Das Kapitel 6 enthält hierzu eine Liste mit Fehlercodes.

5.2 Abschalten des Systems

Ist eine Fahrt beendet und folgt für längere Zeit keine weitere Fahrt, sollten Sie den Erivo stets abschalten. Zum einen sparen Sie hierbei Energie, zum anderen wird der Erivo durch eine zufällige Berührung des Joysticks nicht unabsichtlich in Bewegung gesetzt.

- Drücken Sie auf den Taster [18]. Das Bediengerät wird abgeschaltet, die LED-Anzeige [19] erlischt.



5.3 Fahren mittels Joystick

Das Fahren des Erivo erfolgt mit dem Joystick [16], über welchen der Fahrer sowohl die Geschwindigkeit als auch die Fahrtrichtung bestimmt.

Zunächst wird die zu erreichende Höchstgeschwindigkeit mit dem Taster [18] voreingestellt. Bereits mit einer minimalen Verstellung des Joysticks in die gewünschte Fahrtrichtung beginnt nun die Fahrt mit geringer Geschwindigkeit. Diese erhöht sich, je weiter der Joystick ausgelenkt wird. Die Höchstgeschwindigkeit wird bei einer Vollausslenkung des Joysticks erreicht. Bei Rückwärtsfahrten wird die Geschwindigkeit aus Sicherheitsgründen automatisch reduziert.



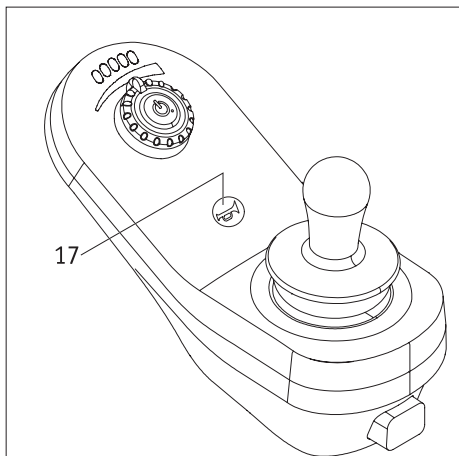
Starten Sie Ihre ersten Fahrversuche mit einer niedrigen Geschwindigkeit, um sich an das Fahrverhalten des Erivo zu gewöhnen.



Passen Sie die Geschwindigkeit den jeweiligen Fahrsituationen an. Reduzieren Sie die Höchstgeschwindigkeit insbesondere bei schwierigen Fahrverhältnissen und in Innenbereichen, um Unfällen vorzubeugen.

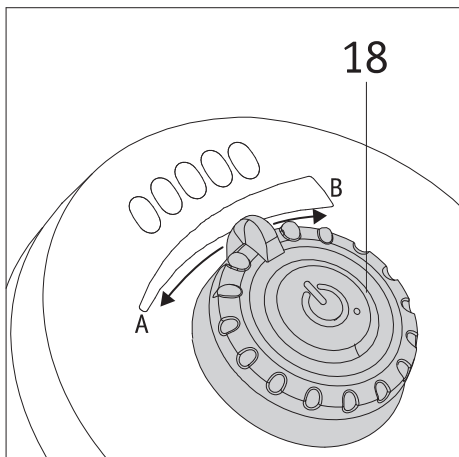


Stützen Sie sich nicht auf dem Bediengerät ab, dies könnte dadurch beschädigt werden. Nutzen Sie zum Abstützen, um aufzustehen oder um sich neu auf dem Sitz zu positionieren, immer die Armauflage am Rollstuhl!



5.4 Warnsignal

Durch Drücken des Tasters [17] ertönt am Bediengerät ein Warnsignal.



5.5 Begrenzung der Geschwindigkeit

Die minimale Geschwindigkeit Ihres Erivo beträgt 1,95 km/h, welche sich in einzelnen Stufen und bei maximaler Auslenkung des Joysticks [16] auf eine Höchstgeschwindigkeit von 6 km/h steigern lässt.

Für verschiedene Fahrsituationen, beispielsweise in Innenbereichen, kann die zu erreichende Höchstgeschwindigkeit individuell begrenzt werden. Wählen Sie hierzu am Taster [18] die von Ihnen gewünschte maximale Geschwindigkeit. In Richtung Position A wird die zu erreichende Geschwindigkeit verringert (minimal 1,95 km/h), in Richtung Position B erhöht (maximal 6,0 km/h).

Die derart von Ihnen festgelegte Höchstgeschwindigkeit wird erreicht, sobald eine Vollauslenkung des Joysticks [16] erfolgt. Bei Rückwärtsfahrten wird die Geschwindigkeit aus Sicherheitsgründen automatisch um 50 Prozent reduziert.

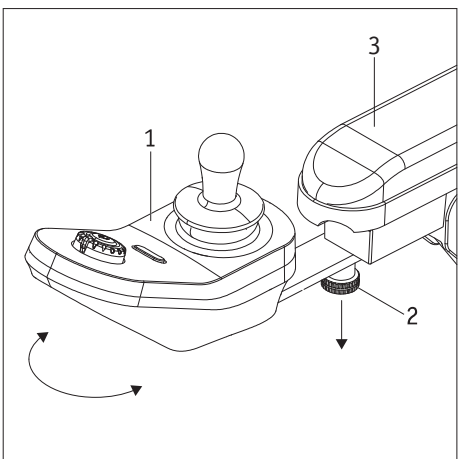
Die Einstellung der Höchstgeschwindigkeit kann sowohl im Stillstand als auch während einer Fahrt erfolgen.



Starten Sie Ihre ersten Fahrversuche mit einer niedrigen Geschwindigkeit, um sich an das Fahrverhalten des Erivo zu gewöhnen.



Passen Sie die Geschwindigkeit den jeweiligen Fahrsituationen an. Reduzieren Sie die Höchstgeschwindigkeit insbesondere bei schwierigen Fahrverhältnissen und in Innenbereichen, um Unfällen vorzubeugen.



5.6 Schwenken des Bediengeräts

Um beispielsweise das nahe Heranfahren an einen Tisch zu ermöglichen, kann das Bediengerät [1] geschwenkt werden. Ziehen Sie hierzu die Fixierung [2] nach unten und schwenken Sie gleichzeitig das Bediengerät in die gewünschte Position. Beachten Sie, dass das Bediengerät jetzt nicht mehr an der Armlehne [3] fixiert, sondern frei beweglich ist. Wird das Bediengerät wieder in seine Standardposition (siehe nebenstehende Grafik) zurückgeschwenkt wird es automatisch mit der Fixierung [2] an der Armlehne [3] gesichert und kann nicht mehr bewegt werden.



Befindet sich das Bediengerät außerhalb seiner Standardposition dürfen nur noch kleine Fahrkorrekturen mit geringster Geschwindigkeit, jedoch keine längere Fahrten mit dem Erivo durchgeführt werden!

6. Warn- und Fehlermeldungen

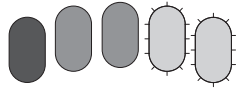


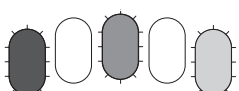
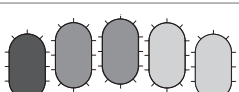
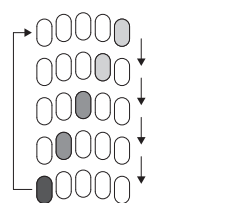
6.1 Fehleranzeige am Ein/Aus Taster [18]

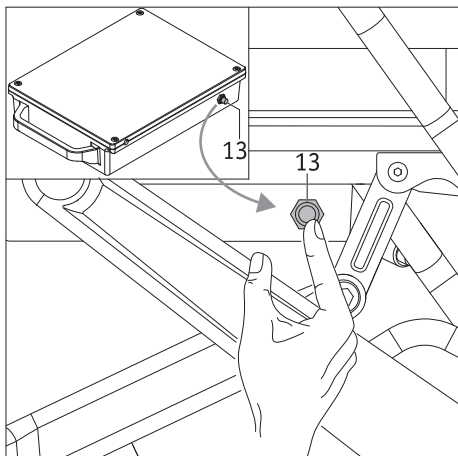
Tritt beim Einschalten ein Fehler auf, leuchten die LEDs der LED-Anzeige [19] von rechts nach links laufend einzeln nacheinander auf. Der aufgetretene Fehler wird durch den Ein/Aus Taster [18] angezeigt, welcher in roter Farbe blinkt. Die Anzahl der aufeinander folgenden Blinksignale bedeuten:

Anzahl der Signale	Fehler	Abhilfe
1	Fehler im Joystick	Überprüfen Sie, ob sich der Joystick bei Einschalten des Systems außerhalb seiner Mittelstellung befunden hat. Schalten Sie den Erivo ab, achten Sie auf eine Mittelstellung des Joysticks und schalten Sie den Erivo wieder an. Sollte der Fehler weiterhin angezeigt werden, kontaktieren Sie bitte Ihren Fachhändler.
2	Netzwerk- oder Konfigurationsfehler	Wenden Sie sich an Ihren Fachhändler
3	Fehler im linken Motor	Wenden Sie sich an Ihren Fachhändler
4	Fehler im rechten Motor	Wenden Sie sich an Ihren Fachhändler
5	Der linke Motor befindet sich im Schiebetrieb	Schalten Sie den linken Motor in den elektromotorischen Betrieb (siehe Kapitel 2.1)
6	Beide Motoren oder nur der rechte Motor befindet sich im Schiebetrieb	Schalten Sie den rechten Motor in den elektromotorischen Betrieb (siehe Kapitel 2.1)
7	Modul Fehler	Wenden Sie sich an Ihren Fachhändler

6.2 Fehleranzeige durch die LEDs [19]

Zusätzlich zu den in Kapitel 6.1 angeführten Fehlermeldungen werden weitere Fehler durch die LED Anzeige [19] wie folgt angezeigt.

LED-Signale	Fehler	Abhilfe
	Alle LEDs leuchten, die beiden grünen blinken. Hochspannungswarnung	Der Batteriespannungspegel ist gestiegen. Wenden Sie sich an Ihren Fachhändler.
	Die rote LED blinkt. Niederspannungswarnung	Laden Sie den Akku unverzüglich auf.
	Die rote LED blinkt und alle 10 Sekunden ertönt ein Warnsignal. Abschaltspannung	Laden Sie den Akku unverzüglich auf.
	Die linke, mittlere und rechte LED blinken. Entsperren des Systems	Das System ist gesperrt. Schalten Sie den Erivo ab und wieder an. Achten Sie darauf, dass sich der Joystick [16] in seiner Mittelstellung befindet.
	Alle LEDs blinken. Sicherheitsfunktion um ein unbeabsichtigtes Losfahren des Erivo (verursacht durch den ausgelenkten Joystick) beim Einschalten des Systems zu verhindern.	Der Joystick [16] befindet sich nicht in seiner Mittelstellung. Schalten Sie den Erivo ab und wieder an. Achten Sie darauf, dass sich der Joystick [16] dabei in seiner Mittelstellung befindet.
	Alle LEDs leuchten nacheinander, jeweils von rechts nach links laufend, kurz auf. Laufwerkshemmung	Zählen Sie die Anzahl der Signale am Ein/Aus Taster [18] (siehe Tabelle in Kapitel 6.1) und beheben Sie den Fehler.



7. Automatische Selbstabschaltung

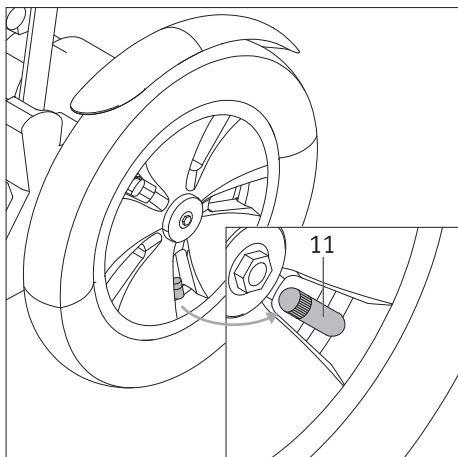
7.1 Selbstabschaltung aufgrund interner Fehler

Bei einer Fehlfunktion des Systems oder eine Überlastung des Stromkreises (beispielsweise hervorgerufen durch Fahrten mit hoher Belastung an Steigungen) schaltet sich der Erivo automatisch ab. Um ihn wieder in Betrieb nehmen zu können müssen Sie das System neu aktivieren.

Drücken Sie hierzu auf den Taster [13] am unterhalb des Sitzes befindlichen Akku-Pack und anschließend auf den Ein/Aus Schalter [18] am Bediengerät.

7.2 Selbstabschaltung bei Nichtgebrauch

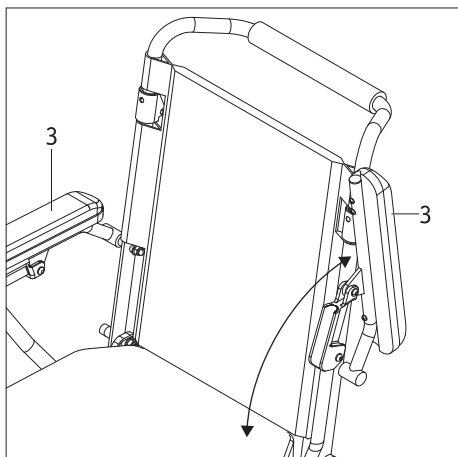
Ist der Erivo zwar eingeschaltet, wird aber nicht benutzt, erfolgt nach 10 Minuten eine automatische Selbstabschaltung. Um diese aufzuheben, muss das System durch Drücken des Ein/Aus Tasters [18] neu gestartet werden



8. Luftdruck in den Reifen

Die elektromotorisch angetriebenen Räder des Erivo sind mit einer Luftbereifung ausgestattet. Überprüfen Sie regelmäßig den Luftdruck beider Reifen (siehe Tabelle in Kapitel 17) und füllen Sie bei Bedarf Luft nach. Ziehen Sie hierzu das Ventil [11] gefühlvoll etwas nach außen.

Die beiden Castoren (Vorderräder) sind aus Vollgummi und benötigen insofern keine Luft.

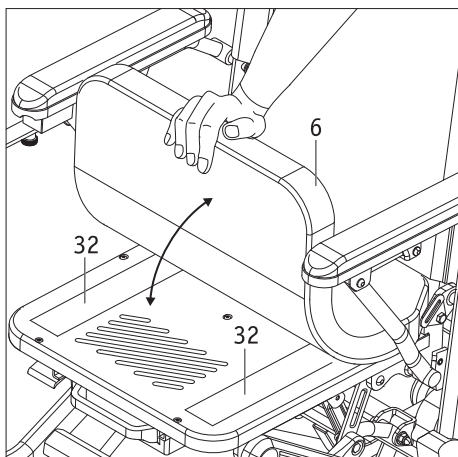


9. Umsetzen

- Schalten Sie den Erivo ab.
- Schalten Sie die beiden Antriebsräder in den elektromotorischen Betrieb damit der Erivo nicht unbeabsichtigt wegrollen kann.
- Beide Armlehnen [3] können zum Umsetzen geschwenkt werden.
- Stützen Sie sich auf den Armlehnen [3], jedoch niemals auf dem Bediengerät ab.

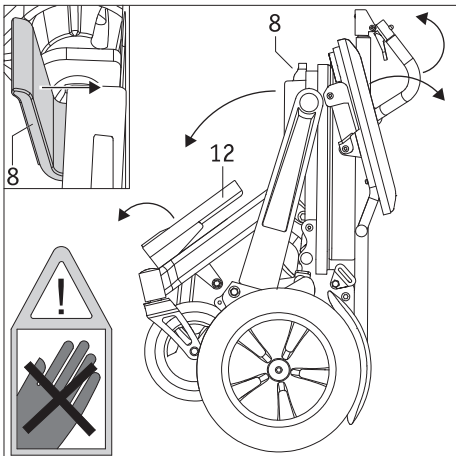
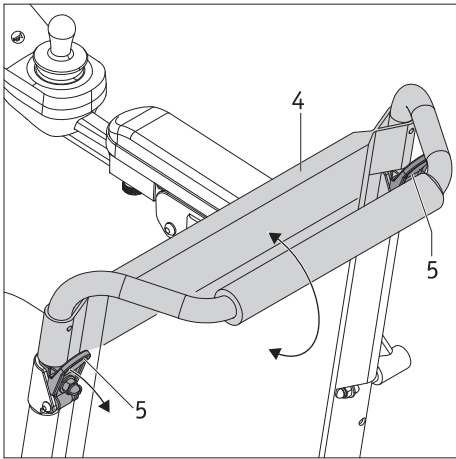
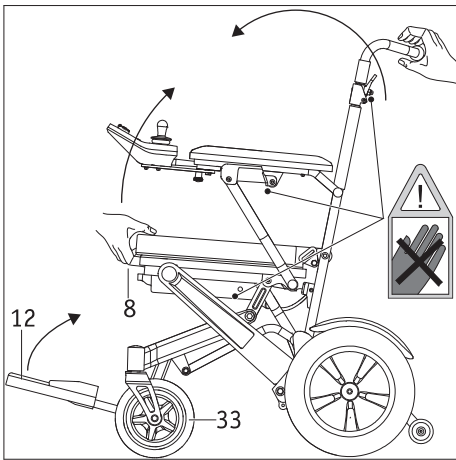
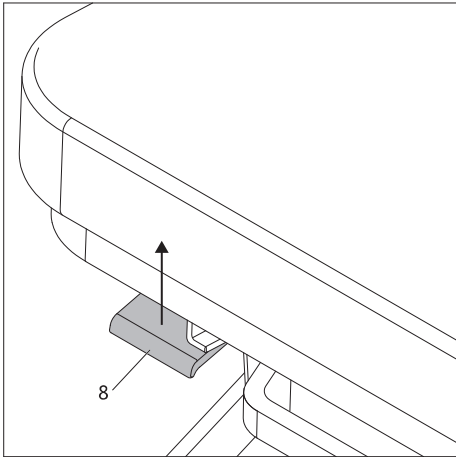


Vor dem Umsetzen muss der Erivo abgeschaltet und die beiden Antriebsräder in den elektromotorischen Betrieb geschaltet werden, um ein unbeabsichtigtes Wegrollen des Rollstuhls zu verhindern.



10. Abnehmen des Sitzkissens

Das Sitzkissen [6] ist durch zwei Klettbander [32] mit dem Rollstuhlsitz verbunden und kann jederzeit, beispielsweise zu Reinigungszwecken, abgezogen bzw. aufgelegt werden.



11. Transport

11.1 Falten des Rollstuhls

Für Transportzwecke kann Ihr Erivo, am besten durch eine Begleitperson, gefaltet werden. Der Akku-Pack kann hierbei entnommen werden oder im Rollstuhl verbleiben.

- Stellen Sie den Erivo auf einem ebenen Untergrund, keinesfalls an einem abschüssigen Gelände ab.
- Schalten Sie den Erivo ab.
- Drücken Sie den rot lackierten Hebel des Klappmechanismus [8] nach oben und schieben Sie gleichzeitig den Sitz und die Rückenlehne nach innen. Achten Sie hierbei darauf, dass die beiden Castoren [33] (Vorderräder) nicht mit Komponenten des Rollstuhls kollidieren!

ACHTUNG Quetschgefahr!

Beachten Sie die diesbezüglichen Sicherheitshinweise!

- Der Erivo ist dann vollständig zusammengeklappt, wenn Sie ein deutliches „Klicken“ hören und sich der Rollstuhl ohne Betätigung des Hebels [8] nicht mehr auseinanderziehen lässt.
- Klappen Sie die Fußablage [12] um, so dass diese eng am Rollstuhl anliegt.
- Sofern gewünscht kann nun noch die Rückenlehne [4] umgeklappt werden. Ziehen Sie hierzu die beiden Fixierungen [5] gleichzeitig nach Außen und schwenken Sie die Rückenlehne [4] in die gewünschte Position.

11.2 Entfalten des Rollstuhls

- Stellen Sie den zusammengeklappten Erivo auf einem ebenen Untergrund, keinesfalls an einem abschüssigen Gelände ab.
- Klappen Sie die Fußablage [12] um.
- Schwenken Sie die Rückenlehne zurück, bis diese automatisch mit der Fixierung [5] verriegelt wird.
- Drücken Sie den rot lackierten Hebel des Klappmechanismus [8] nach oben und ziehen Sie gleichzeitig den Sitz und die Rückenlehne auseinander. Achten Sie hierbei darauf, dass die beiden Castoren [33] (Vorderräder) nicht mit Komponenten des Rollstuhls kollidieren!

ACHTUNG Quetschgefahr!

Beachten Sie die diesbezüglichen Sicherheitshinweise!

- Der Erivo ist dann vollständig zusammengeklappt, wenn Sie ein deutliches „Klicken“ hören und sich der Rollstuhl ohne Betätigung des Hebels [8] nicht mehr auseinanderziehen lässt.



Sicherheitshinweis - Achtung Quetschgefahr!

Halten Sie den Rollstuhl beim Falten bzw. Entfalten ausschließlich im Bereich des Klappmechanismus [8] und der Rückenlehne, wie in der Grafik dargestellt. Greifen Sie mit den Händen niemals in den Bereich jener mechanischen Teile, die beim Falten des Rollstuhls zusammengeschoben werden.



Bereiche, in denen eine Quetschgefahr besteht, sind am Rollstuhl mit dem nebenstehenden Aufkleber gekennzeichnet.



Halten Sie den Rollstuhl beim Falten bzw. Entfalten niemals am Griff des Akku-Packs.

11.3 Sicherheitshinweise zum Verladen des Rollstuhls

11.3.1 Verladen ohne Rampe bzw. Hebebühne im gefalteten Zustand

- Verladen Sie den Erivo im gefalteten Zustand mit Hilfe einer Begleitperson.
- Schalten Sie den Erivo ab (siehe Kapitel 5.2).
- Entnehmen Sie den Akku-Pack (siehe Kapitel 4.1) um ein ungewolltes Einschalten des Erivo zu verhindern
- Aktivieren Sie den elektromotorischen Betrieb der Räder (siehe Kapitel 2.1) um ein ungewolltes Wegrollen der Räder zu vermeiden.
- Stellen Sie sicher, dass der Erivo vollständig zusammengeklappt ist und sich nicht mehr ohne Betätigung des Hebels [8] auseinanderziehen lässt (siehe Kapitel 11.2).
- Halten Sie beim Verladen oder Entladen des Erivo niemals an dessen beiden Armlehnen fest, da sich diese nicht arretieren lassen (Quetschgefahr!).
- Halten Sie den Erivo niemals an Teilen der Beinablage fest, da sich diese nicht arretieren lassen (Quetschgefahr!).

11.3.2 Verladen mittels einer Rampe oder Hebebühne im entfalteten Zustand durch eine Begleitperson

- Schalten Sie den Erivo ab (siehe Kapitel 5.2).
- Aktivieren Sie den Schiebetrieb der Räder (siehe Kapitel 2.4).
- Halten Sie beim Schieben ausreichend Abstand zu den Kanten der Rampe oder Hebebühne.
- Verwenden Sie ausschließlich Rampen bzw. Hebebühnen mit entsprechender Traglast.
- Verladen Sie den Erivo nur mittels einer Rampe bzw. Hebebühne, wenn Sie deren Bedienung gemäß den Vorgaben des Herstellers sicher beherrschen.

11.3.3 Verladen mittels einer Rampe oder Hebebühne im entfalteten Zustand durch den Rollstuhlfahrer

- Befahren Sie eine Rampe oder einer Hebebühne äußerst vorsichtig und ausschließlich mit geringster Geschwindigkeit.
- Bei einer Hebebühne: Halten Sie ausreichend Abstand zur Kante der Hebebühne.
- Fahren Sie keine Kurven auf einer Rampe.
- Verwenden Sie ausschließlich Rampen bzw. Hebebühnen mit entsprechender Traglast.
- Verladen Sie den Erivo nur mittels einer Rampe bzw. Hebebühne, wenn Sie deren Bedienung gemäß den Vorgaben des Herstellers sicher beherrschen.



Beachten Sie die Sicherheits- und Gefahrenhinweise in den Kapiteln 3.4 bis 3.6

12. Einlagerung, Pflege, Wiedereinsatz, Wartung und Entsorgung

12.1 Einlagerung

Wird Ihr Erivo über einen längeren Zeitraum (z.B. mehrere Monate) hinweg eingelagert, so sind folgende Punkte zu beachten:

- Schützen Sie die Erivo Komponenten mit Folien, um Feuchtigkeit abzuhalten.
- Lagern sie den Erivo und seine Komponenten in einem trockenen Raum.
- Achten sie drauf, dass keine Feuchtigkeit in den Erivo und dessen Komponenten eindringt oder sich darauf niederschlägt.
- Achten Sie darauf, dass der Erivo und dessen Komponenten keiner dauerhaften Sonneneinstrahlung (z.B. durch Fenster) ausgesetzt sind.
- Achten Sie darauf, dass Unbefugte, insbesondere Kinder keinen unbeaufsichtigten Zutritt zu diesem Raum haben.
- Beachten Sie die Hinweise zum Lagern des Akku-Packs in Kapitel 4.8.
- Vor einer Wiederinbetriebnahme sind der Erivo und dessen Komponenten zu reinigen. Insbesondere dürfen sich auf bzw. in den Steckern [23, 24, und 25]) des Ladegerätes, der Buchse [14] am Akku-Pack, sowie der Buchse [20] des Bediengerätes keine metallischen Partikel befinden.
- Prüfen Sie, ob bei einer Wiederinbetriebnahme eine Wartung (siehe Kapitel 12.4) erforderlich ist und geben Sie diese ggf. in Auftrag.

12.2 Pflege



Eindringendes Wasser kann den Antrieb zerstören.

Reinigen Sie deshalb den Erivo und seine einzelnen Komponenten niemals mit fließendem Wasser oder einem Hochdruckreiniger.

Achten Sie stets darauf, dass weder Flüssigkeiten noch Feuchtigkeit in die Komponenten, insbesondere in die Räder und den Akku-Pack gelangen!



Reinigen Sie den Akku-Pack ausschließlich mit feuchten (nicht nassen!) Tüchern. Keinesfalls darf Flüssigkeit in den Akku-Pack gelangen (Brandgefahr!).



Die Alber GmbH lehnt jegliche Haftung für Schäden oder Folgeschäden ab, die durch eingedrungenes Wasser verursacht werden. Ebenso fallen derartige Fälle nicht unter den Gewährleistungsanspruch.

Regelmäßige Reinigungsarbeiten

- Vor Reinigungs- bzw. Wartungsarbeiten ist der Erivo abzuschalten und in den elektromotorischen Betrieb zu versetzen. Diese Maßnahmen verhindert das unbeabsichtigte Wegrollen des Rollstuhls.
- Prüfen Sie regelmäßig den Erivo auf Sauberkeit, insbesondere dann, wenn Sie über Gras, Sand, Unebenheiten und Schlaglöcher gefahren sind.
- Setzen Sie den Erivo nicht für einen längeren Zeitraum Hitze, Kälte oder Feuchtigkeit aus.
- Halten Sie das Bediengerät stets sauber.
- Bei allen Reinigungsprozessen dürfen höchstens leicht mit Wasser angefeuchtete Tücher, jedoch keinesfalls Scheuermittel oder aggressive Putzmittel verwendet werden.
- Tragen Sie keinesfalls flüssige Reiniger oder Lösungsmittel auf das Bediengerät, den Akku-Pack, das Ladegerät und elektrische Anschlüsse auf.
- Achten sie bei Reinigungsarbeiten insbesondere auf den Joystick des Bediengerätes. Dieser muss stets in seine Mittelstellung zurückkehren. Auch die Gummiumrandung darf nicht beschädigt sein, um das Eindringen von Feuchtigkeit zu verhindern.
- Sollten Sie feststellen, dass Teile des Erivo nicht mehr in vollem Umfang funktionstüchtig sind, Schrauben fehlen, freiliegende Drähte an Kabeln sichtbar oder sonstige äußerlich sichtbare Schäden zu erkennen sind, dann wenden Sie sich bitte umgehend an Ihren Fachhändler bezüglich einer Funktionsüberprüfung.

Jährliche Reinigungsarbeiten

Die folgenden Komponenten sollten immer bei Bedarf, aber mindestens einmal jährlich gründlich gereinigt werden.

- Armlehne: Verwenden Sie ein feuchtes Tuch mit einem sanften Reinigungsmittel oder 77% Alkohol zum Abwischen.
- Sitzpolster und Rückenlehne: Verwenden Sie zuerst einen Staubsauger und anschließend ein feuchtes Tuch mit einem sanften Reinigungsmittel. Verwenden Sie keinesfalls scheuernde Putzmittel, da diese den Sitz beschädigen können.
- Bediengerät: Verwenden Sie ein feuchtes Tuch zum Abwischen und anschließend ein trockenes Tuch zum Trocknen. Verwenden Sie keinesfalls scheuernde Putzmittel.

12.3 Wiedereinsatz

Wenn Ihnen der Erivo von Ihrer Krankenversicherung zur Verfügung gestellt wurde und Sie ihn nicht mehr benötigen, sollten Sie sich bei Ihrer Krankenversicherung, einem Alber-Repräsentanten, oder Ihrem Sanitätsfachhändler melden. Ihr Erivo kann dann einfach und wirtschaftlich wiedereingesetzt werden.

Vor jedem Wiedereinsatz sollte eine Wartung des Erivo durchgeführt werden.

Zusätzlich zu den in Kapitel 12.2 ersichtlichen Reinigungshinweisen ist vor einem Wiedereinsatz eine Desinfektion aller von außen zugänglichen Kunststoffteile der Erivo Komponenten durchzuführen. Verwenden Sie hierzu nur die vom Robert Koch Institut (RKI) zugelassenen Wischdesinfektionsmittel auf Alkohol-Basis; Einwirkzeit und Konzentration siehe Hersteller-Empfehlung.

Beispiel: Bacillol AF, Einwirkzeit 15 Minuten.

12.4 Wartung

Der Gesetzgeber hat in der Medizinproduktebetriebsverordnung (MPBetreibV) § 7 die Instandhaltung von Medizinprodukten geregelt. Demnach sind Instandhaltungsmaßnahmen, insbesondere Inspektionen und Wartungen, erforderlich um den sicheren und ordnungsgemäßen Betrieb der Medizinprodukte fortwährend zu gewährleisten.

Für die Wartung unserer Produkte hat sich, auf Basis der Marktbeobachtung unter normalen Betriebsbedingungen, ein Intervall von zwei Jahren als sinnvoll erwiesen. Dieser Richtwert von zwei Jahren kann aufgrund des jeweiligen Nutzungsgrades unseres Produktes und dem Nutzerverhalten variieren. Die Überprüfung des Nutzungsgrades und des Nutzerverhaltens obliegt dem Betreiber. Wir empfehlen auf jeden Fall die Kostenübernahme für Wartungsarbeiten an unseren Produkten vorab mit dem zuständigen Leistungsträgern respektive Krankenkassen abzuklären, gerade auch im Hinblick auf eventuell bestehende Verträge.

12.5 Entsorgung



Dieses Gerät, dessen Akku-Pack und das Zubehör sind langlebige Produkte.

Es können jedoch Stoffe enthalten sein, die sich für die Umwelt als schädlich erweisen könnten, falls sie an Orten (z.B. Mülldeponien) entsorgt werden, die nach der aktuellen, im jeweiligen Land gültigen Gesetzgebung dafür nicht vorgesehen sind.

Das Symbol der „durchgestrichenen Mülltonne“ (gemäß WEEE Richtlinie (Directive)) befindet sich auf diesem Produkt, um Sie an die Verpflichtung zum Recycling zu erinnern.

Bitte verhalten Sie sich daher umweltbewusst und führen Sie dieses Produkt am Ende seiner Nutzungsdauer Ihrer regionalen Recyclingeinrichtung zu.

Bitte informieren Sie sich über die in Ihrem Land gültige Gesetzgebung bezüglich der Entsorgung, da die WEEE Richtlinie (Directive) nicht in allen europäischen Staaten für dieses Produkt Anwendung findet. Alternativ wird der Erivo auch von Alber oder den Alber Fachhändlern zur fachgerechten und umweltschonenden Entsorgung zurückgenommen.

13. Mitteilungen zur Produktsicherheit

Alle Komponenten Ihres Erivo wurden zahlreichen Funktionstests und ausgiebigen Prüfungen unterzogen. Sollte es dennoch zu nicht vorhersehbaren Beeinträchtigungen beim Betrieb des Erivo kommen, wären entsprechende Sicherheits-Informationen für Kunden auf folgenden Internetseiten zeitnah verfügbar:

- Homepage der Firma Alber (Hersteller des Erivo)
- Homepage des Bundesinstituts für Arzneimittel und Medizinprodukte (BfArM)

Bei etwaigen notwendigen Korrekturmaßnahmen informiert Alber den Sanitätsfachhandel, welcher sich dann mit Ihnen in Verbindung setzt.

14. Produkt Lebensdauer

Bezüglich der geschätzten Lebensdauer bei diesem Produkt gehen wir im Mittel von fünf Jahren aus, soweit das Produkt innerhalb des bestimmungsgemäßen Gebrauchs eingesetzt wird und sämtliche Wartungs- und Servicevorgaben eingehalten werden. Diese Lebensdauer kann überschritten werden, falls das Produkt sorgfältig behandelt, gewartet, gepflegt und genutzt wird und sich nach der Weiterentwicklung der Wissenschaft und Technik keine technischen Grenzen ergeben. Die Lebensdauer kann sich durch extremen Gebrauch und unsachgemäße Nutzung allerdings auch erheblich verkürzen. Die normativ geforderte Festlegung der Lebensdauer stellt keine zusätzliche Garantie dar.

15. Gewährleistung, Garantie und Haftung

15.1 Mängelgewährleistung

Alber gewährleistet, dass der Erivo zum Zeitpunkt der Übergabe frei von Mängeln ist. Diese Gewährleistungsansprüche verjähren 24 Monate nach der Auslieferung des Erivo.

15.2 Haltbarkeitsgarantie

Alber leistet auf den Erivo eine 24-monatige Haltbarkeitsgarantie.

Von der Haltbarkeitsgarantie nicht erfasst sind

- Geräte, deren Seriennummern geändert, entstellt oder entfernt worden sind.
- Verschleißteile wie beispielsweise Reifen, Bedienelemente und die Speichen.
- Mängel durch natürliche Abnutzung, Fehlbehandlung, insbesondere Mängel durch Nichtbeachtung dieser Gebrauchsanweisung, Unfälle, fahrlässige Beschädigung, Feuer-, Wassereinwirkung, höhere Gewalt und andere Ursachen, die außerhalb des Einflussbereiches von Alber liegen.
- durch täglichen Gebrauch bedingte Wartungsarbeiten (z. B. Austausch der Bereifung).
- Geräteprüfung ohne Defektbefund.

15.3 Haftung

Die Alber GmbH ist als Hersteller des Erivo für dessen Sicherheit nicht verantwortlich, wenn:

- der Erivo unsachgemäß gehandhabt wird
- der Erivo nicht in 2-jährigem Turnus von einem autorisierten Fachhändler oder der Alber GmbH gewartet wird
- der Erivo entgegen den Hinweisen dieser Gebrauchsanweisung in Betrieb genommen wird
- der Erivo mit ungenügender Akkuladung betrieben wird
- Reparaturen oder andere Arbeiten von nicht autorisierten Personen am Erivo durchgeführt werden
- fremde Teile angebaut oder mit dem Erivo verbunden werden
- Teile des Erivo abgebaut werden

16. Wichtiger rechtlicher Hinweis für den Anwender dieses Produktes

Vorfälle, die sich aufgrund von Fehlfunktionen des Produktes ereignen und zu schwerwiegenden Personenschäden führen, sind dem Hersteller und der zuständigen Behörde des EU-Mitgliedstaates, in dem der Anwender niedergelassen ist, zu melden.

In der Bundesrepublik Deutschland sind dies

- die Alber GmbH (Anschrift siehe Rückseite dieser Gebrauchsanweisung)
- das Bundesinstitut für Arzneimittel und Medizinprodukte (BfArM),
Kurt-Georg-Kiesinger-Allee 3
53175 Bonn
www.bfarm.de

In den EU-Mitgliedstaaten informieren Sie bitte

- Ihre Alber Werksvertretung (Anschrift siehe Rückseite dieser Gebrauchsanweisung)
- die für Vorfälle mit Medizinprodukten zuständige Behörde Ihres Landes

Eine Übersicht der zuständigen Behörden finden sie im Internet unter <http://ec.europa.eu/growth/sectors/medical-devices/contacts/>

17. Technische Daten

Rad

Reichweite (1):	bis 15 km mit Standard Akku-Pack 11 Ah (Anwendungskategorie A nach EN 12184) über 25 km mit optional erhältlichem Akku 30,1 Ah (Anwendungskategorie B nach EN 12184)
Nenn-Steigung:	bis 6° (10,5%)
Geschwindigkeit:	1,95 - 6 km/h Die länderspezifischen Straßenverkehrsgesetze sind zu beachten!
Motor Nennleistung:	250 W
Betriebsspannung:	24 V
Betriebstemperatur:	-25°C bis +50°C
Personengewicht:	maximal 150 kg

Akku-Pack

	Standard Akku-Pack	Optionaler Akku-Pack
Zelltyp:	Lithium-Ionen Zellen, auslaufsicher und wartungsfrei	
Betriebs-Nennspannung:	25,9 V	25,2 V
Nennkapazität:	11,0 Ah	30,1 Ah
Nennenergie:	284,9 Wh	759,78 Wh
Ladetemperatur:	0°C bis 40°C	0°C bis 40°C
Betriebstemperatur:	-25°C bis +50°C	-25°C bis +50°C
Schutzart:	IP54	IP54

System

Lagertemperatur:	-40°C bis +65°C (mit Ausnahme des Akku-Packs)
------------------	---

Gewicht der Einzelteile

Rollstuhl ohne Akku-Pack:	27,2	
Akku-Pack:	2,4 kg (Standard Akku-Pack)	4,6 kg (Optionaler Akku-Pack)
Gesamtgewicht:	29,6 kg	31,8

Bereifung der Räder

Bezeichnung	Ausführung und Typ	Größe (Zoll)	Luftdruck in bar / kPa / psi
Antriebsräder: Cheng Shin Tire	62 – 203 (12,5" * 12,25") C-628	12,5"	2,8 bar / 280 kPa / 40 psi
Castoren: PU Vorderradbereifung	200 x 50	8"	Pannensicher

(1) Die Reichweite variiert in Abhängigkeit vom befahrenen Gelände und den vorherrschenden Fahrbedingungen. Bei optimalen Fahrbedingungen (ebenes Gelände, frisch aufgeladenem Akku-Pack, Umgebungstemperatur von 20°C, gleichmäßige Fahrt u.a.m.) kann die angegebene Reichweite erzielt werden. Bei niedrigeren Temperaturen kann die Reichweite des Erivo geringer sein als in der Tabelle oben angegeben.

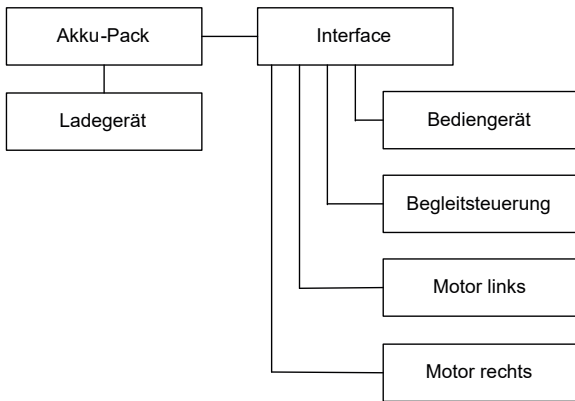
Ladegerät

Die technischen Angaben und weitere Hinweise zum Ladevorgang entnehmen Sie bitte der dem Ladegerät beiliegenden Gebrauchsanweisung.

Sonstiges

Alle Bauteile des Erivo sind korrosionsgeschützt.

Blockdiagramm

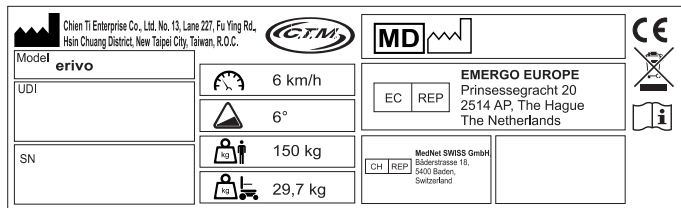


CE Der Erivo erfüllt alle anwendbaren Kapitel der EN 12184 für Elektrorollstühle, wie auch die relevanten normativen Verweisungen dieser Norm, insbesondere die ISO 7176-14 und EN 1021-2 (oder äquivalent ISO 8191-2) und entspricht damit der EU Medizinprodukteverordnung 2017/745 (MDR) und ist gemäß dieser als Medizinprodukt der Klasse I eingestuft.

Änderungen in Technik und Design aufgrund ständiger Weiterentwicklungen vorbehalten.

18. Etiketten

Auf den Erivo Komponenten befinden sich Etiketten, welche verschiedene Angaben zum Produkt oder Warnhinweise enthalten. Bei den nachfolgenden Abbildungen handelt es sich lediglich um Beispiele!



Systemetikett an der Schnittstelle

Das Systemetikett informiert über die wesentlichen technischen Daten des Erivo und ermöglicht, wenn erforderlich, eine Rückverfolgbarkeit der Systems.



Warnung: Heiße Oberfläche

Bei längerem Lauf der Antriebsmotoren können sich deren Oberflächen erhitzen



Warnung: Quetschgefahr.

Die Gefahr des Quetschens der Hände besteht an den gekennzeichneten Stellen des Erivo, insbesondere beim Falten des Rollstuhls.



Betriebsmodus

Einstellen des Betriebsmodus mit dem Hebel [10].

N= Schiebetrieb

D= Elektromotorischer Betrieb



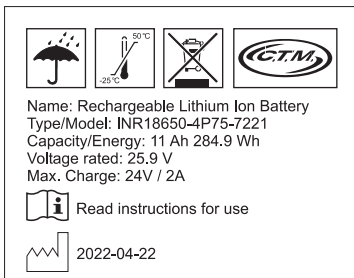
Motordaten

Das Etikett befindet sich auf beiden Motoren und informiert Sie über deren technische Daten.



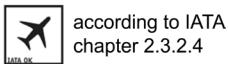
Warnung

Das Etikett befindet sich auf dem Akku-Pack und enthält Warnhinweise zu dessen Handhabung.



Daten der Akku-Packs

Das Etikett befindet sich auf der Oberseite des Akku-Packs und informiert über dessen technische Daten.



Hinweis

Das Etikett befindet sich auf dem Gehäuse des rechten Motors und weist Sie darauf hin, dass in der Gebrauchsanweisung mehrfach darauf hingewiesen wird, dass der Erivo nicht als Fahrzeugsitz verwendet werden darf.

Anhang

A - Inspektionsprüfungen

Überprüfen Sie vor jeder Fahrt mit dem Erivo dessen Funktionalität. Treten hierbei Fehlfunktionen auf, wenden Sie sich bitte an Ihren autorisierten Fachhändler.

Prüfpunkt	Prüfschritt	Abhilfe bei Fehlfunktion
Bediengerät	Prüfen Sie, ob die LED-Anzeige [19] nach dem Einschalten leuchtet.	Ist der Akku aufgeladen und eingelegt?
	Prüfen Sie den Taster [18] und die LED-Anzeige [19] hinsichtlich eventueller Fehlermeldungen (siehe Kapitel 6).	Beheben Sie die Fehler gemäß den Angaben in dieser Gebrauchsanweisung.
	Prüfen Sie die Kapazität des Akku-Packs (siehe Kapitel 4.4).	Laden Sie den Akku-Pack vor Fahrbeginn vollständig auf.
	Prüfen Sie die korrekte Funktion des Tasters [18] und des Joysticks [16].	Beheben Sie eventuell auftretende Fehler gemäß den Angaben in dieser Gebrauchsanweisung.
	Prüfen Sie die Position des Joysticks (bei ausgeschaltetem Bediengerät!). Stellen Sie sicher, dass er nicht verbogen oder beschädigt ist und dass er in seine Mittelstellung zurückkehrt, wenn Sie ihn loslassen. Überprüfen Sie die Gummimanschette an der Basis des Joysticks auf Beschädigungen. Unterziehen Sie die Manschette einer Sichtprüfung. Versuchen Sie nicht, den Joystick zu reparieren.	Kontaktieren Sie Ihren Fachhändler bei Beschädigungen oder Fehlfunktionen.
	Prüfen Sie die Funktion der Hupe [17].	Kontaktieren Sie Ihren Fachhändler.
Motoren	Prüfen Sie die Motoren hinsichtlich unnatürlicher Geräusche, Überhitzung, Fehlfunktionen.	Kontaktieren Sie Ihren Fachhändler.
Bremsen	Prüfen Sie im elektromotorischen Betrieb, ob die Bremsen bei Loslassen des Joysticks den Erivo halten, damit dieser nicht wegrollen kann.	Kontaktieren Sie Ihren Fachhändler.
Betriebsmodus	Prüfen Sie, ob sich die Motoren problemlos in den elektromotorischen bzw. den Schiebetrieb schalten lassen.	Kontaktieren Sie Ihren Fachhändler.
Mechanik	Prüfen Sie, ob das Falten/ Entfalten des Erivo problemlos funktioniert	Kontaktieren Sie Ihren Fachhändler.
	Überprüfen Sie, ob sich die Verbindungen von Rahmen, Armlehnen und Fußstütze verformt oder gelöst haben.	Kontaktieren Sie Ihren Fachhändler.
	Prüfen sie, ob alle Teile miteinander verschraubt sind bzw. ob Teile (z.B. Schrauben) fehlen	Kontaktieren Sie Ihren Fachhändler.
Akku-Pack	Laden am Bediengerät: Überprüfen Sie, ob die LED-Anzeige am Bediengerät und die LED-Anzeige am Ladegerät nach Anschließen des Akku-Packs leuchten.	Prüfen Sie die Kabelverbindung vom Ladegerät zum Bediengerät. Lässt sich der Fehler nicht beheben kontaktieren Sie Ihren Fachhändler.
	Laden direkt am Akku-Pack: Überprüfen Sie, ob die LED-Anzeige am Ladegerät nach Anschließen des Akku-Packs leuchtet.	Prüfen Sie die Kabelverbindung vom Ladegerät zum Akku-Pack. Lässt sich der Fehler nicht beheben kontaktieren Sie Ihren Fachhändler.
	Die LED-Leuchtanzeige des Ladegeräts leuchtet nicht in grüner Farbe, wenn sie vollständig aufgeladen ist.	Kontaktieren Sie Ihren Fachhändler.
Räder und Reifen	Überprüfen Sie an allen Rädern die Tiefe der Reifenprofile.	Reifen mit einer Profiltiefe von weniger als 1 mm müssen erneuert werden. Kontaktieren Sie hierzu Ihren Fachhändler.
	Überprüfen Sie, ob die Reifen Risse oder Verformungen aufweisen. Befinden sich Fremdkörper in einem Reifen müssen diese entfernt werden.	Bei Rissen bzw. Verformungen muss der Reifen gewechselt werden. Kontaktieren Sie hierzu Ihren Fachhändler.
	Prüfen Sie den Luftdruck der Reifen.	Entweicht ständig Luft aus den Reifen? Kontaktieren Sie Ihren Fachhändler.
	Prüfen Sie, ob sich die Räder drehen, ohne zu wackeln.	Kontaktieren Sie Ihren Fachhändler.
Ladegerät	Prüfen Sie das Ladegerät hinsichtlich dessen korrekter Funktion, insbesondere der LED-Anzeigen.	Bei Fehlfunktionen darf das Ladegerät nicht mehr benutzt werden. Kontaktieren Sie Ihren Fachhändler.

Prüfpunkt	Prüfschritt	Abhilfe bei Fehlfunktion
Kabel	Führen Sie eine Sichtprüfung der Kabelbäume der Steuerung durch. Vergewissern Sie sich, dass sie nicht ausgefranst oder durchgeschnitten sind und dass keine Drähte freiliegen.	Kontaktieren Sie Ihren Fachhändler, wenn ein Problem mit einem der Kabelbäume auftritt.

Lassen sich Fehler nicht beseitigen kontaktieren Sie umgehend Ihren Fachhändler

Anhang

B - INVACARE Vertreter und Händler

Belgium & Luxemburg:

Invacare nv
Autobaan 22
B-8210 Loppem
Tel: (32) (0)50 83 10 10
Fax: (32) (0)50 83 10 11
belgium@invacare.com
www.invacare.be

España:

Invacare SA
Avda. Del Oeste n.50, 1a, 1a
E-Valencia-46001
Tel: (34) (0)972 49 32 14
contactsp@invacare.com
www.invacare.es

Nederland:

Invacare BV
Galvanistraat 14-3
NL-6716 AE Ede
Tel: (31) (0)318 695 757
Fax: (31) (0)318 695 758
nederland@invacare.com
www.invacare.nl

Suomi:

Camp Mobility
Patamäenkatu 5, 33900
Tampere
Puhelin 09-35076310
info@campmobility.fi
www.campmobility.fi

Danmark:

Invacare A/S Sdr.
Ringvej 37
DK-2605 Brøndby
Tel: (45) (0)36 90 00 00
Fax: (45) (0)36 90 00 01
denmark@invacare.com
www.invacare.dk

France:

Invacare Poirier SAS
Route de St Roch
F-37230 Fondettes
Tel: (33) (0)2 47 62 64 66
Fax: (33) (0)2 47 42 12 24
contactfr@invacare.com
www.invacare.fr

Norge:

Invacare AS
Grensesvingen 9, Postboks
6230,
Etterstad
N-0603 Oslo
Tel: (47) (0)22 57 95 00
Fax: (47) (0)22 57 95 01
norway@invacare.com
www.invacare.no

Sverige:

Invacare AB
Fagerstagatan 9
S-163 53 Spånga
Tel: (46) (0)8 761 70 90
Fax: (46) (0)8 761 81 08
sweden@invacare.com
www.invacare.se

Deutschland:

Alber GmbH
Vor dem Weißen Stein 14
D-72461 Albstadt
Tel: (49) (0)7432 2006-0
info@alber.de
www.alber.de

Ireland:

Invacare Ireland Ltd
Unit 5 Seatown Business
Campus
Seatown Road, Swords,
County Dublin
Tel: (353) 1 810 7084
Fax: (353) 1 810 7085
ireland@invacare.com
www.invacare.ie

Österreich:

Invacare Austria GmbH
Herzog-Odilo-Straße 101
A-5310 Mondsee-Tiefgraben
Tel: (43) 6232 5535 0
Fax: (43) 6232 5535 4
info-austria@invacare.com
www.invacare.at

Schweiz / Suisse / Svizzera:

Invacare AG
Benkenstrasse 260
CH-4108 Witterswil
Tel: (41) (0)61 487 70 80
Fax: (41) (0)61 487 70 81
switzerland@invacare.com
www.invacare.ch

Eastern Europe, Middle East & CIS:

Invacare EU Export
Am Achener Hof 8
D-88316 Isny
Tel: (49) (0)7562 700 397
eu-export@invacare.com
www.invacare-eu-export.com

Italia:

Invacare Mecc San s.r.l.
Via dei Pini 62,
I-36016 Thiene (VI)
Tel: (39) 0445 38 00 59
Fax: (39) 0445 38 00 34
italia@invacare.com
www.invacare.it

Portugal:

Invacare Lda
Rua Estrada Velha, 949
P-4465-784 Leça do Balio
Tel: (351) (0)225 193 360
Fax: (351) (0)225 1057 39
portugal@invacare.com
www.invacare.pt

United Kingdom:

Invacare Limited
Pencoed Technology Park,
Pencoed
Bridgend CF35 5AQ
Tel: (44) (0) 1656 776 222
Fax: (44) (0) 1656 776 220
uk@invacare.com
www.invacare.co.uk



EC	REP
----	-----

European representative:

EMERGO EUROPE
Prinsessegracht 20
2514 AP, The Hague
The Netherlands

CH	REP
----	-----

Representative Switzerland:

MedNet SWISS GmbH
Bäderstrasse 18
5400 Baden, Aargau
Switzerland



Importeur:

Alber GmbH
Vor dem Weißen Stein 14
D-72461 Albstadt
Tel: (49) (0)7432 2006-0
info@alber.de
www.alber.de



Manufacturer:

CHIEN TI ENTERPRISE CO. LTD.
No. 13, Lane 227,
Fu Ying Road Hsin Chuang,
Taipei, Taiwan R.O.C

Sommaire

1. Introduction	2	6. Messages d'avertissement et d'erreur	20
1.1. Usage prévu	2	6.1. Affichage d'erreur sur le bouton Marche/Arrêt [18]	20
1.2. Consignes de sécurité importantes – à respecter impérativement	2	6.2. Affichage d'erreur avec les LED [19]	20
1.3. Utilisation conforme de l'Erivo	2	7. Désactivation automatique	21
1.4. Consignes d'utilisation	2	7.1. Désactivation automatique en raison d'une erreur interne	21
1.5. Explication des symboles	3	7.2. Désactivation automatique pour cause de non-utilisation	21
1.6. Conditions d'utilisation/lieux d'utilisation autorisés	4	8. Pression des pneus	21
1.7. Contenu standard de la livraison	5	9. Transfert	21
1.8. Accessoires en option	5	10. Retrait du coussin d'assise	21
1.9. Vue d'ensemble des principaux éléments	5	11. Transport	22
2. Mise en service	6	11.1. Pliage du fauteuil roulant	22
2.1. Activation du système	6	11.2. Dépliage du fauteuil roulant	22
2.2. Autonomie	7	11.3. Consignes de sécurité relatives au chargement du fauteuil roulant	23
2.3. Désactivation du système	7	12. Stockage,entretien, réutilisation,maintenance et élimination	24
2.4. Conduite en mode de poussée	7	12.1. Stockage	24
3. Consignes de sécurité et avertissements sur les risques relatifs au déplacement avec l'Erivo	8	12.2. Entretien	24
3.1. Remarques générales	8	12.3. Réutilisation	25
3.2. Informations sur le cours de conduite	8	12.4. Maintenance	25
3.3. Consignes de sécurité	9	12.5. Élimination	25
3.4. Consignes de sécurité spéciales pour la conduite en montée, en descente et sur des rampes	10	13. Communiqués relatifs à la sécurité du produit	25
3.5. Obstacles	10	14. Durée de vie du produit	25
3.6. Dangers et situations dangereuses	10	15. Garantie et responsabilité	26
3.7. Interférences électromagnétiques (IEM)	12	15.1. Garantie en cas de défauts	26
4. Bloc batterie	13	15.2. Garantie de durabilité	26
4.1. Retrait du bloc batterie	13	15.3. Responsabilité	26
4.2. Insertion du bloc batterie	13	16. Indication juridique importante pour l'utilisateur de ce produit	26
4.3. Chargement du bloc batterie	13	17. Caractéristiques techniques	27
4.4. Affichage de la capacité	15	18. Étiquettes	28
4.5. Consignes générales pour le chargement du bloc batterie	15		
4.6. Consignes de sécurité relatives au chargeur et au chargement	15	Annexe	
4.7. Consignes de sécurité relatives au bloc batterie	16	A – Inspections	30
4.8. Stockage du bloc batterie	17	B – Représentant et revendeur INVACARE	32
4.9. Consignes de sécurité et avertissements pour le transport et l'envoi du bloc batterie	17		
4.10. Informations importantes sur les voyages en avion	17		
5. Appareil de commande	18		
5.1. Activation du système	18		
5.2. Désactivation du système	18		
5.3. Déplacement à l'aide du joystick	18		
5.4. Signal d'avertissement	19		
5.5. Limitation de la vitesse	19		
5.6. Pivotement de l'appareil de commande	19		



1. Introduction

1.1. Usage prévu

L'Erivo est un fauteuil roulant électrique. Il est conçu comme auxiliaire médical pour les personnes handicapées afin d'augmenter leur mobilité et leur flexibilité.

1.2. Consignes de sécurité importantes – à respecter impérativement

Pour des raisons de sécurité, l'Erivo ne doit être utilisé que par des personnes qui

- ont été formées à son utilisation,
- peuvent bouger et coordonner les deux mains et les deux bras sans grandes restrictions,
- sont en mesure physiquement et mentalement de manier, en toute sécurité et dans toutes les situations (p. ex. sur la voie publique), le fauteuil roulant et, en cas de panne des roues électriques, de freiner le fauteuil roulant et de l'immobiliser en toute sécurité,
- qui ne sont pas sous l'influence de médicaments (qui affectent les temps de réaction) ou d'alcool.

Une formation à l'utilisation de l'appareil fait partie intégrante de la prestation et est effectuée sur rendez-vous par votre revendeur spécialisé ou un représentant de la société Alber GmbH. Il n'en résulte aucun frais supplémentaire.

Si vous avez des doutes quant à l'utilisation de l'Erivo, veuillez vous adresser également à votre revendeur spécialisé.

En cas d'éventuelles défaillances techniques, vous pouvez vous adresser à votre revendeur spécialisé ou à un centre de SAV de la société Alber, téléphone 0800 9096-250 (appel gratuit uniquement en Allemagne).

Lors de l'utilisation de l'Erivo, il convient de respecter exactement les valeurs prescrites (inclinaison maximale, pression des pneus des roues directrices, etc.), de même que les instructions générales de service. Il ne faut en aucun cas dépasser les valeurs limites.

Il faut éviter les déplacements à proximité de champs parasites électriques importants.

Dans de rares cas et dans certaines circonstances, l'utilisation de l'Erivo peut perturber d'autres équipements, tels que les systèmes antivirus dans les magasins.

Il est interdit de prendre les escaliers ou les tapis roulants avec l'Erivo.

Lorsque des activités sportives sont réalisées dans un fauteuil roulant, comme, entre autres, le fait de soulever des poids, l'Erivo doit être éteint.

Il est également interdit de combiner l'Erivo avec des accessoires n'ayant pas été autorisés par Alber.



La mise en service de l'Erivo avant la formation à son utilisation est interdite.

Pour cela, contactez votre revendeur spécialisé ou un représentant de la société Alber.

La mise en service de l'Erivo avant la formation est une utilisation non conforme, qui entraîne, entre autres, la perte des droits à la garantie. Une utilisation non conforme représente un risque de blessures.

1.3. Utilisation conforme de l'Erivo

L'Erivo est uniquement destiné à transporter des personnes à mobilité réduite. Respecter impérativement les indications de cette notice d'utilisation pour l'utilisation, le transport, l'entretien et le dépannage de l'Erivo.

1.4. Consignes d'utilisation

Seuls les accessoires agréés par Alber peuvent être montés. De même, l'Erivo et ses accessoires ne doivent pas être modifiés techniquement. L'Erivo doit être utilisé dans les conditions suivantes :

- Respect des indications, instructions et recommandations contenues dans la présente notice d'utilisation
- L'Erivo ne peut être utilisé que par une personne formée.
- Aucune modification technique n'a été effectuée sur l'Erivo par l'utilisateur ou par un tiers

Une personne formée est une personne qui a été dûment instruite sur les tâches qui lui sont confiées et sur les dangers possibles en cas de comportement non conforme et qui a été formée à la manipulation de l'Erivo. Il s'agit généralement de l'utilisateur du fauteuil roulant. La formation est dispensée par un revendeur spécialisé agréé ou par un représentant de la société Alber GmbH.

Il est strictement interdit à toute personne non formée ou non qualifiée d'utiliser l'Erivo.

L'Erivo ne doit pas être utilisé à des fins non conformes à l'usage prévu. Cela concerne notamment tous les types de transports de charges, comme le transport d'objets usuels ou d'autres personnes (par exemple, les enfants). L'utilisation conforme comprend aussi le respect des indications de cette notice d'utilisation concernant les travaux de maintenance, ainsi que l'observation et le respect des consignes de sécurité et des avertissements sur les risques relatifs au mode de conduite.

La société Alber GmbH considère les cas suivants comme constituant un usage abusif de l'Erivo :

- Utilisation de l'appareil contraire aux instructions et recommandations de la présente notice d'utilisation,
- Dépassement des limites techniques de performance définies dans la présente notice d'utilisation,
- Modifications techniques sur et dans l'appareil,
- Montage et utilisation de pièces et d'accessoires de tiers non fabriqués ou non recommandés par Alber.

En cas de dommages dus

- à un usage abusif de l'appareil,
 - à une personne non formée à la manipulation de l'appareil,
 - à une utilisation contraire aux instructions et recommandations de la présente notice d'utilisation
 - à un dépassement des limites techniques de performance définies dans la présente notice d'utilisation,
- la société Alber GmbH refuse d'endosser toute responsabilité.



La société Alber GmbH décline toute responsabilité pour les dommages résultant

- **d'une utilisation non conforme de l'Erivo et de ses accessoires,**
- **de la manipulation de l'Erivo et de ses accessoires par une personne n'ayant pas reçu d'instructions,**
- **de l'utilisation de l'Erivo et de ses accessoires en contradiction avec les instructions, notamment les consignes de sécurité et les avertissements sur les risques de la présente notice d'utilisation,**
- **du dépassement des limites techniques de performance définies dans la présente notice d'utilisation, par l'utilisateur ou par des tiers.**



Avant la mise en service de l'Erivo, familiarisez-vous avec les consignes de sécurité et les avertissements sur les risques dans les différents chapitres de cette notice d'utilisation.

1.5. Explication des symboles

Dans cette notice d'utilisation, les conseils et les indications importants sont signalés de la manière suivante :



Indication de conseils et d'informations particulières



Avertissement de dangers potentiels pour votre sécurité et votre santé, et remarques sur les risques potentiels de blessures. Avertissement de problèmes ou dommages techniques potentiels.

Tenez compte impérativement de ces remarques et avertissements pour prévenir les dommages corporels et matériels !

Les indications dans cette notice d'utilisation telles que « à l'avant », « à l'arrière », « à gauche », « à droite », « en avant », « en arrière », etc. sont données **du point de vue du conducteur.**

Vous trouverez ci-après les explications des symboles utilisés sur les étiquettes et figurant parfois dans la présente notice d'utilisation.



L'Erivo satisfait à tous les chapitres applicables de la norme EN 12184 relative aux fauteuils roulants électriques, ainsi qu'aux références normatives pertinentes de cette norme, en particulier les normes ISO 7176-14 et EN 1021-2 (ou équivalent ISO 8191-2), et est donc conforme au règlement européen 2017/745 relatif aux dispositifs médicaux (MDR = Regulation on medical devices) et classé comme dispositif médical de classe I en vertu de celui-ci.



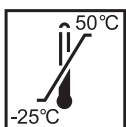
Dispositif médical



Remarque sur l'élimination de l'Erivo et de ses composants, voir chapitre 12.5



Protéger l'appareil de l'humidité.



Indication de la plage de températures dans laquelle l'appareil peut être utilisé.



Observer la notice d'utilisation !

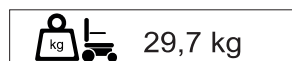
Cette notice d'utilisation comporte notamment des instructions, des informations et des avertissements concernant le fonctionnement de l'Erivo ainsi que le chargement des batteries. Il faut les lire et en tenir compte avant la mise en service ou le premier chargement de l'Erivo.



Indication de la date de fabrication sur l'étiquette du système (cf. chapitre 18)

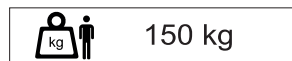


Nom et adresse du fabricant de l'appareil (voir au verso de la notice d'utilisation).



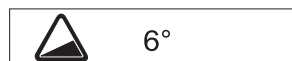
29,7 kg

Poids d'Erivo R10 (29,7 kg).



150 kg

Poids maximal de la personne que l'Erivo peut supporter (150 kg).



6°

Pente maximale (6° / 10,5%).



6 km/h

Vitesse maximale (6 km/h).

Pour les explications concernant les autocollants se trouvant sur l'Erivo, voir le chapitre 18.

1.6. Conditions d'utilisation/lieux d'utilisation autorisés

- Respectez les conditions d'utilisation autorisées de la notice d'utilisation.
- Les restrictions des conditions d'utilisation autorisées (p. ex. pente maximale franchissable, hauteur maximale autorisée des obstacles, poids maximal de l'utilisateur, etc.) doivent également être respectées !
- L'Erivo ne doit être utilisé qu'à des températures comprises entre -25 °C et +50 °C. Par conséquent, n'exposez pas l'Erivo à une source de chaleur (tel qu'un fort rayonnement solaire) car ceci pourrait fortement chauffer les surfaces.
- Évitez les déplacements sur un terrain instable (p. ex. sur du gravier, du sable, de la boue, de la neige, du verglas ou des flaques d'eau profondes), ainsi qu'en cas de pluie, de brouillard épais, de tempête et de mauvaise visibilité.
- Respectez notamment les consignes de sécurité et les avertissements sur les risques à partir du chapitre 3.



N'exposez pas durablement l'Erivo à un fort rayonnement solaire lorsqu'il n'est pas utilisé. Cela ferait chauffer le moteur qui, au pire, ne pourrait plus fournir sa pleine puissance. De même, les éléments en plastique vieillissent plus vite sous l'effet d'un fort rayonnement solaire.



Le déplacement en « wheelies » (supports anti-bascule retirés du fauteuil roulant, roues motrices au sol, roues avant suspendues en l'air) n'est pas autorisé. La société Alber GmbH décline toute responsabilité pour les accidents dus à ce type de conduite ou à un type de conduite similaire.

1.7. Contenu standard de la livraison

- fauteuil roulant Erivo
- appareil de commande
- bloc batterie
- chargeur avec adaptateur
- la présente notice d'utilisation

1.8. Accessoires en option

Pour obtenir des informations sur les accessoires disponibles, consultez le site web d'Alber.

Il est recommandé de n'utiliser que les accessoires Alber d'origine.

L'Erivo est conçu pour fournir une excellente performance lorsqu'il est utilisé avec les accessoires d'origine. La société Alber n'est pas responsable des dommages survenus sur le produit et/ou des accidents (incendies p. ex.) qui résultent d'un dysfonctionnement de pièces de rechange et/ou d'accessoires de fournisseurs tiers. La garantie ne couvre pas les réparations requises par le dysfonctionnement d'accessoires de fournisseurs tiers. Vous pouvez toutefois demander la réalisation de ces réparations contre paiement.

1.9. Vue d'ensemble des principaux éléments

(veuillez ouvrir le plan d'ensemble dans la page de garde)

Composants et éléments de commande

Appareil de commande	1
Fixation de l'appareil de commande	2
Accoudoir gauche/droit	3
Dossier	4
Fixation du dossier	5
Coussin	6
Bloc batterie	7
Levier du mécanisme de pliage	8
Fixation du bloc batterie	9
Levier des modes de fonctionnement	10
Valve (sur les deux roues motrices)	11
Repose-pieds	12

Bloc batterie

Bloc batterie	7
Bouton de redémarrage du système	13
Douille pour l'alimentation électrique du système	14
Douille de chargement	15

Chargeur

Chargeur	21
Affichage à LED	22
Fiche de chargement	23
Adaptateur	24
Fiche secteur	25

Appareil de commande

Appareil de commande	1
Joystick	16
Bouton pour l'avertisseur (klaxon)	17
Bouton Marche/Arrêt combiné avec réglage de la vitesse	18
Affichage à LED	19
Douille de chargement (sur la face inférieure)	20



Les graphiques contenus dans cette notice d'utilisation peuvent différer du produit qui vous est fourni.



2. Mise en service

Votre produit Erivo vous est livré prêt à l'emploi avec tous les éléments de fonctionnement fournis en standard et tous les accessoires optionnels que vous avez commandés. Lors de la livraison de l'Erivo, votre revendeur spécialisé vous initiera à l'utilisation du système, ainsi qu'aux accessoires que vous avez éventuellement commandés. Il vous remettra aussi cette notice d'utilisation qui contient également, en plus des informations techniques, des indications importantes relatives à la conduite. Lisez attentivement la notice d'utilisation, en particulier toutes les consignes de sécurité et tous les avertissements sur les risques.

La première utilisation de l'Erivo ne peut se faire qu'après avoir lu cette notice d'utilisation.



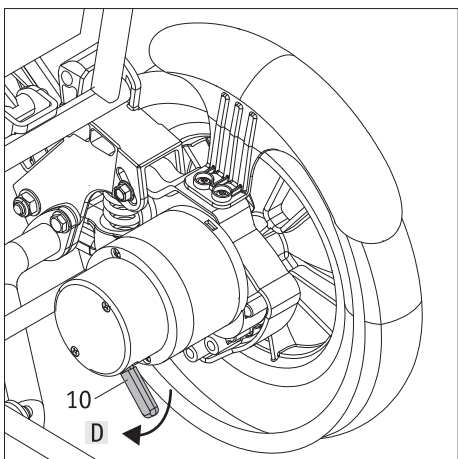
Avant d'utiliser pour la première fois l'Erivo, son bloc batterie [7] doit être complètement chargé (cf. chapitres 4.3.1 et 4.3.2).



L'Erivo est rapidement immobilisé en cas de panne du système ou d'autres erreurs graves dans le système, car cela représente l'état de sécurité conforme à la norme. L'utilisateur du fauteuil roulant doit être capable, tant physiquement que du point de vue de son temps de réaction, de faire face aux forces d'accélération de freinage qui en résultent. S'il n'est pas en mesure de le faire, les déplacements avec l'Erivo doivent se faire avec les ceintures attachées.



Ne fumez pas lorsque vous utilisez le fauteuil roulant. Des cigarettes allumées pourraient tomber accidentellement sur le coussin d'assise [6] et éventuellement le brûler ou y mettre le feu.



2.1. Activation du système

Avant tout déplacement, assurez-vous que le bloc batterie est complètement chargé (cf. chapitre 4.3.1 et 4.3.2). Le cas contraire, suivez la procédure suivante :

- Poussez le levier [10] des deux moteurs vers le bas en position D. L'Erivo passe ainsi en mode motorisé.
- Allumez l'appareil de commande [1] (cf. chapitre 5.1).
- Commencez le déplacement.
- S'il est impossible de commencer la conduite en raison d'une erreur ou d'une panne, le commutateur [18] et l'affichage à LED [19] l'indiquent sur l'appareil de commande (cf. chapitre 6).

En mode motorisé, les roues se bloquent automatiquement après la désactivation du système (cf. chapitre 5.2) et agissent donc comme frein de parking.



Si vous n'êtes pas encore familiarisé avec l'Erivo et la conduite, réduisez la vitesse de déplacement au minimum avec le commutateur [18] (cf. chapitre 5.5).



Lors du déplacement avec l'Erivo, observez impérativement les consignes de sécurité et les avertissements sur les risques du chapitre 3.



L'Erivo ne doit être utilisé qu'à des températures comprises entre -25 °C et +50 °C. N'exposez pas l'Erivo à une source de chaleur (tel qu'un fort rayonnement solaire) car ceci pourrait fortement chauffer les surfaces.



N'exposez pas durablement l'Erivo à un fort rayonnement solaire lorsqu'il n'est pas utilisé. Cela ferait chauffer le moteur qui, au pire, ne pourrait plus fournir sa pleine puissance. De même, les éléments en plastique vieillissent plus vite sous l'effet d'un fort rayonnement solaire.



L'Erivo ne peut pas être poussé manuellement en mode motorisé.

2.2. Autonomie

L'autonomie du système est une des préoccupations majeures des utilisateurs de l'Erivo. En général, on peut dire qu'elle est d'environ 10 km. C'est une valeur optimale, obtenue sur un sol plat et dur. Les conditions topographiques, la température ambiante, la surface de la route, la pression des pneus des roues du fauteuil roulant, la géométrie du cadre, le poids du fauteuil roulant, le poids de la personne et les pneus des roues influent sur cette valeur.

2.3. Désactivation du système

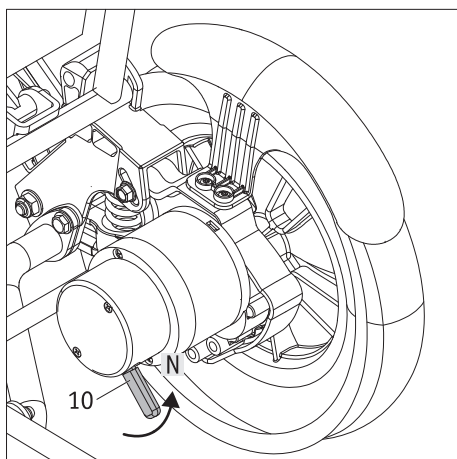
Une fois le déplacement achevé et si vous n'en prévoyez pas d'autres durant un certain temps, éteignez toujours l'Erivo. Ceci vous permet d'économiser de l'énergie et évite que l'Erivo ne se déplace involontairement en cas d'actionnement du joystick. Lisez à ce sujet le chapitre 5.2.

2.4. Conduite en mode de poussée

En plus du mode motorisé, les roues Erivo permettent également un fonctionnement manuel par exemple en mode de poussée.

Le mode de poussée s'active comme suit :

- Désactivez le système sur l'appareil de commande (cf. chapitre 5.2).
- Tirez le levier [10] des deux moteurs vers le haut en position N. Les roues sont ainsi découplées et mises en mode de poussée.
- Si, par erreur, vous essayez de piloter les roues Erivo en mode manuel avec l'appareil de commande, un message d'erreur s'affiche alors sur l'appareil de commande (cf. chapitre 6).



En mode de poussée, les deux roues sont en roue libre. Cela signifie qu'il n'y a pas de fonction de freinage. En cas d'immobilisation prolongée, les roues doivent donc passer en mode motorisé afin d'empêcher tout déplacement involontaire de l'Erivo.



Pour des raisons de sécurité, le débrayage des roues motrices du mode motorisé en mode de poussée ne doit être effectué qu'à plat et debout. Lors du débrayage, la roue motrice ne doit pas être sous charge. Pour cela, éteignez l'Erivo sur l'appareil de commande. L'actionnement du dispositif d'accouplement sous charge ou pendant le déplacement peut endommager le mécanisme intérieur, et n'est donc pas compris dans la garantie légale, ni la garantie fabricant. Un débrayage en descente peut entraîner une situation dangereuse, car l'Erivo se trouve directement ou même plus tard en roue libre, et que, dans des conditions défavorables, il peut se mettre en mouvement d'une manière incontrôlée, c'est-à-dire qu'il peut tourner et/ou rouler jusqu'en bas. Le débrayage en montée ne doit être effectué que dans des cas d'urgence, et uniquement en présence d'un accompagnateur qui peut bloquer lui-même le fauteuil roulant avec sa propre force.

3. Consignes de sécurité et avertissements sur les risques relatifs au déplacement avec l'Erivo

3.1. Remarques générales

- La commande des roues Erivo se fait à l'aide du joystick de l'appareil de commande (cf. chapitre 5.3). Si le système est en marche, chaque impulsion du joystick est convertie en une commande de déplacement. Ceci s'applique à la marche avant et arrière ainsi qu'à l'accélération et au freinage. Par conséquent, éteignez l'appareil de commande chaque fois que le fauteuil roulant est immobilisé pendant une période prolongée afin d'éviter que le fauteuil roulant ne se déplace involontairement en raison d'un contact accidentel avec le joystick.
- Il est recommandé de suivre d'abord un petit entraînement à la conduite lors de la livraison de l'Erivo. Vous pouvez ainsi vous familiariser avec le dispositif et ses possibilités.
- Lors du transfert dans ou hors de l'Erivo, ses roues motrices doivent être commutées en mode motorisé afin d'éviter tout déplacement involontaire de l'Erivo.

3.2. Informations sur le cours de conduite

- La sécurité et le bien-être de l'utilisateur sont essentiels. Il est donc absolument nécessaire d'apprendre les caractéristiques de conduite de l'Erivo. Votre revendeur spécialisé ou le représentant Alber vous assistent durant l'essai gratuit proposé pour se familiariser avec le fauteuil.
- Respectez les informations, les consignes de sécurité et les avertissements sur les risques de cette notice d'utilisation.
- Faites particulièrement attention lors de vos premiers essais de conduite et entraînez-vous sur une surface plane.
- Effectuez votre entraînement à la conduite dans des zones sans obstacles.
- Adaptez toujours votre vitesse aux conditions extérieures, afin de pouvoir p. ex. éviter sans danger les obstacles survenant brusquement ou arrêter votre Erivo.
- Lors du démarrage, ne poussez jamais le joystick à fond jusqu'à la butée. Ceci peut entraîner des mouvements du fauteuil roulant incontrôlables par l'utilisateur (risque d'accident).
- Tournez le joystick doucement et sans à-coups. Évitez de pousser le joystick à fond et brusquement, notamment dans des situations de danger que vous souhaitez éviter. Freinez tout d'abord par précaution l'Erivo jusqu'à l'immobilisation.
- Lorsque le joystick est relâché, votre fauteuil roulant est freiné en douceur. Si un freinage rapide (immobilisation immédiate) est nécessaire, appuyez sur le joystick brièvement dans le sens contraire de la marche et relâchez-le.
- Ne freinez l'Erivo qu'à l'aide de la commande du joystick. Ne saisissez jamais les pneumatiques « pour aider au freinage ».
- Avant de conduire en montée ou en descente avec l'Erivo, vous devez maîtriser le maniement de l'appareil sur un terrain plat.
- N'empruntez les côtes qu'avec un bloc batterie complètement chargé.
- Ne descendez **jamais** les pentes avec un bloc batterie entièrement chargé, car cela pourrait endommager le bloc batterie et les moteurs.
- Il faut être particulièrement prudent dans les descentes de tout type.
- Descendez les pentes à vitesse réduite, en particulier pour pouvoir éviter des obstacles qui apparaissent soudainement ou arrêter suffisamment tôt le fauteuil roulant.
- Ne vous déplacez jamais perpendiculairement à une pente abrupte. Un déplacement involontaire du centre de gravité pourrait entraîner un renversement latéral du fauteuil roulant.
- Lors de déplacements sur des bordures inclinées, contrebraquez légèrement. Ne franchissez jamais les petits obstacles comme les bordures de trottoir parallèlement mais perpendiculairement à l'obstacle. Autrement dit, les deux roues doivent franchir l'obstacle en même temps sans décalage. Passez l'obstacle à une vitesse réduite adaptée à celui-ci.
- Ne démontez jamais les supports anti-bascule, même pour franchir des obstacles importants.
- Sur les voies publiques, il faut observer les règlements du code de la route. Dans ce cas, le fauteuil roulant doit être pourvu d'équipements supplémentaires prescrits.



Prudence en descente avec un bloc batterie complètement chargé !

Lorsque le bloc batterie est à pleine charge et la vitesse élevée, il est possible que le système réduise la vitesse et qu'il se désactive automatiquement. Réduisez par conséquent votre vitesse.



Passez les obstacles (p. ex. les pierres de bordure) si possible lentement et prudemment. La hauteur d'obstacle maximale admissible est de 3 centimètres. Vous devez l'évaluer par vous-même ou, le cas échéant, faire appel à une autre personne.



En cas de problème technique ou si un message d'erreur s'affiche, contactez votre revendeur spécialisé.



Respectez les consignes de sécurité et les avertissements sur les risques suivants.

3.3. Consignes de sécurité

- Le système doit être désactivé sur l'appareil de commande avant de commencer tout travail sur le fauteuil roulant.
- Pour des raisons de sécurité, il est préférable d'éviter de vous arrêter dans les montées et descentes, afin d'éviter un déplacement involontaire du fauteuil roulant.
- En cas (peu probable) de surchauffe ou d'incendie du bloc batterie, ce dernier ne doit en aucun cas être exposé à de l'eau ou à toute humidité qu'elle soit. Le seul agent extincteur utile recommandé par les fabricants de batteries est du sable.
- L'utilisation de l'Erivo comme siège de véhicule n'est pas autorisée.

À respecter avant le déplacement :

- Effectuez un contrôle de fonctionnement. Voir le tableau en annexe A – Inspection.
- Vous n'êtes pas autorisé à conduire le fauteuil roulant avec des supports anti-bascule.
- Vérifiez l'état des roues Erivo avant tout déplacement. Lorsque les roues ont atteint leur limite d'usure (la profondeur de la bande de roulement est inférieure à 1 mm), il ne faut plus utiliser l'Erivo.
- Contrôlez régulièrement la pression des roues motrices Erivo. Les informations sur la pression correcte des pneus figurent sur la face extérieure des pneus ainsi que dans le tableau au chapitre 17. Une pression des pneus trop basse peut fortement influencer la conduite et l'autonomie.
- Les deux roues motrices Erivo doivent avoir la même pression.
- L'Erivo ne doit pas être utilisé avec un dispositif de traction de fauteuil roulant, un handbike ou d'autres dispositifs de traction.

À respecter lors du déplacement avec l'Erivo :

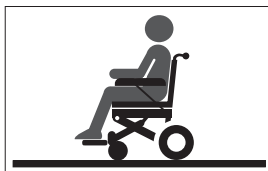
- Avant de conduire en montée ou en descente avec l'Erivo, vous devez maîtriser le maniement de l'appareil sur un terrain plat.
- Ne dépassez jamais le degré de montée maximal autorisée par le fabricant du fauteuil roulant.
- Commencez toujours vos déplacements à la vitesse la plus basse, puis augmentez progressivement la vitesse en fonction des circonstances extérieures.
- Approchez-vous avec prudence des escaliers et des précipices.
- Lorsque l'Erivo est activé, chaque toucher du joystick est converti en une commande de déplacement. Lorsque vous vous arrêtez ou attendez devant les zones à risques (p. ex. pendant l'attente à un feu rouge, sur les montées et les descentes ou sur des rampes de tout type), enlevez votre main de l'appareil de commande.
- Ne mettez jamais les mains dans la roue lorsque l'Erivo est en marche.
- Ne mettez et/ou ne jetez aucun objet quelconque dans une roue Erivo en marche ou à l'arrêt.
- Ne fixez jamais d'objet quelconque sur les roues Erivo ! Ceci pourrait les endommager.
- En cas de déplacement sur un trottoir, tenez-vous suffisamment loin de la bordure (si possible au moins une largeur de fauteuil roulant).
- Évitez les déplacements sur un terrain instable (p. ex. sur du gravier, du sable, de la boue, de la neige, du verglas ou des flaques d'eau profondes).
- Ne laissez jamais l'Erivo sans surveillance qu'il soit activé ou non.
- L'Erivo peut subir des dysfonctionnements dans les champs électromagnétiques puissants.
- Dans des cas rares, l'utilisation de l'Erivo peut perturber d'autres équipements, tels que les portiques antivols des magasins.
- Il est interdit de prendre les escaliers ou les tapis roulants avec l'Erivo.
- Ne changez jamais brusquement le sens de la marche vers la gauche ou vers la droite lorsque vous vous déplacez à vitesse maximale, cela pourrait provoquer un renversement latéral du fauteuil roulant.
- Réduisez la vitesse quand vous prenez des virages.
- Si vous prévoyez de vous arrêter en montée avec votre Erivo, vous devez placer le fauteuil perpendiculairement à la pente.
- Ne vous déplacez jamais transversalement sur une pente.
- Ne mettez jamais les mains sur ou dans les roues motrices et avant de votre Erivo pendant le déplacement.
- Freinez l'Erivo en douceur et en fonction de votre vitesse (c'est-à-dire pas par à-coup).
- Lorsque vous voyagez dans un véhicule, asseyez-vous uniquement dans les sièges qui y sont installés avec les systèmes d'attache correspondants. Sinon, aussi bien vous que les autres passagers risquent d'être blessés en cas d'accident.
- Lorsque vous vous déplacez en voiture, sécurisez votre Erivo conformément aux prescriptions et dispositions légales en vigueur.
- L'utilisation de l'Erivo comme siège de véhicule n'est pas autorisée.
- En cas de déplacement sur la voie publique, respectez les réglementations du code de la route. Respectez les réglementations nationales en vigueur dans chaque pays.
- L'Erivo est exclusivement destiné au transport de personnes à mobilité restreinte et ne doit pas être utilisé à d'autres fins, p. ex. par des enfants qui jouent, pour le transport d'enfants ou pour le transport de marchandises.
- L'utilisation de l'Erivo n'est pas autorisée à proximité de forts champs magnétiques, tels que ceux des aimants, des transformateurs, des tomographes, etc.
- Évitez les déplacements avec l'Erivo dans des conditions défavorables, telles que l'orage, la grêle et les hautes broussailles.

À respecter après le déplacement avec l'Erivo :

- Éteignez l'Erivo immédiatement lorsque vous n'en avez plus besoin pour éviter le déclenchement involontaire d'une impulsion de déplacement par contact avec le joystick, de même que pour éviter le déchargement du bloc batterie.
- Rechargez le bloc batterie de votre Erivo si possible après chaque déplacement.

3.4. Consignes de sécurité spéciales pour la conduite en montée, en descente et sur des rampes

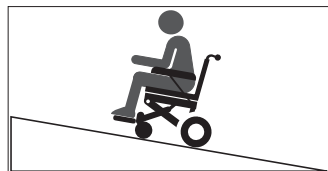
Afin d'obtenir une stabilité maximale du fauteuil roulant et donc une sécurité maximale pour l'utilisateur, nous recommandons les positions assises suivantes lors d'un déplacement :



Déplacement sur terrain plat et en descente



Déplacement en montée et sur les rampes



Déclivité maximale : 6°
Poids maxi de la personne : 150 kg

De même, les points suivants doivent impérativement être respectés :

- Le poids maximal de la personne est 150 kg.
- Seules les montées et les descentes de 6° maximum peuvent être empruntées. N'empruntez jamais des montées qui dépassent la pente nominale.
- Déplacez-vous qu'à une vitesse réduite et adaptée à la situation dans les montées et les descentes, et en particulier sur les rampes.
- Évitez de prendre des virages serrés dans les montées et les descentes.
- Il est notamment déconseillé de prendre des virages sur les rampes.
- Évitez de conduire sur de longues rampes et surtout sur des terrains accidentés afin d'éviter tout risque de défaillance du moteur.
- La capacité de votre Erivo à gravir des montées est influencée, entre autres, par votre poids, votre vitesse et votre angle d'approche.
- Respectez les positions d'assise illustrées ci-dessus, en particulier dans les montées et sur les rampes.

3.5. Obstacles

- La hauteur d'obstacle maximale admissible est de 3 centimètres.
- Attention ! Roulez lentement et avec prudence à l'approche des obstacles, jusqu'à ce que les roues de l'Erivo touchent l'obstacle. Franchissez-l'obstacle ensuite avec prudence. Vous devez l'évaluer par vous-même ou, le cas échéant, faire appel à une autre personne.

3.6. Dangers et situations dangereuses

- L'utilisateur du fauteuil roulant décide de lui-même et en toute responsabilité du trajet à emprunter en tenant compte de ses compétences de conduite et de ses capacités physiques.
- Avant le départ, il a contrôlé l'état des pneus des roues de l'Erivo et l'état de charge du bloc batterie, de même que la fonctionnalité du signal d'avertissement (klaxon) de l'appareil de commande.
- Ces contrôles de sécurité de même que les connaissances personnelles de conduite ont une grande importance, surtout dans les secteurs dangereux suivants, dont le franchissement est laissé à l'appréciation du conducteur de l'Erivo, et cela à ses risques et périls :
 - murs de quai, zones d'atterrissage et de débarquement, chemins et places le long de cours d'eau, ponts et digues non sécurisés
 - chemins étroits, pentes (p. ex. rampes et montées), chemins étroits près d'un talus et chemins de montagne
 - chemins étroits et/ou inclinés vers des routes principales ou latérales ou à proximité de précipices
 - chemins recouverts de feuilles, de neige ou de verglas
 - rampes et dispositifs de levage de véhicules
 - rues/routes pavées



En cas de virages ou de demi-tour sur une montée ou en pente, le décalage du centre de gravité peut entraîner une augmentation de l'inclinaison latérale. Il faut donc effectuer ces manœuvres avec une grande prudence et à vitesse réduite !



Soyez particulièrement prudent pour traverser les routes, les croisements et les passages à niveau. Ne traversez jamais les rails sur la route et aux passages à niveau en parallèle, car les roues avant du fauteuil roulant pourraient éventuellement se coincer.



Soyez très prudent lors du passage de rampes et de dispositifs de levage de véhicules. Pendant le soulèvement ou l'abaissement d'une rampe ou d'un système de levage, il faut garer et éteindre l'Erivo à une distance suffisante des bordures.



Ne vous déplacez jamais directement à côté d'une bordure ou jusqu'à une bordure de rampe ou d'un système de levage. Conservez un écart suffisant.



Si le sol est mouillé, les pneus n'adhèrent plus aussi bien, il y a un risque accru de glissement. Adaptez votre comportement de conduite en conséquence et ne roulez jamais avec des roues usées.



L'Erivo ne doit pas être utilisé en cas de pluie ou de neige afin d'éviter tout dommage technique.



Attention : en descente, la course de freinage de l'Erivo peut être nettement plus longue que sur le plat, en fonction de la vitesse et de l'inclinaison de la pente. Veuillez adapter votre vitesse en conséquence.



Nedescendez jamais les pentes avec un bloc batterie entièrement chargé, car cela pourrait endommager le bloc batterie et les moteurs.



En cas de conduite sur des chemins/routes pavés, une prudence accrue est requise, car les roues avant du fauteuil roulant pourraient se bloquer dans les jointures existantes du pavage.



En cas d'incendie ou de fumée, les utilisateurs du fauteuil roulant courent un risque particulier d'être tués ou gravement blessés car ils ne sont pas en mesure de s'éloigner de la source du feu ou de la fumée. Les allumettes, briquets et cigarettes allumés peuvent provoquer une flamme nue autour du fauteuil roulant ou sur les vêtements. Évitez d'utiliser ou de ranger le fauteuil roulant à proximité de flammes nues ou de produits inflammables et ne fumez pas lorsque vous utilisez le fauteuil roulant.



L'utilisation de l'Erivo comme siège de véhicule n'est pas autorisée.



Il est interdit de faire ce que l'on appelle des « Wheelies » (supports anti-bascule retirés de l'Erivo, roues Erivo au sol, roues avant du fauteuil roulant suspendues en l'air). La société Alber GmbH décline toute responsabilité pour les accidents dus à ce type de conduite.

3.7. Interférences électromagnétiques (IEM)

Tout appareil comportant des composants électriques peut provoquer des interférences et ainsi perturber le fonctionnement d'autres appareils. Le fonctionnement de votre Erivo peut donc être perturbé par des émetteurs de radio et de télévision, des émetteurs radioamateurs, des appareils radio et des téléphones portables. Dans des cas extrêmes, cela pourrait conduire l'Erivo à desserrer ses freins et à se déplacer de façon incontrôlée. De plus, le système de commande de l'Erivo pourrait être endommagé de manière permanente.

Votre Eviro peut résister à des perturbations électromagnétiques allant jusqu'à 20 V/m.

Avertissements relatifs aux IEM

- En général, il faut éviter de se déplacer à proximité de champs électriques perturbateurs.
- N'utilisez pas d'émetteurs-récepteurs portables tels que des radios ou des téléphones mobiles lorsque l'Erivo est allumé. Il est préférable d'éteindre complètement les appareils avant un déplacement et de ne les rallumer qu'une fois le déplacement terminé. L'Erivo devrait être complètement éteint avant de mettre en service les appareils.
- Faites attention aux émetteurs puissants proches, comme les émetteurs de radio ou de télévision, et évitez de vous en approcher.
- Éteignez complètement l'Erivo si vous remarquez un mouvement involontaire et autonome de l'Erivo en mode motorisé. Ne le remettez en service que dans un environnement exempt ou presque entièrement exempt d'interférences électromagnétiques.
- Notez que l'ajout d'accessoires et de composants, ainsi que toute modification, peuvent rendre l'Erivo plus sensible aux interférences électromagnétiques.



Dans de rares cas et dans certaines circonstances, l'utilisation de l'Erivo peut perturber d'autres équipements, tels que les systèmes antivol dans les magasins.

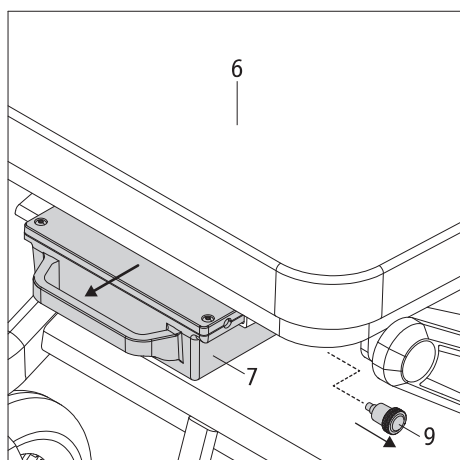
4. Bloc batterie

Avant la mise en service de l'Erivo, et avant de charger la batterie, lisez et observez les informations et les remarques générales ainsi que les consignes de sécurité et les avertissements aux chapitres 4.5 à 4.9. Le non-respect des consignes de sécurité et des avertissements peut entraîner un endommagement du produit, une électrocution, un incendie et/ou de graves blessures.

La société Alber GmbH décline toute responsabilité en cas de dommages dus au non-respect des avertissements et des consignes de sécurité.



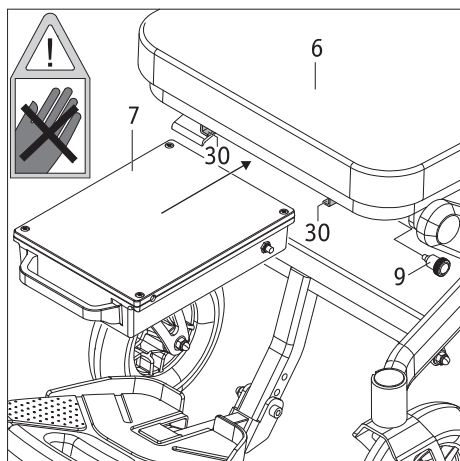
Utilisez uniquement le bloc batterie fourni avec l'Erivo, ou un bloc batterie fourni par Alber. L'utilisation de produits d'autres marques annule les prestations de garantie. Nous déclinons également toute responsabilité en cas de dommages.



4.1. Retrait du bloc batterie

Le bloc batterie [7] reste généralement en permanence sur votre fauteuil roulant. S'il faut le démonter (p. ex. pour le transporter), veuillez procéder de la manière suivante :

- Désactivez le système sur l'appareil de commande (cf. chapitre 5.2).
- Tirez légèrement vers l'extérieur la fixation [9] placée sur le côté gauche sous l'extrémité avant du siège et retirez simultanément le bloc batterie [7] du fauteuil roulant par sa poignée.



4.2. Insertion du bloc batterie

Si le bloc batterie a été enlevé du fauteuil roulant, vous devez le remettre en place dans le fauteuil roulant avant la mise en service de l'Erivo en mode motorisé.

- Assurez-vous qu'aucune particule étrangère (notamment des objets métalliques) ne se trouve dans la prise [14]. Si nécessaire, nettoyez la douille.
- Insérez délicatement le bloc batterie [7] dans les deux rails de guidage [30], comme indiqué dans le graphique ci-contre. Il n'est pas nécessaire de tirer la fixation [9] vers l'extérieur.
- Poussez le bloc batterie vers l'arrière jusqu'à la butée (attention : risque d'écrasement). Dès qu'il se trouve dans la bonne position, il est automatiquement verrouillé par la fixation [9]. On entend alors un « clic » distinct.

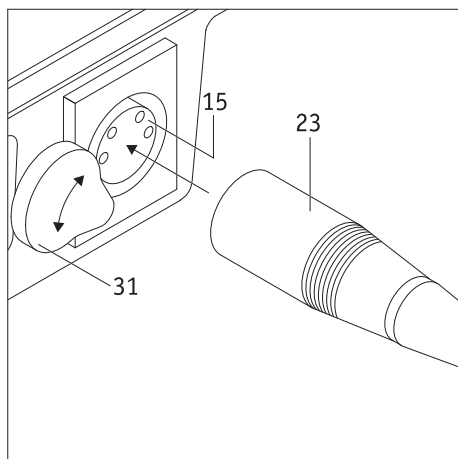
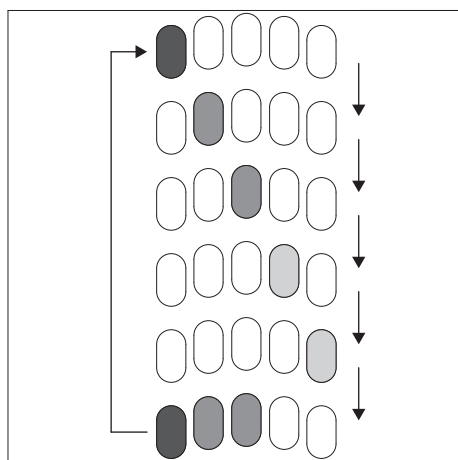
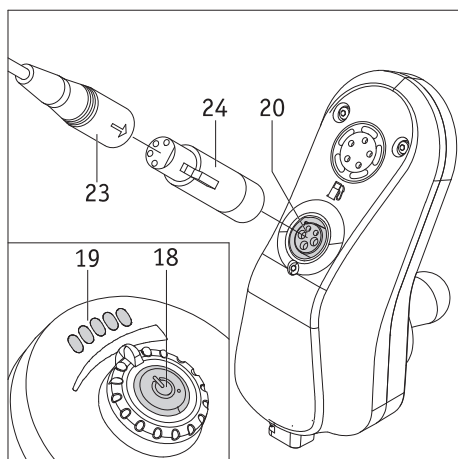
4.3. Chargement du bloc batterie

Après chaque utilisation prolongée de votre Erivo, son bloc batterie doit être rechargé. Cela peut se faire via l'appareil de commande (chapitre 4.3.1) ou directement sur le bloc batterie retiré du fauteuil roulant (chapitre 4.3.2).

Le chargement peut durer jusqu'à environ 7 heures. La progression de la charge ne peut être suivie que lors du chargement sur l'appareil de commande.

N'interrompez pas le chargement avant que le bloc batterie ne soit complètement chargé. L'affichage à LED [22] du chargeur s'allume alors en vert.

Le bloc batterie doit toujours être complètement chargé !



4.3.1. Chargement du bloc batterie sur l'appareil de commande

Nous recommandons de charger le bloc batterie sur l'appareil de commande, car vous pouvez ainsi vous informer de l'état de charge approximatif à l'aide de l'affichage à LED [19].

- Éteignez l'Erivo (cf. chapitre 5.2).
- Mettez l'Erivo en mode motorisé (cf. chapitre 2.1) afin d'éviter tout déplacement involontaire pendant le chargement.
- Branchez la fiche de chargement [23] dans l'adaptateur [24].
- Branchez l'adaptateur [24] dans la douille de chargement [20].
- Raccordez le chargeur à une prise de courant.
- Le chargement commence. Sur le chargeur, la LED [22] s'allume en orange.
- Si vous souhaitez connaître l'état de charge, appuyez sur le bouton [18]. Celui-ci s'allume brièvement en vert puis clignote successivement 6 fois en rouge. En même temps, l'affichage à LED [19] signale l'état de charge actuel. Toutes les LED s'allument brièvement les unes après les autres de gauche à droite. Ensuite, l'état de charge approximatif est indiqué par une ou plusieurs LED.

Dans le graphique ci-contre, il s'agit à titre d'exemple de trois LED allumées dans la rangée du bas.

Une fois le chargement entièrement terminé, la LED [22] du chargeur s'allume en vert.

- Ensuite, débranchez d'abord le chargeur du secteur, puis retirez l'adaptateur [24] avec la fiche de chargement [23] de la douille de chargement [20].
- Si le chargeur a été débranché du réseau électrique mais reste connecté à l'appareil de commande, le mode motorisé du fauteuil roulant est bloqué.



Pendant le chargement, l'appareil de commande est désactivé, le mode motorisé du fauteuil roulant n'est donc pas possible.

4.3.2. Chargement du bloc batterie par la douille de chargement

- Retirez le bloc batterie [7] du fauteuil roulant (cf. chapitre 4.1).
- Rabattez le cache [31] sur le côté.
- Branchez la fiche de chargement [23] (sans l'adaptateur [24]) dans la douille de chargement [15] à l'arrière du bloc batterie.
- Raccordez le chargeur à une prise de courant. Le chargement commence. Sur le chargeur, la LED [22] s'allume en orange.
- Une fois le chargement entièrement terminé, la LED [22] du chargeur s'allume en vert.
- Ensuite, débranchez d'abord le chargeur du secteur, puis retirez l'adaptateur [24] avec la fiche de chargement [23] de la douille de chargement [20] et rabattez le cache [31] sur le douille de chargement.



Pour le chargement du bloc batterie, seul un chargeur fourni par Alber peut être utilisé.

Un autre chargeur ne doit être utilisé en aucun cas.



Avant le début du chargement, le système doit être désactivé et le fauteuil roulant sécurisé pour éviter qu'il ne se déplace involontairement par activation du mode motorisé.



Le chargeur ne doit pas rester en permanence sur l'Erivo. Débranchez-le de la prise secteur, puis du bloc batterie dès que le chargement est entièrement terminé.








Chargez toujours complètement le bloc batterie. N'interrompez le chargement qu'en cas d'urgence. La durée du chargement dépend de la capacité restante du bloc batterie.

4.4. Affichage de la capacité

Le bloc batterie [7] nécessaire au fonctionnement de l'Erivo est placé normalement sous le siège du fauteuil roulant et n'est pas équipé d'un affichage de la capacité. La capacité disponible du bloc batterie est indiquée sur l'appareil de commande par des LED [19]. Il comporte 5 LED individuelles, qui sont disposées de gauche à droite comme suit : 1 x rouge, 2 x orange, 2 x vert.

Lorsque vous allumez l'appareil de commande, ces LED s'allument et vous signalent l'état de charge du bloc batterie comme suit :

Affichage à LED	État lors du fonctionnement	État lors du chargement
	Le bloc batterie est entièrement chargé.	Le bloc batterie a été chargé entièrement.
	La capacité résiduelle de la batterie est de 60 à 80%.	Le niveau de charge de la batterie est entre 60 et 80%.
	La capacité résiduelle de la batterie est de 40 à 60%.	Le niveau de charge de la batterie est entre 40 et 60%.
	La capacité résiduelle de la batterie est de 20 à 40%. Il faut la recharger complètement, en particulier avant un long déplacement.	Le niveau de charge de la batterie est entre 20 et 40%.
	Faible capacité résiduelle La batterie doit être chargée immédiatement !	La batterie est chargée à 20 %.

Si les LED indiquent des signaux différents de ceux du tableau, il y a une erreur. Cf. chapitre 6.2.

4.5. Consignes générales pour le chargement du bloc batterie

- Ne chargez jamais le bloc batterie en présence et/ou à proximité de liquides inflammables ou de gaz.
- En cas (peu probable) de surchauffe ou d'incendie du bloc batterie, ce dernier ne doit en aucun cas être exposé à de l'eau ou à quelque humidité que ce soit. Le seul agent extincteur utile recommandé par les fabricants de batteries est du sable.
- N'effectuez jamais le chargement dans des pièces dans lesquelles le bloc batterie pourrait être exposé à de l'humidité.
- Effectuez le chargement avec le fauteuil roulant à un endroit disposant au moins de deux fois l'espace du fauteuil roulant et d'une bonne aération afin d'éviter le risque que des gaz inflammables ne s'accumulent.
- Des gaz explosifs peuvent survenir lors du chargement. Tenez le fauteuil roulant et le chargeur à distance des sources d'ignition telles que les flammes et les étincelles.
- Ne chargez jamais le bloc batterie à des températures inférieures à 0 °C ou supérieures à 40 °C.
- N'utilisez en aucun cas une rallonge pour relier la fiche de chargement [23] ou l'adaptateur [24] à la prise [14] de l'accumulateur ou à la douille de chargement [20] de l'appareil de commande.

4.6. Consignes de sécurité relatives au chargeur et au chargement

- Désactivez le système avant de commencer le chargement. Si le bloc batterie est chargé directement sur le fauteuil roulant, il faut le sécuriser pour éviter un déplacement involontaire en activant le mode motorisé (cf. chapitre 2.1) !
- Pour le chargement du bloc batterie, n'utilisez que le chargeur fourni. Le chargement se termine automatiquement dès que le bloc batterie est chargé. Il est donc impossible de le surcharger.
- N'utilisez jamais un autre appareil que celui de la société Alber pour le chargement.
- Ne chargez pas d'autres batteries que le bloc batterie de l'Erivo avec le chargeur.
- Le chargeur ne doit pas rester en permanence sur l'Erivo. Contrôlez de temps en temps la progression du chargement et débranchez le chargeur de la prise secteur, puis du bloc batterie dès que le chargement est entièrement terminé.
- N'exposez pas le chargeur à l'humidité (eau, pluie, neige) pendant le chargement.
- Prudence en cas de condensation. De la condensation peut se former lorsque le chargeur est déplacé d'un local froid à un local chaud. Dans ce cas, attendre que la condensation s'évapore avant d'utiliser le chargeur. Cela peut prendre plusieurs heures.
- N'effectuez jamais le chargement dans des locaux dans lesquels le chargeur pourrait être exposé à l'humidité.
- Ne portez jamais le chargeur par son cordon d'alimentation secteur ou par les câbles de chargement.
- Ne tirez jamais sur le câble d'alimentation pour débrancher le chargeur de la prise.
- Placez les câbles d'alimentation et de chargement de telle sorte que personne ne puisse marcher dessus ou trébucher. Évitez que les deux câbles ne soient soumis à des charges ou autres influences qui pourraient les endommager.
- N'utilisez pas le chargeur si le câble d'alimentation, le câble de chargement ou les fiches des câbles sont endommagés. Les éléments endommagés doivent être remplacés immédiatement par le revendeur spécialisé agréé par la société Alber.

- N'utilisez ou ne démontez jamais le chargeur lorsqu'il a subi un choc, est tombé ou a été endommagé de quelque autre manière que ce soit. Amenez le chargeur endommagé chez un revendeur spécialisé agréé par la société Alber afin de le faire réparer.
- Le chargeur ne doit pas être utilisé par des enfants en bas âge.
- Le chargeur doit être utilisé uniquement avec une tension alternative de 100 V à 240 V.
- Ne démontez pas et ne modifiez pas le chargeur.
- Ne recouvrez pas le chargeur pendant le chargement et ne posez pas d'objets sur l'appareil.
- N'exposez pas le câble et la fiche mâle à une quelconque pression. Une forte tension ou torsion des câbles, un pincement des câbles entre une paroi et un cadre de fenêtre ou un écrasement des câbles ou des prises par des objets lourds peuvent entraîner une électrocution ou un incendie.
- Ne court-circuitez jamais les pôles de la fiche [23] au câble de chargement avec des objets métalliques.
- Assurez-vous que la fiche secteur est bien enfoncée dans la prise.
- Ne touchez pas la fiche secteur et la fiche du câble de charge avec des mains mouillées.
- N'utilisez pas la fiche du chargeur et/ou la fiche secteur lorsqu'elles sont mouillées ou sales. Nettoyez-les avec un chiffon sec avant de les brancher.
- À la fin du chargement, veuillez d'abord retirer la fiche du chargeur de la prise, puis retirer la fiche de chargement de la prise sur le bloc batterie.
- Veillez qu'aucune humidité ne pénètre dans la prise [14] de la batterie après avoir débranché le chargeur.
- Stockez le chargeur dans un environnement sec et bien ventilé.
- Le chargeur ne doit pas être stocké dans des endroits exposés à des sources de chaleur directes, à l'humidité, à l'eau, à l'huile, à des acides ou à des alcalis, ni dans d'éventuels sites de production d'ozone.



Pour le chargement du bloc batterie de l'Erivo, seuls les chargeurs fournis par Alber peuvent être utilisés. En aucun cas, les chargeurs ne doivent être utilisés pour charger d'autres batteries.



Veillez avant et après le chargement à ce que l'adaptateur du chargeur [24] et la prise [14] sur le bloc batterie soient propres et qu'il n'y ait aucune particule métallique. Dans le cas contraire, les enlever avec un chiffon propre et sec !

4.7. Consignes de sécurité relatives au bloc batterie

- Avant d'utiliser pour la première fois l'Erivo, son bloc batterie doit être complètement chargé.
- L'Erivo ne doit être utilisé qu'à des températures comprises entre -25 °C et +50 °C.
- Ne chargez jamais le bloc batterie à des températures inférieures à 0 °C ou supérieures à 40 °C.
- Le bloc batterie ne doit pas être soumis à la chaleur (par ex. radiateur) ou au feu. L'action externe de la chaleur peut provoquer l'explosion du bloc batterie.
- En cas (peu probable) de surchauffe ou d'incendie du bloc batterie, ce dernier ne doit en aucun cas être exposé à de l'eau ou à toute humidité qu'elle soit. Le seul agent extincteur adapté recommandé par les fabricants de batteries est le sable.
- Votre Erivo consomme de l'énergie à chaque utilisation. Par conséquent, chargez entièrement le bloc batterie si possible après chaque utilisation.
- Le boîtier du bloc batterie ne doit être ni ouvert ni démonté. Une ouverture non conforme ou une destruction délibérée peut entraîner de sérieuses blessures. En outre, l'ouverture entraîne la perte de la garantie.
- Ne reliez jamais la prise [14] du bloc batterie avec des objets métalliques et veillez à ce qu'il n'y ait aucun contact avec des objets métalliques (par ex. des copeaux de métal).
- Si la prise [14] est encrassée, nettoyez-la avec un chiffon sec et propre.
- Ne plongez pas le bloc batterie dans l'eau.
- En cas de détériorations ou de panne du bloc batterie, ce dernier doit être contrôlé. Veuillez contacter à ce propos votre revendeur spécialisé et clarifier avec lui la démarche à suivre concernant le renvoi ou la réparation (cf. aussi chapitre 4.9).
- Si le bloc batterie est défectueux ou endommagé, il ne faut plus utiliser l'Erivo. Contactez votre revendeur spécialisé pour qu'il procède à la réparation.
- Veillez toujours à ce que le bloc batterie soit propre et sec.

4.8. Stockage du bloc batterie

- La durée de vie d'un bloc batterie est fonction entre autres de son rangement. Ne laissez jamais le bloc batterie et les roues Erivo durant une période prolongée dans des endroits chauds. En particulier, les coffres des voitures stationnées au soleil devraient être utilisés uniquement pour le transport, mais pas comme lieu de rangement.
- Stockez le bloc batterie dans un environnement frais, sec et bien ventilé, à l'abri de tout dommage et de tout accès non autorisé.
- Pour obtenir une durée de vie optimale du bloc batterie, il est recommandé de ranger celui-ci à une température de -25 °C à 50 °C, une pression atmosphérique de 500 à 1 060 hPa et une humidité relative de l'air de 45 à 85 pour cent. À cette condition, le bloc batterie peut être stocké pendant 6 mois.
- Avant le stockage, le bloc batterie doit être complètement chargé.
- Si le bloc batterie est stocké pendant plus de 6 mois, il doit également être entièrement rechargé tous les 6 mois.
- N'exposez pas le bloc batterie à l'humidité (eau, pluie, neige, etc.).
- Chargez le bloc batterie avant l'entreposage et vérifiez l'état de charge chaque mois. Rechargez-le, le cas échéant, quand sa charge est inférieure à 50 pour cent.

4.9. Consignes de sécurité et avertissements pour le transport et l'envoi du bloc batterie

- Le bloc batterie de l'Erivo est équipé de cellules au lithium-ions. Le transport et l'envoi du bloc batterie sont par conséquent soumis à des dispositions légales qui doivent être strictement respectées. Par exemple, un bloc batterie défectueux ne peut être transporté par voie aérienne, que ce soit en cabine ou en soute.
- Si votre bloc batterie est défectueux, veuillez donc l'apporter personnellement à votre revendeur spécialisé car l'envoi postal ou l'expédition par un transporteur est strictement réglementé en raison de la présence de lithium-ions. Nous vous recommandons donc de contacter au préalable votre revendeur spécialisé.
- Dans la mesure où les réglementations de transport peuvent changer chaque année, nous vous recommandons expressément, avant d'entamer votre voyage, de contacter votre agence de voyages ou la compagnie aérienne ou maritime pour vous informer de ces éventuels changements.



Si vous avez besoin d'un carton d'emballage conforme aux dispositions légales pour le transport, vous pouvez en faire la demande auprès de votre revendeur spécialisé.



Avant l'envoi du bloc batterie, contactez votre revendeur spécialisé pour vous informer des mesures requises.

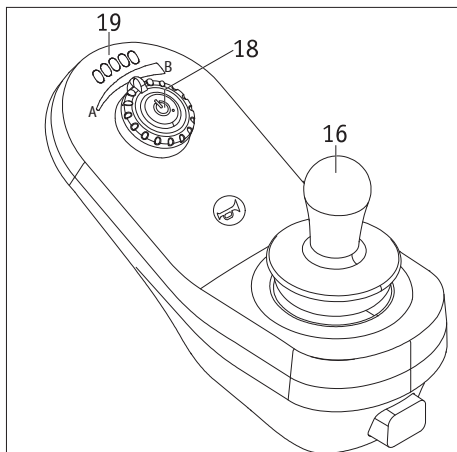
4.10. Informations importantes sur les voyages en avion

L'Erivo, notamment sa batterie lithium-ions intégrée, satisfait, dans sa conception technique, aux normes, directives et lois en vigueur. Il satisfait aux exigences de l'Association Internationale du Transport Aérien (AITA) pour le transport aérien. Nous le confirmons chaque année avec notre certificat de transport, délivré sur la base de la nouvelle édition des prescriptions de l'AITA sur les marchandises dangereuses (Dangerous Goods Regulations), généralement publiée à la mi-décembre de chaque année. Vous pouvez télécharger le certificat actuel depuis le site web d'Alber (<https://www.alber.de/de/hilfe-service/alber-service/reisen-mit-alber-produkten/>), nous pouvons aussi vous l'envoyer sur demande.

Contactez votre tour-opérateur ou votre compagnie aérienne dès la planification d'un voyage pour connaître les modalités de transport de l'Erivo sur tous les vols que vous avez réservés. L'admission de l'Erivo à bord ou le refus de le transporter relèvent en dernière instance de la décision du pilote. Ni la société Alber GmbH, ni votre revendeur spécialisé ne peuvent influencer cette décision.



Lors des voyages, observez les dispositions en vigueur relatives au transport de batteries lithium-ions dans les pays que vous visitez.



5. Appareil de commande

5.1. Activation du système

Si les deux roues motrices ont été bien montées en mode motorisé, comme indiqué au chapitre 2.1, vous pouvez activer le système avec l'appareil de commande. **Ne touchez surtout pas le joystick [16] durant l'activation. Le cas contraire, un message d'erreur s'affiche.**

- Appuyez sur le bouton Marche/Arrêt [18]. Le système est activé, le bouton Marche/Arrêt [18] s'allume en vert et les LED de l'affichage [19] indiquent la capacité du bloc batterie (cf. chapitre 4.4).
- Si vous n'êtes pas encore familiarisé avec l'Erivo et ses caractéristiques de conduite, réduisez la vitesse de déplacement au minimum avec le bouton [18] (position A) (cf. chapitre 5.5).
- Le joystick [21] vous permet maintenant de bouger les deux roues Erivo. Lisez cependant au préalable les consignes de sécurité et les avertissements sur les risques du chapitre 3.
- Si les roues activées ne bougent pas, le système est automatiquement désactivé après 10 minutes.

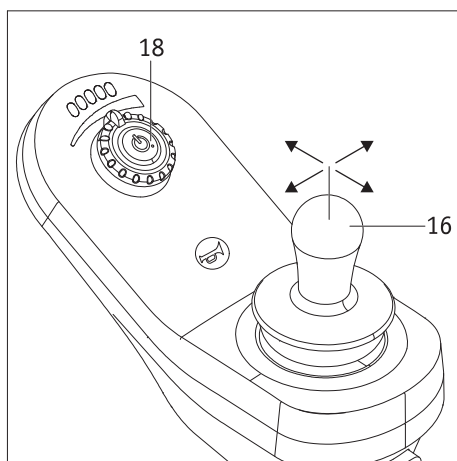


L'impossibilité de se déplacer après l'activation peut être due à une erreur. Le chapitre 6 récapitule les codes d'erreur.

5.2. Désactivation du système

Une fois un déplacement terminé et si vous n'en prévoyez pas d'autres durant un certain temps, éteignez toujours l'Erivo. Ceci vous permet d'économiser de l'énergie et évite que l'Erivo ne se déplace involontairement en cas d'actionnement du joystick.

- Appuyez sur le bouton [18]. L'appareil de commande est désactivé, l'affichage à LED [19] s'éteint.



5.3. Déplacement à l'aide du joystick

Le déplacement avec l'Erivo se fait à l'aide du joystick [16] permettant à l'utilisateur de régler la vitesse et la direction.

La vitesse maximale à atteindre est d'abord pré-réglée à l'aide du bouton [18]. Même avec un léger déplacement du joystick dans la direction souhaitée, le déplacement s'opère à faible vitesse. Plus le joystick est dévié, plus la vitesse augmente. La vitesse maximale est atteinte en poussant le joystick à fond. En marche arrière, la vitesse est réduite automatiquement pour des raisons de sécurité.



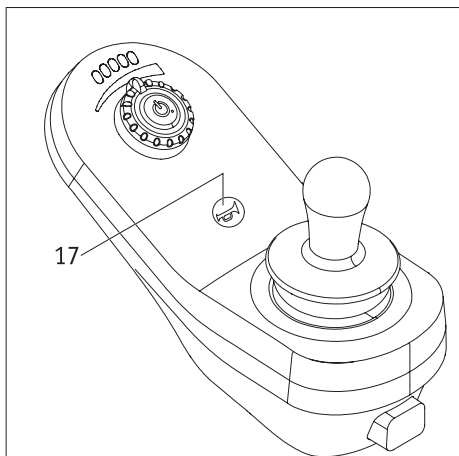
Commencez vos premiers essais de conduite à faible vitesse pour vous familiariser avec le comportement de l'Erivo.



Adaptez la vitesse à chaque situation. Réduisez la vitesse maximale, notamment dans des situations difficiles et à l'intérieur, afin d'éviter tout accident.

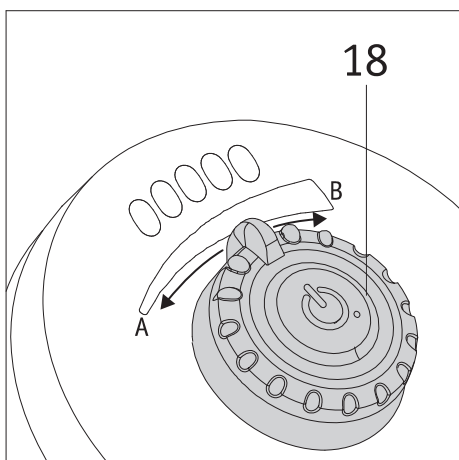


Ne vous appuyez pas sur l'appareil de commande car cela pourrait l'endommager. Utilisez toujours l'accoudoir du fauteuil roulant pour vous soutenir, vous lever ou vous repositionner sur le siège !



5.4. Signal d'avertissement

Une pression sur le bouton [17] permet de faire retentir un signal d'avertissement sur l'appareil de commande.



5.5. Limitation de la vitesse

La vitesse minimale de votre Erivo s'élève à 1,95 km/h, laquelle est augmentée progressivement en poussant à fond le joystick [16] jusqu'à la vitesse maximale de 6 km/h . Dans différentes situations de déplacement, p. ex. à l'intérieur, la vitesse maximale peut être limitée individuellement. Sélectionnez à l'aide du bouton [18] la vitesse maximale que vous souhaitez. Dans le sens de la position A, la vitesse à atteindre est réduite (minimum 1,95 km/h). Dans le sens de la position B, elle est augmentée (maximum 6,0 km/h). La vitesse maximale que vous avez définie est atteinte si le joystick [16] est poussé à fond. En marche arrière, la vitesse est automatiquement réduite de 50 pour cent pour des raisons de sécurité.

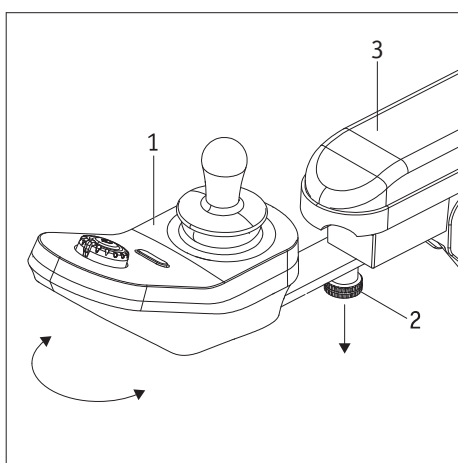
Le réglage de la vitesse maximale peut se faire aussi bien lorsque le fauteuil est immobilisé qu'en marche.



Commencez vos premiers essais de conduite à faible vitesse pour vous familiariser avec le comportement de l'Erivo.



Adaptez la vitesse à chaque situation. Réduisez la vitesse maximale, notamment dans des situations difficiles et à l'intérieur, afin d'éviter tout accident.



5.6. Pivotement de l'appareil de commande

L'appareil de commande [1] peut être pivoté pour permettre, par exemple, de s'approcher au plus près d'une table. Pour ce faire, tirez la fixation [2] vers le bas et faites pivoter simultanément l'appareil de commande dans la position souhaitée. Notez que l'appareil de commande n'est alors plus fixé à l'accoudoir [3], mais qu'il peut se déplacer librement. Lorsque l'appareil de commande est remis dans sa position standard (cf. graphique ci-contre), il est automatiquement bloqué sur l'accoudoir [3] à l'aide de la fixation [2] et ne peut plus être déplacé.



Si l'appareil de commande n'est pas dans sa position standard, seules de petites corrections de la conduite à vitesse minimale peuvent être effectuées avec l'Erivo, mais pas de longues distances !

6. Messages d'avertissement et d'erreur

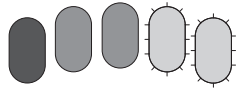


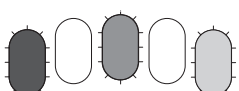
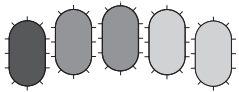
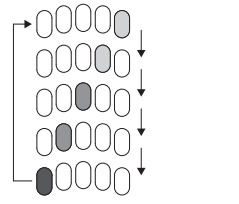
6.1. Affichage d'erreur sur le bouton Marche/Arrêt [18]

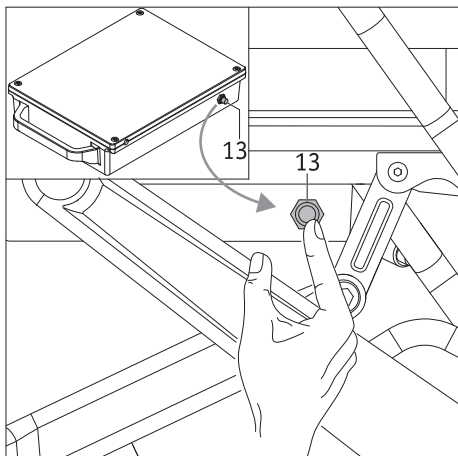
Si une erreur survient lors de la mise en marche, les LED de l'affichage à LED [19] s'allument une à une de droite à gauche. L'erreur est signalée par le bouton Marche/Arrêt [18] qui clignote en rouge. Le nombre de clignotements successifs signifie :

Nombre de signaux	Erreur	Solution
1	Erreur au niveau du joystick	Vérifiez que le joystick n'était pas en position centrale lors de l'activation du système. Éteignez l'Erivo, veillez à ce que le joystick soit en position centrale et rallumez l'Erivo. Si l'erreur est toujours affichée, veuillez contacter votre revendeur spécialisé.
2	Erreur réseau ou de configuration	Veillez contacter votre revendeur spécialisé.
3	Erreur du moteur gauche	Veillez contacter votre revendeur spécialisé.
4	Erreur du moteur droit	Veillez contacter votre revendeur spécialisé.
5	Le moteur gauche se trouve en mode de poussée.	Mettez le moteur gauche en mode motorisé (cf. chapitre 2.1).
6	Les deux moteurs ou seulement le moteur droit se trouve en mode de poussée.	Mettez le moteur droit en mode motorisé (cf. chapitre 2.1).
7	Erreur du module	Veillez contacter votre revendeur spécialisé.

6.2. Affichage d'erreur avec les LED [19]

En plus des messages d'erreur mentionnés au chapitre 6.1, d'autres erreurs sont signalées par l'affichage à LED [19] comme suit.

Signaux LED	Erreur	Solution
	Toutes les LED s'allument, les deux LED vertes clignotent. Avertissement de tension élevée	Le niveau de tension de la batterie a augmenté. Veuillez contacter votre revendeur spécialisé.
	La LED rouge clignote. Avertissement de tension faible	Chargez la batterie immédiatement.
	La LED rouge clignote et un signal acoustique retentit toutes les 10 secondes. Tension d'arrêt	Chargez la batterie immédiatement.
	Les LED gauche, centrale et droite clignotent. Déverrouiller le système	Le système est verrouillé. Éteignez l'Erivo, puis rallumez-le. Veillez à ce que le joystick [16] soit en position centrale.
	Toutes les LED clignotent. Fonction de sécurité pour éviter un démarrage involontaire de l'Erivo (causé par le joystick dévié) lors de l'activation du système.	Le joystick [16] n'est pas en position centrale. Éteignez l'Erivo, puis rallumez-le. Veillez à ce que le joystick [16] soit en position centrale.
	Toutes les LED s'allument brièvement les unes après les autres, de droite à gauche. Inhibition du lecteur	Comptez le nombre de signaux sur le bouton Marche/Arrêt [18] (cf. tableau au chapitre 6.1) et éliminez l'erreur.



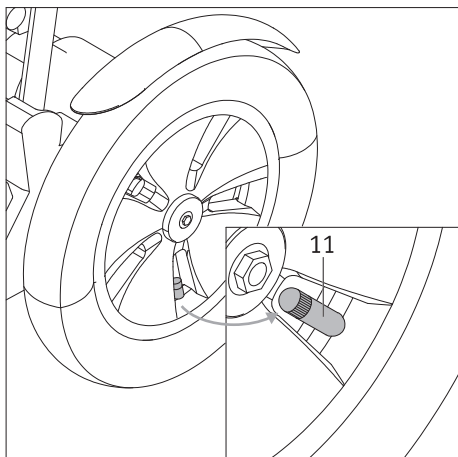
7. Désactivation automatique

7.1. Désactivation automatique en raison d'une erreur interne

En cas de dysfonctionnement du système ou de surcharge du circuit électrique (par exemple en cas de conduite dans les montées avec une charge élevée), l'Erivo s'éteint automatiquement. Pour le remettre en service, vous devez réactiver le système. Pour cela, appuyez sur le bouton [13] du bloc batterie situé sous le siège, puis sur le commutateur Marche/Arrêt [18] de l'appareil de commande.

7.2. Désactivation automatique pour cause de non-utilisation

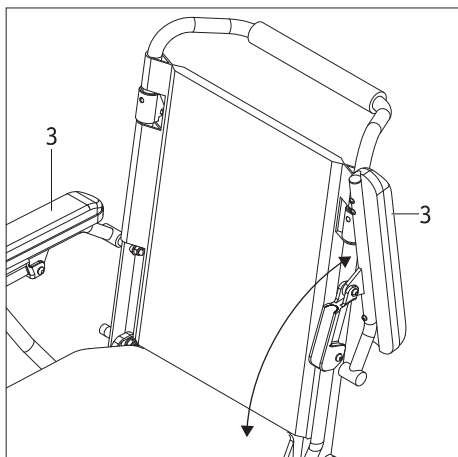
Si l'Erivo est allumé mais n'est pas utilisé, il s'éteint automatiquement au bout de 10 minutes. Pour annuler la désactivation automatique, il faut redémarrer le système en appuyant sur le bouton Marche/Arrêt [18].



8. Pression des pneus

Les roues de l'Erivo, entraînées par un moteur électrique, sont équipées de pneus à air. Contrôlez régulièrement la pression de gonflage des deux pneus (cf. le tableau au chapitre 17) et rajoutez de l'air si nécessaire. Pour ce faire, tirez la valve [11] vers l'extérieur doucement.

Les deux roues avant sont en caoutchouc plein et n'ont donc pas besoin d'être gonflées.

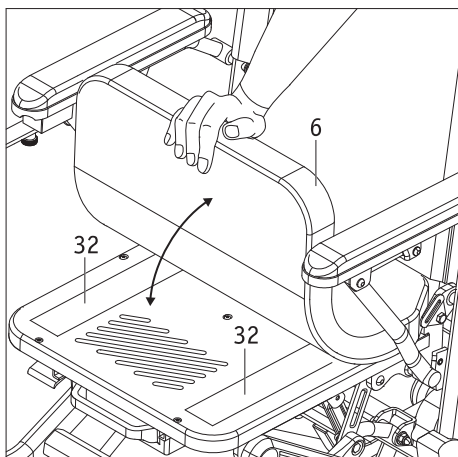


9. Transfert

- Éteignez l'Erivo.
- Mettez les deux roues motrices en mode motorisé pour éviter un déplacement involontaire de l'Erivo.
- Les deux accoudoirs [3] peuvent être pivotés pour le transfert.
- Vous pouvez vous appuyer sur l'accoudoir [3], mais jamais sur l'appareil de commande.

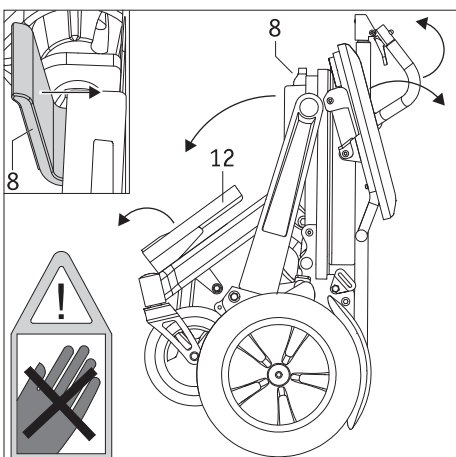
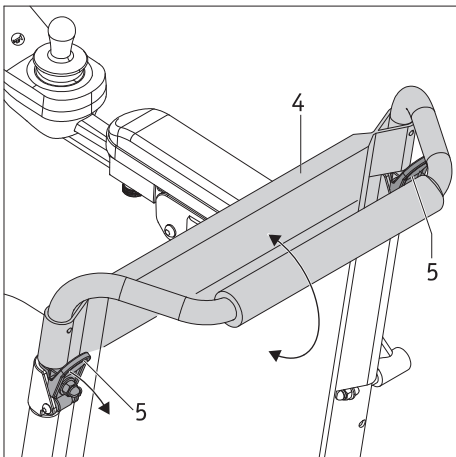
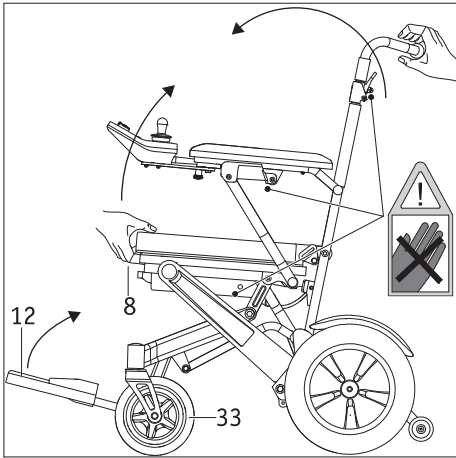
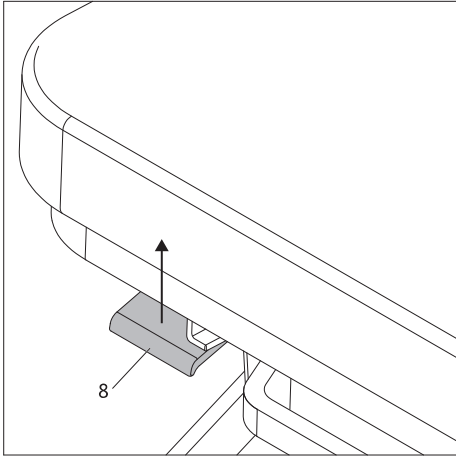


Avant de procéder au transfert, l'Erivo doit être éteint et les deux roues motrices commutées en mode motorisé afin d'éviter tout déplacement involontaire du fauteuil.



10. Retrait du coussin d'assise

Le coussin d'assise [6] est attaché au siège du fauteuil roulant par deux bandes velcro [32] et peut être retiré ou replacé à tout moment, par exemple à des fins de nettoyage.



11. Transport

11.1. Pliage du fauteuil roulant

Pour le transport, votre Erivo peut être plié, de préférence par un accompagnateur. Le bloc batterie peut alors être retiré ou laissé dans le fauteuil roulant.

- Déposez l'Erivo sur un sol plat, en aucun cas sur un terrain en pente.
- Éteignez l'Erivo.
- Poussez le levier rouge du mécanisme de pliage [8] vers le haut et poussez simultanément le siège et le dossier vers l'intérieur. Veillez à ce que les deux roues avant [33] ne soient pas en contact avec des composants du fauteuil roulant !

ATTENTION Risque d'écrasement !

Observez les consignes de sécurité !

- L'Erivo est complètement replié lorsque vous entendez un « clic » et lorsque le fauteuil roulant ne peut plus être déplié sans actionner le levier [8].
- Rabattez le repose-pieds [12] de manière à ce qu'il repose bien contre le fauteuil roulant.
- Si vous le souhaitez, vous pouvez également rabattre le dossier [4]. Pour cela, tirez simultanément les deux fixations [5] vers l'extérieur et faites pivoter le dossier [4] dans la position souhaitée.

11.2. Dépliage du fauteuil roulant

- Déposez l'Erivo plié sur un sol plat, en aucun cas sur un terrain en pente.
- Rabattez le repose-pieds [12].
- Pivotez le dossier vers l'arrière jusqu'à ce qu'il se verrouille automatiquement avec la fixation [5].
- Poussez le levier rouge du mécanisme de pliage [8] vers le haut et séparez simultanément le siège et le dossier. Veillez à ce que les deux roues avant [33] ne soient pas en contact avec des composants du fauteuil roulant !

ATTENTION Risque d'écrasement !

Observez les consignes de sécurité !

- L'Erivo est complètement replié lorsque vous entendez un « clic » et lorsque le fauteuil roulant ne peut plus être déplié sans actionner le levier [8].



Consigne de sécurité – Risque d'écrasement !

Lors du pliage ou du dépliage, tenez le fauteuil roulant exclusivement dans la zone du mécanisme de pliage [8] et du dossier, comme indiqué sur le graphique. Ne mettez jamais vos mains dans la zone des pièces mécaniques qui couissent lors du pliage du fauteuil roulant.



Les zones présentant un risque d'écrasement sont signalées sur le fauteuil roulant par l'autocollant ci-contre.



Ne tenez jamais le fauteuil roulant par la poignée du bloc batterie lors du pliage ou du dépliage.

11.3. Consignes de sécurité relatives au chargement du fauteuil roulant

11.3.1. Chargement sans rampe ou plate-forme élévatrice à l'état plié

- Chargez l'Erivo à l'état plié avec l'aide d'un accompagnateur.
- Éteignez l'Erivo (cf. chapitre 5.2).
- Retirez le bloc batterie (cf. chapitre 4.1) pour éviter une mise en marche involontaire de l'Erivo.
- Activez le mode motorisé des roues (cf. chapitre 2.1) pour éviter que les roues ne se mettent à tourner involontairement.
- Assurez-vous que l'Erivo est complètement replié et ne peut plus être déplié sans actionner le levier [8] (cf. chapitre 11.2).
- Lors du chargement ou du déchargement de l'Erivo, ne le tenez jamais aux deux accoudoirs, car ils ne peuvent pas être bloqués (risque d'écrasement !).
- Lors du chargement ou du déchargement de l'Erivo, ne le tenez jamais au repose-jambes car il ne peut pas être bloqué (risque d'écrasement !).

11.3.2. Chargement au moyen d'une rampe ou d'une plate-forme élévatrice à l'état déplié par un accompagnateur.

- Éteignez l'Erivo (cf. chapitre 5.2).
- Activez le mode de poussée des roues (cf. chapitre 2.4).
- Lors de la poussée, maintenez une distance suffisante par rapport aux bords de la rampe ou de la plate-forme élévatrice.
- Utilisez uniquement des rampes ou des plates-formes élévatoires avec une capacité de charge suffisante.
- Ne déchargez l'Erivo à l'aide d'une rampe ou d'une plate-forme élévatrice que si vous maîtrisez leur utilisation en toute sécurité conformément aux instructions du fabricant.

11.3.3. Déchargement au moyen d'une rampe ou d'une plate-forme élévatrice à l'état déplié par un accompagnateur.

- Déplacez sur une rampe ou sur une plate-forme élévatrice avec la plus grande prudence et uniquement à vitesse réduite.
- Avec une plate-forme élévatrice : Maintenez une distance suffisante par rapport au bord de la plate-forme élévatrice.
- Ne pas prendre de virage sur les rampes.
- Utilisez uniquement des rampes ou des plates-formes élévatoires avec une capacité de charge suffisante.
- Ne déchargez l'Erivo à l'aide d'une rampe ou d'une plate-forme élévatrice que si vous maîtrisez leur utilisation en toute sécurité conformément aux instructions du fabricant.



Respectez les consignes de sécurité et les avertissements sur les risques des chapitres 3.4 à 3.6

12. Stockage, entretien, réutilisation, maintenance et élimination

12.1. Stockage

Si votre Erivo doit être stocké pendant une période prolongée (p. ex. plusieurs mois), les points suivants doivent être respectés :

- Protégez les composants de l'Erivo avec des films afin de les préserver de l'humidité.
- Stockez l'Erivo et tous ses composants dans un local sec.
- Faites attention à ce que de l'humidité ne pénètre pas dans l'Erivo, ni dans ses composants, et évitez tout dépôt d'humidité.
- Veillez à ce que l'Erivo et ses composants ne soient pas durablement exposés au rayonnement solaire (p. ex. à travers une fenêtre).
- Veillez à ce qu'aucune personne non autorisée, notamment les enfants, ne puisse accéder sans surveillance à ce local.
- Respectez les consignes de stockage relatives au bloc batterie détaillées au chapitre 4.8.
- Avant une remise en service, il faut nettoyer l'Erivo et ses composants. Il convient notamment de veiller à ce qu'aucune particule métallique ne se trouve sur les fiches [23, 24 et 25] du chargeur, sur la prise [14] du bloc batterie ainsi que sur la douille [20] de l'appareil de commande.
- Dans le cas d'une remise en service, vérifiez si une maintenance est nécessaire (cf. chapitre 12.4) et, le cas échéant, organisez son exécution.

12.2. Entretien

24



L'eau peut détruire l'entraînement.

Par conséquent, ne nettoyez jamais l'Erivo et ses composants à l'eau courante ou avec un nettoyeur haute-pression. Veillez à ce que les liquides et l'humidité ne pénètrent jamais dans les composants, tout particulièrement dans les roues et le bloc batterie !



Nettoyez le bloc batterie exclusivement avec des chiffons humides (pas mouillés !). Ne laissez en aucun cas du liquide pénétrer dans le bloc batterie (risque d'incendie !).



La société Alber GmbH décline toute responsabilité pour les dommages ou les dommages consécutifs dus à l'eau. De tels cas excluent tout recours à la garantie.

Travaux de nettoyage réguliers

- Avant de procéder à des travaux de nettoyage ou d'entretien, l'Erivo doit être éteint et mis en mode motorisé. Ces mesures évitent un déplacement involontaire du fauteuil roulant.
- Vérifiez régulièrement la propreté de l'Erivo, surtout si vous avez roulé sur de l'herbe, du sable, des bosses et des nids de poule.
- N'exposez pas l'Erivo à la chaleur, au froid ou à l'humidité pendant une durée prolongée.
- Maintenez toujours l'appareil de commande propre.
- Pour tous les processus de nettoyage, utilisez tout au plus des chiffons légèrement humidifiés à l'eau, mais en aucun cas des produits abrasifs ou des produits de nettoyage agressifs.
- N'appliquez en aucun cas des nettoyants liquides ou des solvants sur l'appareil de commande, le bloc batterie, le chargeur et les raccordements électriques.
- Lors du nettoyage, faites particulièrement attention au joystick de l'appareil de commande. Celui-ci doit toujours revenir en position centrale. Le bord en caoutchouc ne doit pas non plus être endommagé afin d'éviter la pénétration d'humidité.
- Si vous constatez que certaines parties de l'Erivo ne sont plus entièrement fonctionnelles, qu'il manque des vis, que des fils dénudés sur des câbles sont visibles ou si d'autres dommages sont visibles de l'extérieur, veuillez vous adresser immédiatement à votre revendeur spécialisé pour un contrôle du fonctionnement.

Travaux de nettoyage annuels

Les éléments suivants doivent toujours être nettoyés à fond lorsque cela est nécessaire, mais au moins une fois par an.

- **Accoudoir** : utilisez un chiffon humide avec un produit de nettoyage doux ou de l'alcool à 77 % pour essuyer.
- **Coussin d'assise et dossier** : utilisez d'abord un aspirateur, puis un chiffon humide avec un produit de nettoyage doux. N'utilisez en aucun cas des produits de nettoyage abrasifs, car ils pourraient endommager le siège.
- **Appareil de commande** : utilisez un chiffon humide pour essuyer, puis un chiffon sec pour sécher. N'utilisez en aucun cas de produits de nettoyage abrasifs.

12.3. Réutilisation

Si l'Erivo a été mis à votre disposition par votre assurance maladie et que vous n'en avez plus besoin, veuillez vous adresser à votre assurance maladie, à un représentant Alber ou à votre revendeur spécialisé. Votre Erivo peut être réutilisé de manière simple et économique. Avant chaque réutilisation, une maintenance de l'Erivo doit être réalisée.

En plus des indications relatives au nettoyage fournies au chapitre 12.2, avant toute ré-utilisation, toutes les pièces en plastique des composants de l'Erivo accessibles de l'extérieur doivent être désinfectées. N'utilisez que des désinfectants pour lingettes à base d'alcool approuvés par le Robert Koch Institut (RKI) ; consultez les recommandations du fabricant pour le temps d'exposition et la concentration. Exemple : Bacillol AF, temps de réaction 15 minutes.

12.4. Maintenance

Le législateur a défini la maintenance des dispositifs médicaux dans l'Ordonnance allemande des exploitants de dispositifs médicaux (MPBetreibV) § 7. Selon celle-ci, les mesures de maintenance, notamment les contrôles et les entretiens, sont nécessaires pour garantir en permanence le fonctionnement conforme et sûr des dispositifs médicaux.

Pour la maintenance de nos produits, un intervalle de 2 ans a été jugé pertinent dans des conditions normales d'utilisation sur la base de l'observation du marché. Cette valeur indicative de 2 ans peut cependant varier en fonction de la fréquence d'utilisation de notre produit et du comportement de l'utilisateur. L'exploitant est dans l'obligation de vérifier la fréquence d'utilisation et le comportement de l'utilisateur. Nous recommandons dans tous les cas de clarifier au préalable la prise en charge des coûts pour les travaux de maintenance avec la caisse d'assurance maladie ou le prestataire de services responsable, notamment au regard des éventuels contrats existants.

12.5. Élimination



Cet appareil, son bloc batterie et ses accessoires sont des produits à longue durée de vie.

Ceux-ci peuvent cependant contenir des substances néfastes pour l'environnement s'ils sont éliminés dans des endroits (p. ex. des décharges) qui ne sont pas prévus à cet effet selon la législation actuellement en vigueur dans le pays correspondant.

Le symbole de la « poubelle barrée » (conformément à la directive DEEE) se trouve sur ce produit afin de rappeler l'obligation de recyclage.

Respectez l'environnement et déposez ce produit à la fin de sa durée d'utilisation dans votre centre local de recyclage.

Veuillez vous informer sur la législation actuellement en vigueur dans votre pays en matière d'élimination des déchets étant donné que la directive DEEE pour ce produit n'est pas appliquée dans tous les pays européens. L'Erivo peut également être récupéré par la société Alber ou les revendeurs spécialisés Alber en vue d'être éliminé dans le respect de la législation et de l'environnement.

13. Communiqués relatifs à la sécurité du produit

Tous les composants de votre Erivo ont été soumis à une multitude d'essais fonctionnels et de contrôles approfondis. Cependant, si des altérations imprévisibles du fonctionnement de votre Erivo devaient malgré tout se produire, des informations de sécurité correspondantes seront rapidement mises à la disposition des clients sur les pages Internet suivantes :

- Site web de la société Alber (fabricant de l'Erivo)
- Site web de l'Institut Fédéral des Médicaments et Dispositifs Médicaux (BfArM)

Si des mesures correctives s'avèrent nécessaires, Alber en informera le revendeur spécialisé, qui vous contactera ensuite.

14. Durée de vie du produit

Concernant la durée de vie de ce produit, nous l'estimons en moyenne à cinq ans dans la mesure où le produit est utilisé conformément à l'usage prévu et que l'ensemble des consignes de maintenance et de dépannage est respecté. Cette durée de vie peut être prolongée si le produit est manié, entretenu, nettoyé et utilisé avec soin et si l'amélioration des connaissances et de la technique n'impose aucune limite technique. La durée de vie peut être en revanche considérablement réduite en cas d'usage extrême et non conforme. La fixation normative de la durée de vie ne constitue pas une garantie supplémentaire.

15. Garantie et responsabilité

15.1. Garantie en cas de défauts

Alber garantit que l'Erivo est sans défaut au moment de la cession. Ces droits de garantie prennent fin 24 mois après la livraison de l'Erivo.

15.2. Garantie de durabilité

Alber accorde une garantie de durabilité de 24 mois sur l'Erivo.

Ne sont pas couverts par la garantie

- les appareils dont le numéro de série a été modifié, endommagé ou enlevé
- les pièces d'usure telles que pneus, éléments de commande et rayons
- les défauts dus à l'usure naturelle, à une manœuvre incorrecte, notamment les défauts dus au non respect de cette notice d'utilisation, les accidents, les dommages par négligence, les effets du feu et de l'eau, les cas de force majeure et autres causes qui ne sont pas dans le domaine d'influence de la société Alber
- Les travaux de maintenance dus à l'utilisation quotidienne (p. ex. le changement des pneus).
- Le contrôle de l'appareil sans constatation de défaut.

15.3. Responsabilité

La société Alber GmbH, en tant que fabricant de l'Erivo, n'est pas responsable de sa sécurité si :

- l'Erivo est utilisé de manière non conforme
- l'Erivo ne fait pas l'objet d'une maintenance tous les 2 ans par la société Alber GmbH ou un revendeur spécialisé agréé
- l'Erivo est mis en service contrairement aux consignes de cette notice d'utilisation
- l'Erivo est utilisé avec des batteries qui ne sont pas suffisamment chargées
- les réparations et autres travaux sur l'Erivo ont été réalisés par des personnes non autorisées
- des pièces étrangères ont été montées sur l'Erivo ou y ont été connectées
- des pièces de l'Erivo ont été démontées

16. Indication juridique importante pour l'utilisateur de ce produit

Les incidents dus à des dysfonctionnements du produit et entraînant des dommages corporels graves doivent être signalés au fabricant et aux autorités compétentes de l'État membre de l'UE dans lequel l'utilisateur est domicilié.

En Allemagne, il s'agit de

- la société Alber GmbH (adresse au dos de cette notice d'utilisation)
- l'Institut Fédéral des Médicaments et Dispositifs Médicaux (BfArM),
Kurt-Georg-Kiesinger-Allee 3
53175 Bonn
www.bfarm.de

Dans les États membres de l'UE, veuillez informer

- votre distributeur Alber (adresse au dos de cette notice d'utilisation)
- les autorités nationales responsables des incidents avec les dispositifs médicaux

Vous trouverez une vue d'ensemble des autorités responsables sur Internet sur <http://ec.europa.eu/growth/sectors/medical-devices/contacts/>

17. Caractéristiques techniques

Roue

Autonomie (1) :	jusqu'à 15 km avec un bloc batterie standard de 11 Ah (classe d'utilisation A selon EN 12184) au-delà de 25 km avec une batterie disponible en option de 30,15 Ah (classe d'utilisation B selon EN 12184)
Pente nominale :	jusqu'à 6° (10,5 %)
Vitesse :	1,95 – 6 km/h Il convient de respecter le code de la route en vigueur dans le pays correspondant !
Puissance nominale du moteur :	250 W
Tension de service :	24 V
Température de service :	-25 °C à +50 °C
Poids de la personne :	max. 150 kg

Bloc batterie

	Standard Bloc batterie	Bloc batterie optionnel
Type de cellule :	cellules lithium-ions, exempt de fuites et exempt de maintenance	
Tension nominale de service :	25,9 V	25,2 V
Capacité nominale :	11,0 Ah	30,1 Ah
Puissance nominale :	284,9 Wh	759,78 Wh
Température de chargement :	0°C bis 40°C	0 °C à +40 °C
Température de service :	-25°C bis +50°C	-25 °C à +50 °C
Indice de protection :	IP54	IP54

Système

Température de stockage :	-40 °C à +65 °C (à l'exception du bloc batterie)
---------------------------	--

Poids des éléments

Fauteuil roulant sans bloc batterie :	27,2	
Standard Bloc batterie :	2,4 kg (Standard Bloc batterie)	4,6 kg (Bloc batterie optionnel)
Poids total :	29,6 kg	31,8

Pneumatiques

Désignation	Modèle et type	Dimensions (pouces)	Pression des pneus en bars / kPa / psi
Roues motrices : Cheng Shin Tire	62 – 203 (12,5" * 12,25") C-628	12,5"	max. 2,8 bar / 280 kPa / 40 psi
Roues avant : pneumatiques avant en PU	200 x 50	8'	Increvable

(1) L'autonomie varie en fonction du genre de terrain parcouru et des conditions de conduite. Dans des conditions de conduite idéales (terrain plat, bloc batterie récemment chargé, température ambiante de 20 °C, conduite régulière, etc.), l'autonomie indiquée peut être atteinte. Avec des températures plus basses, l'autonomie de l'Erivo peut être inférieure à celle indiquée dans le tableau ci-dessus.

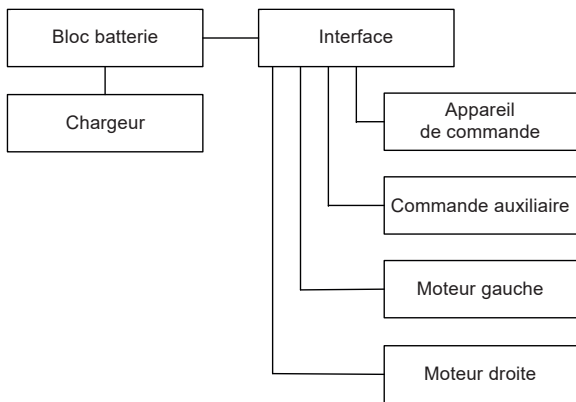
Chargeur

Vous trouverez les informations techniques et relatives au chargement dans la notice d'utilisation jointe au chargeur.

Divers

Tous les éléments de l'Erivo sont protégés contre la corrosion.

Schéma fonctionnel

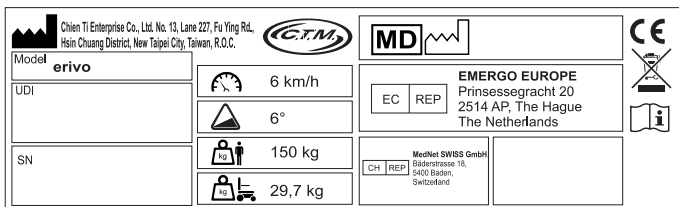


CE L'Erivo satisfait à tous les chapitres applicables de la norme EN 12184 relative aux fauteuils roulants électriques, ainsi qu'aux références normatives pertinentes de cette norme, en particulier les normes ISO 7176-14 et EN 1021-2 (ou équivalent ISO 8191-2), et est donc conforme au règlement européen 2017/745 relatif aux dispositifs médicaux (MDR = Regulation on medical devices) et classé comme dispositif médical de classe I en vertu de celui-ci.

Sous réserve de modifications techniques et de design dans le cadre des améliorations continues.

18. Étiquettes

Des étiquettes précisant différentes caractéristiques du produit ou des avertissements sont apposées sur les composants de l'Erivo. Les figures suivantes ne sont là qu'à titre d'exemple !



Étiquette du système sur l'interface

L'étiquette du système renseigne sur les principales caractéristiques techniques de l'Erivo et permet la traçabilité du système, si nécessaire.



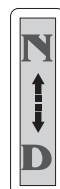
Avertissement : Surfaces chaudes

En cas de fonctionnement prolongé des moteurs d'entraînement, leurs surfaces peuvent s'échauffer.



Avertissement : Risque d'écrasement.

Le risque d'écrasement des mains existe aux endroits marqués de l'Erivo, notamment lors du pliage du fauteuil roulant.



Mode fonctionnement

Réglage du mode de fonctionnement avec le levier [10].

N= mode de poussée

D= mode motorisé



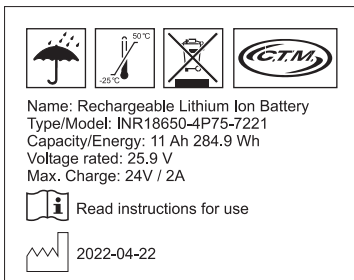
Caractéristiques du moteur

L'étiquette se trouve sur les deux moteurs et vous informe sur leurs caractéristiques techniques.



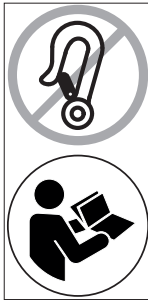
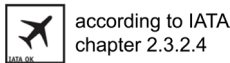
Avertissement

L'étiquette se trouve sur le bloc batterie et contient des avertissements relatifs à sa manipulation.



Caractéristiques techniques du bloc batterie

Cette étiquette se trouve sur la face supérieure du bloc batterie et informe sur ses caractéristiques techniques.



Indication

L'étiquette se trouve sur le boîtier du moteur droit et vous indique qu'il est mentionné à plusieurs reprises dans la notice d'utilisation que l'Erivo ne doit pas être utilisé comme siège de véhicule.

Annexe

A – Inspections

Vérifiez le fonctionnement de l'Erivo avant tout déplacement. Si des dysfonctionnements se produisent souvent, veuillez vous adresser à votre revendeur spécialisé.

Point à contrôler	Étape de contrôle	Solution en cas de dysfonctionnement
Appareil de commande	Vérifiez que le l'affichage à LED [19] est allumé après la mise sous tension.	La batterie est-elle chargée et insérée ?
	Regardez s'il existe des messages d'erreur concernant le bouton [18] et l'affichage à LED [19] (cf. chapitre 6).	Éliminez les erreurs conformément aux indications de cette notice d'utilisation.
	Vérifiez la capacité du bloc batterie (cf. chapitre 4.4).	Chargez toujours complètement le bloc batterie avant tout déplacement.
	Vérifiez le bon fonctionnement du bouton [18] et du joystick [16].	Éliminez les éventuelles erreurs conformément aux indications de cette notice d'utilisation.
	Vérifiez la position du joystick (lorsque l'appareil de commande est éteint !). Assurez-vous qu'il n'est pas déformé ou endommagé et qu'il revient en position centrale lorsque vous le relâchez. Vérifiez que le manchon en caoutchouc à la base du joystick n'est pas endommagé. Effectuez un contrôle visuel du manchon. N'essayez pas de réparer le joystick.	Contactez votre revendeur spécialisé en cas de dommages ou de dysfonctionnements.
	Contrôlez le fonctionnement du klaxon [17].	Contactez votre revendeur spécialisé.
Moteurs	Vérifiez que les moteurs ne font pas de bruits anormaux, ne surchauffent pas et ne fonctionnent pas mal.	Contactez votre revendeur spécialisé.
Freins	En mode motorisé, vérifiez que les freins maintiennent l'Erivo lorsque le joystick est relâché afin d'éviter un déplacement involontaire.	Contactez votre revendeur spécialisé.
Mode de fonctionnement	Vérifiez si les moteurs peuvent être commutés sans problème en mode motorisé ou en mode de poussée.	Contactez votre revendeur spécialisé.
Mécanique	Vérifiez que l'Erivo puisse se plier ou déplier sans problème.	Contactez votre revendeur spécialisé.
	Vérifiez que les raccords du cadre, des accoudoirs et du repose-pieds ne sont pas déformés ou desserrés.	Contactez votre revendeur spécialisé.
	Vérifiez si toutes les pièces sont vissées ensemble ou s'il manque des pièces (par ex. des vis).	Contactez votre revendeur spécialisé.
Bloc batterie	Chargement sur l'appareil de commande : Vérifiez que l'affichage à LED de l'appareil de commande et du chargeur sont allumés.	Vérifiez la connexion du câble entre le chargeur et l'appareil de commande. Si l'erreur ne peut pas être éliminée, contactez votre revendeur spécialisé.
	Charger directement sur le bloc batterie : Vérifiez que l'affichage à LED sur le chargeur s'allume après branchement du bloc batterie.	Vérifiez la connexion du câble entre le chargeur et le bloc batterie. Si l'erreur ne peut pas être éliminée, contactez votre revendeur spécialisé.
	L'affichage à LED du chargeur ne s'allume pas en vert lorsqu'il est complètement chargé.	Contactez votre revendeur spécialisé.
Roues et pneus	Vérifiez la profondeur des profils des pneus sur toutes les roues.	Les pneus dont la profondeur de sculpture est inférieure à 1 mm doivent être remplacés. Contactez votre revendeur spécialisé.
	Vérifiez que les pneus ne présentent pas de fissures ou de déformations. Les éventuels corps étrangers qui se trouvent dans un pneu doivent être retirés.	En cas de fissures ou de déformations, le pneu doit être remplacé. Contactez votre revendeur spécialisé.
	Contrôlez également si les pneus sont bien gonflés.	Les pneus se dégonflent-ils constamment ? Contactez votre revendeur spécialisé.
	Vérifiez si les roues tournent sans vaciller.	Contactez votre revendeur spécialisé.
Chargeur	Vérifiez le bon fonctionnement du chargeur, en particulier des affichages à LED.	En cas de dysfonctionnement, le chargeur ne doit plus être utilisé. Contactez votre revendeur spécialisé.

Point à contrôler	Étape de contrôle	Solution en cas de dysfonctionnement
Câbles	Effectuez un contrôle visuel des faisceaux de câbles de la commande. Assurez-vous qu'ils ne sont pas effilochés ou coupés et qu'aucun fil n'est exposé.	Contactez votre revendeur spécialisé si vous rencontrez un problème avec l'un des faisceaux de câbles.

Si les dysfonctionnements ne peuvent pas être éliminés, contactez immédiatement votre revendeur spécialisé.

Annexe

B – Représentant et revendeur INVACARE

Belgique et Luxembourg

Invacare nv
Autobaan 22
B-8210 Loppem
Tél. : (32) (0)50 83 10 10
Fax : (32) (0)50 83 10 11
belgium@invacare.com
www.invacare.be

Espagne :

Invacare SA
Avda. Del Oeste n.50, 1a, 1a
E-Valencia-46001
Tél. : (34) (0)972 49 32 14
contactsp@invacare.com
www.invacare.es

Pays-Bas :

Invacare BV
Galvanistraat 14-3
NL-6716 AE Ede
Tél. : (31) (0)318 695 757
Fax : (31) (0)318 695 758
nederland@invacare.com
www.invacare.nl

Suomi :

Camp Mobility
Patamäenkatu 5, 33900
Tampere
Puhelin 09-35076310
info@campmobility.fi
www.campmobility.fi

Danemark :

Invacare A/S Sdr.
Ringvej 37
DK-2605 Brøndby
Tél. : (45) (0)36 90 00 00
Fax : (45) (0)36 90 00 01
denmark@invacare.com
www.invacare.dk

France :

Invacare Poirier SAS
Route de St Roch
F-37230 Fondettes
Tél. : (33) (0)2 47 62 64 66
Fax : (33) (0)2 47 42 12 24
contactfr@invacare.com
www.invacare.fr

Norge :

Invacare AS
Grensesvingen 9, Postboks
6230,
Etterstad
N-0603 Oslo
Tél. : (47) (0)22 57 95 00
Fax : (47) (0)22 57 95 01
norway@invacare.com
www.invacare.no

Sverige :

Invacare AB
Fagerstagatan 9
S-163 53 Spånga
Tél. : (46) (0)8 761 70 90
Fax : (46) (0)8 761 81 08
sweden@invacare.com
www.invacare.se

Allemagne :

Alber GmbH
Vor dem Weißen Stein 14
D-72461 Albstadt
Tél. : (49) (0)7432 2006-0
info@alber.de
www.alber.de

Irlande :

Invacare Ireland Ltd
Unit 5 Seatown Business
Campus
Seatown Road, Swords,
County Dublin
Tél. : (353) 1 810 7084
Fax : (353) 1 810 7085
ireland@invacare.com
www.invacare.ie

Autriche :

Invacare Austria GmbH
Herzog-Odilo-Straße 101
A-5310 Mondsee-Tiefgraben
Tél. : (43) 6232 5535 0
Fax : (43) 6232 5535 4
info-austria@invacare.com
www.invacare.at

Schweiz / Suisse / Svizzera :

Invacare AG
Benkenstrasse 260
CH-4108 Witterswil
Tél. : (41) (0)61 487 70 80
Fax : (41) (0)61 487 70 81
switzerland@invacare.com
www.invacare.ch

Eastern Europe, Middle East & CIS :

Invacare EU Export
Am Achener Hof 8
D-88316 Isny
Tél. : (49) (0)7562 700 397
eu-export@invacare.com
www.invacare-eu-export.com

Italie :

Invacare Mecc San s.r.l.
Via dei Pini 62,
I-36016 Thiene (VI)
Tél. : (39) 0445 38 00 59
Fax : (39) 0445 38 00 34
italia@invacare.com
www.invacare.it

Portugal :

Invacare Lda
Rua Estrada Velha, 949
P-4465-784 Leça do Balio
Tél. : (351) (0)225 193 360
Fax : (351) (0)225 1057 39
portugal@invacare.com
www.invacare.pt

Royaume-Uni :

Invacare Limited
Pencoed Technology Park,
Pencoed
Bridgend CF35 5AQ
Tél. : (44) (0) 1656 776 222
Fax : (44) (0) 1656 776 220
uk@invacare.com
www.invacare.co.uk



Représentant européen :

EMERGO EUROPE
Prinsessegracht 20
2514 AP, La Haye
Pays-Bas



Fabricant :

CHIEN TI ENTERPRISE CO. LTD.
No. 13, Lane 227,
Fu Ying Road Hsin Chuang,
Taipei, Taiwan R.O.C



Représentant en Suisse :

MedNet SWISS GmbH
Bäderstrasse 18
5400 Baden, Aargau
Suisse



Importeur :

Alber GmbH
Vor dem Weißen Stein 14
D-72461 Albstadt
Tél. : (49) (0)7432 2006-0
info@alber.de
www.alber.de

Ihre Alber-Vertretung / Your Alber representative / Votre représentation Alber /
Vostra rappresentanza Alber / Su representación Alber / Din Alber representant /
Din Alber-agenturene / Uw distributeur Alber / Deres Alber-repræsentation



CHIEN TI ENTERPRISE CO. LTD.
No. 13, Lane 227,
Fu Ying Road Hsin Chuang,
Taipei, Taiwan R.O.C