

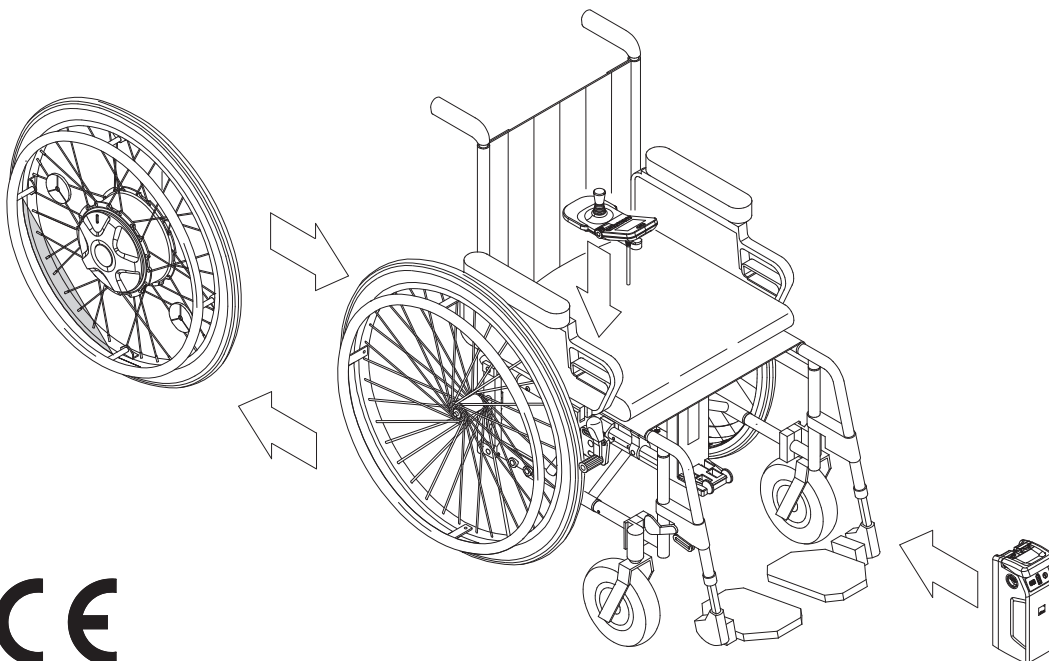
alber

**KLEIN.  
LEICHT.  
WENDIG.**

**e-fix**<sup>®</sup>  
Elektrischer Zusatzantrieb

Gebrauchsanweisung

de



CE

**Service Center (Deutschland)**

Montag bis Donnerstag von

8.00 - 18.00 Uhr

Freitags von

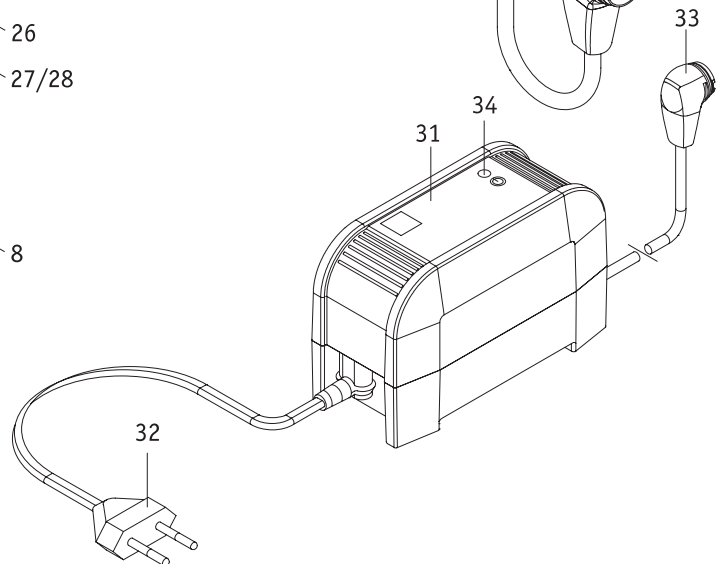
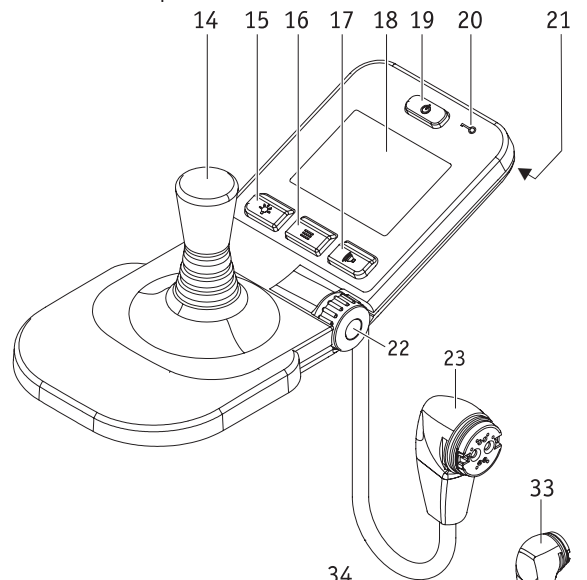
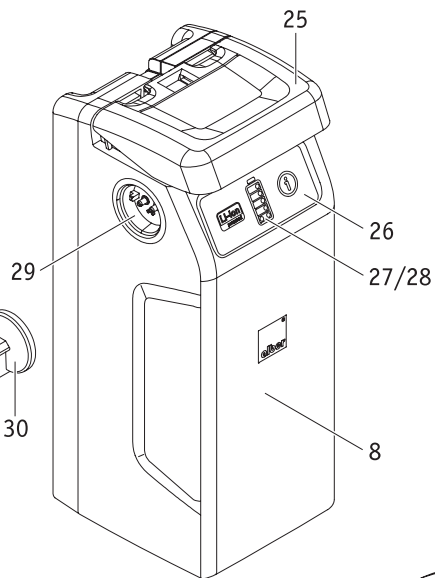
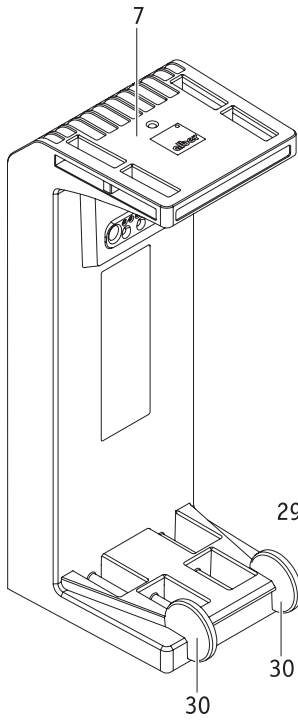
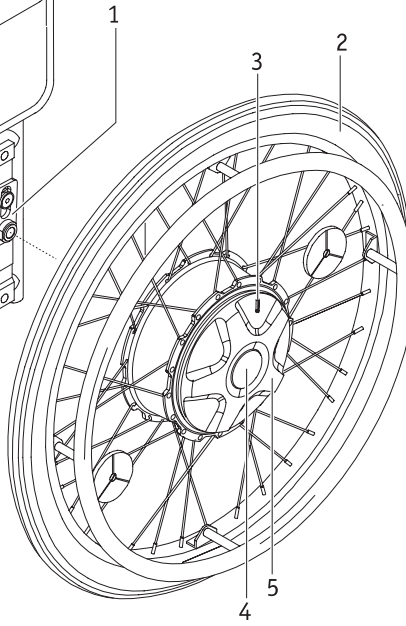
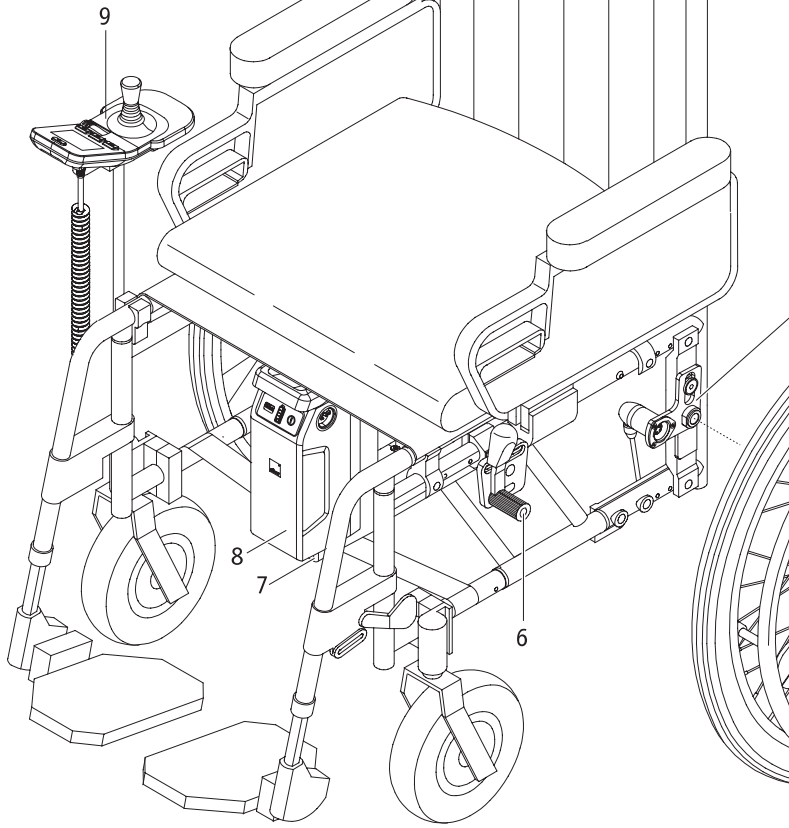
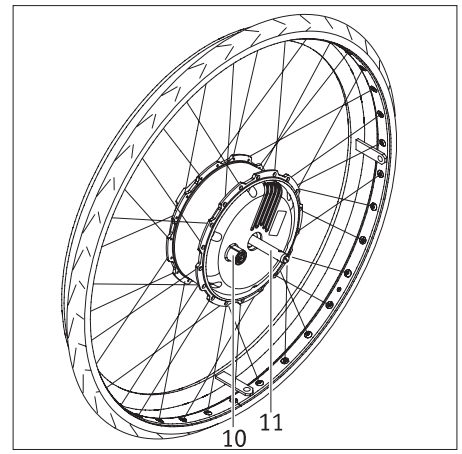
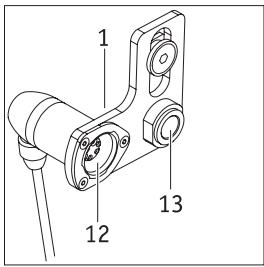
8.00 - 16.00 Uhr

erreichbar unter

**Telefon (0800) 9096-250**

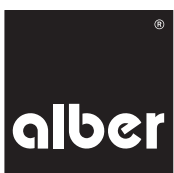
(gebührenfrei)





## Inhalt

<b>1. Einleitung</b>	<b>2</b>		
1.1 Wichtige Sicherheitshinweise – bitte unbedingt beachten	2	5.2.6 Begrenzung der Geschwindigkeit	24
1.2 Bestimmungsgemäßer Gebrauch des e-fix	2	5.2.7 Wegfahrsperre	25
1.3 Handhabungshinweise	2	5.3 Menüs des Bediengeräts	26
1.4 Zeichenerklärung	3	5.3.1 Menüstruktur (Übersicht) und zugehörige Taster am Bediengerät	26
1.5 Zulässige Nutzungsbedingungen/Einsatzorte	4	5.3.2 Anzeigen im Fahrbildschirm	27
1.6 Serienmäßiger Lieferumfang	4	5.3.3 Aufruf der Menüs	27
1.7 Optionales Zubehör	5	5.3.4 Menü <i>Fahrmodus</i>	28
1.8 Die wichtigsten Elemente auf einen Blick	5	5.3.5 Menü <i>Anzeige</i>	28
<b>2. Inbetriebnahme</b>	<b>6</b>	5.3.6 Menü <i>Tageskilometer Reset</i>	28
2.1 Anbringen der Räder	7	5.3.7 Menü <i>Einstellung</i>	29
2.2 Einschalten des Systems	8	5.4 Einstellen der Landessprache bei erstmaliger Inbetriebnahme des e-fix	30
2.3 Ausschalten des Systems	8	5.5 Fahrparameter	30
2.4 Abnehmen der Räder	9	<b>6. Warn- und Fehlermeldungen</b>	<b>31</b>
2.5 Transport und Lagerung der Räder als Fahrzeuggepäck	9	<b>7. Einlagerung Pflege, Sicherheitstechnische Kontrollen (Wartung) und Entsorgung</b>	<b>33</b>
2.6 Zusätzliche Hinweise zum Fahrbetrieb	10	7.1 Einlagerung	33
2.6.1 Fahren mit den manuellen Rollstuhlrädern	10	7.2 Pflege	33
2.6.2 Fahren mit den e-fix Rädern im Schiebetrieb	10	7.3 Wiedereinsatz	33
2.6.3 Fahren mit den e-fix Rädern im motorischen Betrieb	11	7.4 Wartung (Sicherheitstechnische Kontrollen)	33
2.6.4 Reichweite	11	7.5 Entsorgung	34
<b>3. Sicherheits- und Gefahrenhinweise zum Fahren mit dem e-fix</b>	<b>12</b>	<b>8. Gewährleistung, Garantie und Haftung</b>	<b>34</b>
3.1 Allgemeine Hinweise	12	8.1 Mängelgewährleistung	34
3.2 Hinweise zum Fahrtraining	12	8.2 Haltbarkeitsgarantie	34
3.3 Sicherheitshinweise	13	8.3 Haftung	34
3.4 Hindernisse	14	<b>9. Technische Daten</b>	<b>35</b>
3.5 Gefahrenstellen und Gefahrensituationen	14	<b>10. Etiketten</b>	<b>36</b>
<b>4. Akku-Pack</b>	<b>16</b>	<b>11. Mitteilungen zur Produktsicherheit</b>	<b>37</b>
4.1 Anzeigen am Akku-Pack	16		
4.2 Einsetzen des Akku-Packs	17	<b>Anhang</b>	
4.3 Abnehmen des Akku-Packs	17	<b>Optional erhältliches Zubehör</b>	
4.4 Laden des Akku-Packs	18	A - Kippstützen	38
4.5 Energierückspeisung (Rekuperation)	19	B - Schwenkarm Bediengerät	41
4.6 Allgemeine Hinweise zum Laden des Akku-Packs	20	C - Intuitive Begleitsteuerung	42
4.7 Sicherheitshinweise zum Ladegerät und zum Ladevorgang	20	D - Opti-Box	44
4.8 Sicherheitshinweise zum Akku-Pack	21	E - Bediengerät für Begleitperson	44
4.9 Sicherheitshinweise zum Akku-Pack	21		
4.10 Lagerung des Akku-Packs	21		
4.11 Sicherheits- und Warnhinweise zum Transport und Versand des Akku-Packs	21		
<b>5. Bediengerät</b>	<b>22</b>		
5.1 Anbringen und Abnehmen des Bediengeräts	22		
5.2 Funktionen am Bediengerät	22		
5.2.1 Einschalten des Systems	22		
5.2.2 Abschalten des Systems	23		
5.2.3 Fahren mittels Joystick	23		
5.2.4 Umfeldbeleuchtung	23		
5.2.5 Warnsignal	24		



Diese Gebrauchsanweisung informiert Sie über die Produkte

- e-fix E35, bis 120 kg Personengewicht, Radgrößen: 22" oder 24" pannensicher
- e-fix E36, bis 160 kg Personengewicht, Radgrößen: 24" pannengeschützt beide nachfolgend „e-fix“ genannt.

## 1. Einleitung

### 1.1 Wichtige Sicherheitshinweise – bitte unbedingt beachten

Der e-fix ist ein Zusatzantrieb für Rollstühle. Er darf aus Gründen der Sicherheit nur von Personen bedient werden, die

- in dessen Handhabung eingewiesen wurden,
- beide Hände bzw. Arme ohne größere Einschränkungen bewegen und koordinieren können,
- körperlich und geistig in der Lage sind den Rollstuhl mit den daran angebrachten e-fix Rädern in allen Betriebssituationen sicher zu bedienen und bei Ausfall der e-fix Räder den Rollstuhl zu bremsen und zu einem sicheren Stillstand zu bringen.

Eine Einweisung in die Gerätebedienung ist bei Neugeräten Bestandteil des Lieferumfangs und erfolgt nach Terminabsprache durch Ihren Fachhändler, oder einen Repräsentanten der Alber GmbH. Es entstehen Ihnen hierdurch keinerlei zusätzliche Kosten.

Sind Sie in der Handhabung des e-fix noch nicht sicher, so wenden Sie sich bitte ebenfalls an Ihren Fachhändler.

Im Falle eventueller technischer Störungen können Sie sich an Ihren Fachhändler oder an das Alber Service Center, Telefon 0800 9096-250 (gebührenfrei; gültig nur innerhalb der Bundesrepublik Deutschland) wenden.

Beim Betrieb des e-fix müssen die vom Hersteller Ihres Rollstuhls vorgegebenen Werte (beispielsweise die maximale Steigung, der Luftdruck in den Lenkrädern u.a.m.), sowie dessen allgemeine Betriebshinweise genau beachtet werden. Angaben zu Grenzwerten dürfen keinesfalls überschritten werden.

Fahrten in der Nähe starker elektrischer Störfelder sollten vermieden werden.

In seltenen Fällen kann sich der Betrieb des e-fix unter Umständen auf andere Einrichtungen, beispielsweise auf Diebstahlschranken in Kaufhäusern, störend auswirken.

Rolltreppen und Laufbänder dürfen mit dem e-fix nicht befahren werden.

Ebenfalls ist es nicht gestattet, den e-fix mit Zubehörteilen zu kombinieren, die von Alber nicht freigegeben wurden.



**Vermeiden Sie unbedingt eine Inbetriebnahme des e-fix vor der Geräteeinweisung durch einen autorisierten Fachhändler, oder einen Repräsentanten der Alber GmbH!**

### 1.2 Bestimmungsgemäßer Gebrauch des e-fix

Rollstühle mit angebrachten e-fix Rädern sind ausschließlich für die Beförderung gehbehinderter Personen bestimmt.

Der e-fix darf nur an Rollstühlen angebaut und betrieben werden, die in der Alber-Halterungsdatenbank aufgelistet sind.

### 1.3 Handhabungshinweise

Außer dem von Alber für den Betrieb zugelassenen Zubehör dürfen keine weiteren Teile angebaut werden. Ebenso dürfen der e-fix und seine Zubehörteile technisch nicht verändert werden.

Die Handhabung des e-fix muss unter folgenden Voraussetzungen erfolgen:

- Beachtung der Angaben, Anweisungen und Empfehlungen dieser Gebrauchsanweisung
- Die Handhabung des e-fix erfolgt ausschließlich durch eine eingewiesene Person
- Am e-fix wurden weder seitens des Nutzers noch durch Dritte technische Änderungen vorgenommen

Als eingewiesene Person gilt, wer nachweislich über die ihr übertragenen Aufgaben und möglichen Gefahren bei unsachgemäßem Verhalten unterrichtet und in die Handhabung des e-fix eingeführt wurde. In der Regel ist dies der Fahrer des Rollstuhls, an welchem der e-fix angebracht ist. Die Unterrichtung erfolgt durch den autorisierten Fachhandel oder durch einen Repräsentanten der Alber GmbH. Der Betrieb des e-fix durch nicht eingewiesene bzw. nicht qualifizierte Benutzer ist ausdrücklich untersagt.

Der e-fix darf für Zwecke, die dem bestimmungsgemäßen Gebrauch widersprechen, nicht eingesetzt werden. Dies betrifft insbesondere alle Arten von Lastentransporten wie beispielsweise die Beförderung von Gebrauchsgegenständen oder zusätzlichen Personen. Zum bestimmungsgemäßen Gebrauch gehören auch die Einhaltung der in dieser Gebrauchsanweisung vorgeschriebenen Angaben zur Durchführung von sicherheitstechnischen Kontrollen, sowie die Beachtung und Einhaltung der Sicherheits- und Gefahrenhinweise zum Fahrbetrieb.

Die Alber GmbH sieht folgende Fälle als Missbrauch des e-fix an:

- Verwendung des Geräts entgegen den Anweisungen und Empfehlungen dieser Gebrauchsanweisung
- Überschreitung der in dieser Gebrauchsanweisung definierten technischen Grenzen
- Technische Veränderungen am und im Gerät
- Anbau und Verwendung fremder, nicht seitens Alber hergestellter bzw. zur Verwendung angebotener Teile und Zubehörteile.

Für Schadensfälle welche sich aufgrund

- eines Missbrauchs des Gerätes
  - einer in die Handhabung des Geräts nicht eingewiesenen Person
  - einer Verwendung entgegen den Anweisungen und Empfehlungen dieser Gebrauchsanweisung
  - einer Überschreitung der in dieser Gebrauchsanweisung definierten technischen Grenzen
- ergeben, lehnt die Alber GmbH jegliche Haftung ab.



**Machen Sie sich vor Inbetriebnahme des e-fix mit den Sicherheits- und Gefahrenhinweisen in den einzelnen Kapiteln dieser Gebrauchsanweisung vertraut.**

#### 1.4 Zeichenerklärung

Wichtige Tips und Hinweise sind innerhalb dieser Gebrauchsanweisung wie folgt gekennzeichnet:



Hinweis auf Tipps und besondere Informationen.



Warnung vor möglichen Gefahren für Ihre Sicherheit und Gesundheit, sowie Hinweise auf mögliche Verletzungsrisiken. Warnung vor möglichen technischen Problemen oder Schäden.

Beachten sie unbedingt diese Hinweise und Warnungen, um Verletzungen von Personen und Schäden am Produkt zu vermeiden!

Nachfolgend werden die auf den Etiketten (siehe Kapitel 10) und teilweise in dieser Gebrauchsanweisung verwendeten Symbole erläutert.



Der e-fix entspricht der EG-Richtlinie für Medizinprodukte 93/42/EWG und erfüllt die anwendbaren Kapitel der Norm DIN EN 12184.  
Das Ladegerät ist konform mit den europäischen Richtlinien.



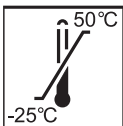
Hinweis zur Entsorgung des e-fix und seiner Komponenten, siehe Kapitel 7.4.



Warnung vor magnetischen Feldern und Kräften.



Gerät vor Nässe schützen.



Angabe des Temperaturbereichs, in welchem das Gerät genutzt werden kann.



Achtung, Begleitdokumente beachten.



Maximales Personengewicht, mit welchem der e-fix belastet werden darf  
e-fix E35: 120 kg / e-fix E36: 160 kg).



Angabe des Herstellungsdatums auf dem Systemetikett (siehe Kapitel 10)



Name und Anschrift des Herstellers des Gerätes (siehe Rückseite dieser Gebrauchsanweisung)



Gefahrgutkennzeichnung (Klasse 9) auf dem Karton des Akku-Packs  
Siehe hierzu auch Kapitel 4.11

4

### 1.5 Zulässige Nutzungsbedingungen/Einsatzorte

- Beachten Sie die Hinweise zu den zulässigen Nutzungsbedingungen in der Gebrauchsanweisung Ihres Rollstuhls, an dem die e-fix Räder angebracht sind.
- Beachten Sie neben den Angaben zum e-fix unbedingt auch die Angaben des Rollstuhlherstellers (z.B. maximale Steigfähigkeit, maximal zulässige Hindernishöhe, maximales Nutzergewicht, maximale Geschwindigkeit etc.). Es gelten immer die niedrigsten Werte!
- Einschränkungen der zulässigen Betriebsbedingungen (z. B. maximale Steigfähigkeit, maximal zulässige Hindernishöhe, maximales Nutzergewicht etc.) müssen auch bei Nutzung des e-fix beachtet werden!
- Der e-fix darf nur bei Temperaturen zwischen  $-25^{\circ}\text{C}$  und  $+50^{\circ}\text{C}$  betrieben werden. Setzen Sie den e-fix daher keinen Wärmequellen (wie beispielsweise intensiver Sonneneinstrahlung) aus, da sich Oberflächen dadurch stark erwärmen können.
- Vermeiden Sie Fahrten auf nicht befestigtem Untergrund (z. B. auf losem Schotter, im Sand, Schlamm, Schnee, Eis oder durch tiefe Wassertümpfen).
- Beachten Sie insbesondere die Sicherheits- und Gefahrenhinweise ab Kapitel 3.



**Setzen Sie den e-fix bei Nichtgebrauch nicht dauerhaft starker Sonneneinstrahlung aus. Dies hätte zur Folge, dass sich der Motor dadurch erwärmt und im Extremfall nicht die volle Leistung abgeben werden kann. Auch Kunststoffteile altern schneller unter intensiver Sonneneinstrahlung.**

### 1.6 Serienmäßiger Lieferumfang

- zwei e-fix Räder
- Bediengerät inkl. Handballenauflage
- Bediengeräthalterung
- Akku-Pack
- Akku-Aufnahme für den Akku-Pack inkl. Motorzuleitungen
- Ladegerät
- diese Gebrauchsanweisung
- Schlüssel für Wegfahrsperr

Am Rollstuhl müssen spezielle Halterungen zum Anbringen der e-fix Räder vorhanden sein. Ist dies nicht der Fall, so wenden Sie sich bitte direkt an Ihren Fachhändler oder an eine der Alber-Werksvertretungen.

## 1.7 Optionales Zubehör

- Intuitive Begleitsteuerung
- Schwenkarm für das Bediengerät
- Opti-Box
- Speed-Stop/Speed-Limit Schalter
- verschiedene Joystickaufsätze
- verschiedene Akku-Packs
- Kippstützen
- Speichenschutz
- Externe Ladebuchse
- Externer Ein-/Ausschalter
- Rammschutzbügel für das Bediengerät

Es wird empfohlen nur Originalzubehör von Alber zu verwenden.

Der e-fix ist so konzipiert, dass er ausgezeichnete Leistungen erbringt, wenn er mit Alber Originalzubehör verwendet wird. Alber ist für Schäden am Produkt bzw. für Unfälle (wie beispielsweise Brände o.ä.), die durch eine Fehlfunktion von nicht originalen Zubehör- bzw. Ersatzteilen entstehen, nicht haftbar. Die Garantie deckt keine Reparaturen ab, die aufgrund einer Fehlfunktion von nicht originalen Zubehörteilen erforderlich sind. Sie können Reparaturen dieser Art jedoch auf kostenpflichtiger Basis in Auftrag geben.

## 1.8 Die wichtigsten Elemente auf einen Blick

(hierzu bitte Übersichtszeichnung im Umschlag aufklappen)

### Rollstuhl und e-fix Rad

Halterung am Rollstuhl	1
e-fix Rad	2
Sichtfenster am e-fix Rad	3
Entriegelung	4
Kupplungsring	5
Feststellbremse des Rollstuhls	6
Akku-Aufnahme	7
Akku-Pack	8
Bediengerät	9
Buchse am Rad	10
Steckachse	11
Drehmomentstecker	12
Radaufnahme	13

### Bediengerät

Joystick	14
Ein/Aus Taster Nachbereichsbeleuchtung	15
Ein/Aus Taster Menüfunktion	16
Ein/Aus Taster Warnsignal	17
Display	18
Ein/Aus Taster Gesamtsystem	19
Wegfahrsperr	20
Beleuchtung (unterhalb des Bediengeräts)	21
Drehschalter zur Vorwahl der Geschwindigkeit	22
Stecker mit Anschlusskabel	23
Schlüssel Wegfahrsperr	24

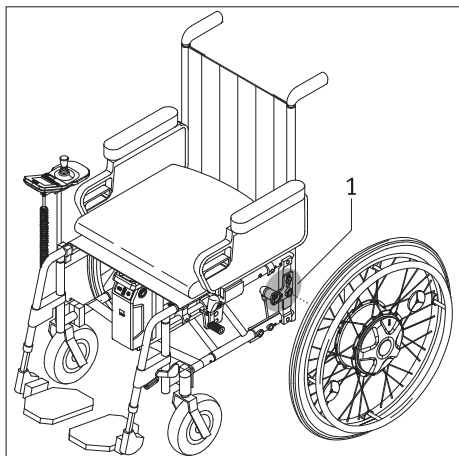
### Akku und Akku-Aufnahme

Griff	25
Infotaste	26
Kapazitätsanzeige	27
Störungsanzeige	28
Buchse zum Anschluss des Bediengeräts, der Begleitsteuerung und des Ladegeräts	29
Einführhilfe an der Akku-Aufnahme	30

### Ladegerät

Ladegerät	31
Netzstecker Ladegerät	32
Stecker Ladegerät	33
LED-Anzeige	34





## 2. Inbetriebnahme

Die e-fix Komponenten und das ggf. von Ihnen mitbestellte Zubehör werden von Alber oder Ihrem Fachhändler an Ihren Rollstuhl angebracht und betriebsbereit bei Ihnen angeliefert. Daher befinden sich auf beiden Seiten Ihres Rollstuhls neue Halterungen [1] mit Radaufnahmen, in welche die beiden e-fix Räder eingesetzt werden (siehe Kapitel 2). Die bisher von Ihnen verwendeten manuellen Rollstuhlräder erhalten Sie ebenfalls zurück, um diese ggf. weiterhin nutzen zu können.

Das e-fix Bediengerät sollte von Ihrem Fachhändler bereits auf die Landessprache eingestellt worden sein. Ist dies nicht der Fall, werden Sie bei der ersten Inbetriebnahme aufgefordert die Landessprache einzustellen (siehe Kapitel 5.4).

Mit Anlieferung des e-fix werden Sie von Ihrem Fachhändler in die Bedienung des Systems, sowie in das ggf. mitbestellte Zubehör eingewiesen. Ebenso wird Ihnen diese Gebrauchsanweisung übergeben, welche neben den technischen Informationen auch wichtige Hinweise zum Fahren enthält.



**Die Montage der Halterungen [1] am Rollstuhl darf ausschließlich von Alber oder von Alber autorisierten Fachhändlern durchgeführt werden.**



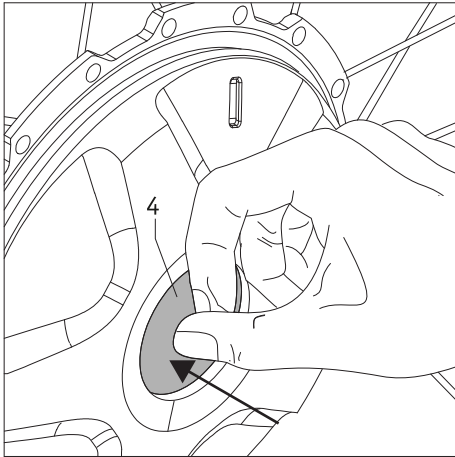
**Kontrollieren Sie in regelmäßigen Abständen, ob die Halterungen [1] noch fest mit dem Rollstuhl verschraubt sind. Sollten sich Schraubverbindungen gelockert oder gar gelöst haben, so lassen Sie diese bitte vom autorisierten Fachhandel wieder anziehen.**



**Die Bremsen Ihres Rollstuhls sind auf die beiden e-fix Räder justiert. Wird der Rollstuhl mit manuellen Rädern betrieben, müssen die Bremsen von Ihrem Fachhändler eventuell neu auf diese Räder justiert werden.**



**Alber fertigt Halterungen in verschiedenen Ausführungen, beispielsweise als komplettes Einzelteil, oder aus separaten Teilen bestehend. Daher können grafische Darstellungen in dieser Gebrauchsanweisung ggf. von der an Ihrem Rollstuhl montierten Halterung abweichen.**



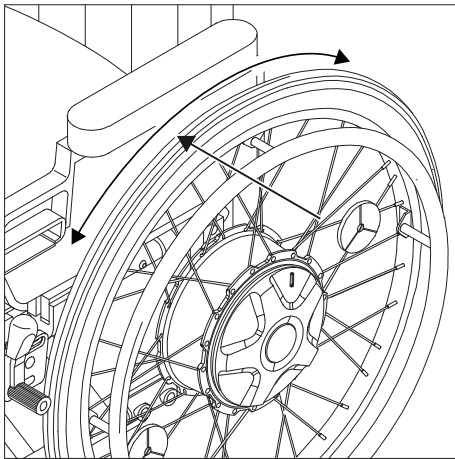
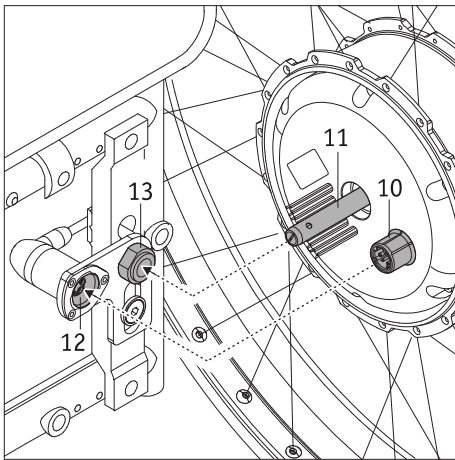
## 2.1 Anbringen der Räder

Die Steckachsen [11] der e-fix Räder sind in technischer Hinsicht den Steckachsen Ihrer bisher verwendeten, manuellen Rollstuhlräder ähnlich. Insofern können Sie die e-fix Räder wie gewohnt an Ihren Rollstuhl anbringen.

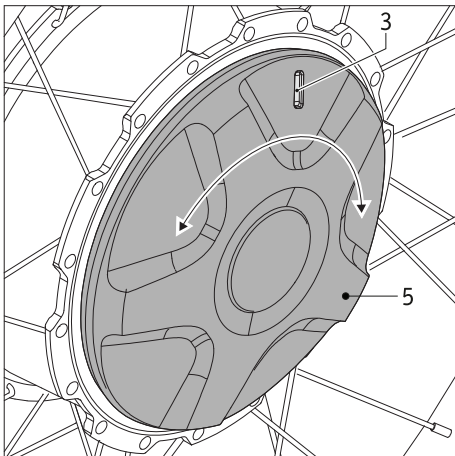
- Schalten Sie, sofern noch nicht geschehen, das System am Bediengerät aus (siehe Kapitel 5.2.2).
- Stellen Sie sicher, dass das Rad eingekuppelt ist (siehe hierzu auch das Bild unten links und die daneben stehenden Erläuterungen).
- Drücken Sie auf die im Zentrum der Radnabe befindliche Entriegelung [4] und schieben Sie
  - die Steckachse [11] des e-fix Rads in die Radaufnahme [13] und danach
  - die Buchse [10] des e-fix Rads in den Drehmomentstecker [12].



**Das e-fix Rad muss zum Anbringen an den Rollstuhl eingekuppelt sein.**



- Prüfen Sie, ob sich das e-fix Rad ohne Drücken der Entriegelung [4] aus der Radaufnahme [13] herausziehen lässt. Ist dies der Fall, sitzt das e-fix Rad nicht korrekt in der Radaufnahme [13] und muss nochmals neu, wie vorab beschrieben, in diese eingeführt werden.
- Bringen Sie das zweite e-fix Rad auf der anderen Seite des Rollstuhls an.



- Prüfen Sie die Farbanzeige im Sichtfenster [3] des e-fix Rads. Die Farben grün bzw. rot signalisieren den jeweils eingestellten Betriebsmodus. Es bedeuten:
  - grün: Das Rad ist eingekuppelt, der motorunterstützte Betrieb ist aktiviert.
  - rot: Das Rad ist ausgekuppelt, ein motorunterstützter Betrieb ist nicht möglich. Das Rad muss manuell bewegt werden.
- Weiterführende Hinweise zu den Betriebsmodi entnehmen Sie bitte Kapitel 6.
- Um den Betriebsmodus zu ändern müssen Sie den Kupplungsring [5] um ca. 40 Grad bis zum Anschlag um seine Achse drehen.

Mit diesen wenigen Schritten ist das Anbringen der e-fix Räder an Ihren Rollstuhl abgeschlossen. Um die motorunterstützte Fahrt zu beginnen müssen Sie am e-fix Rad den Betriebsmodus „Grün“ auswählen und anschließend das System mit dem Bediengerät einschalten (siehe Kapitel 5.2.1).



Das System muss vor dem Anbringen der e-fix Räder an den Rollstuhl ausgeschaltet werden.



Die e-fix Räder dürfen sich ohne Drücken der Entriegelung [4] nicht aus der Radaufnahme [13] entnehmen lassen. Das Fahren ist nur mit korrekt in der Radaufnahme [13] eingerasteten e-fix Rädern erlaubt!



Überprüfen Sie vor jedem Fahrtritt die Funktionalität der Feststellbremsen [6] Ihres Rollstuhls. Diese müssen korrekt auf die e-fix Räder einjustiert und in der Lage sein, jederzeit ein unbeabsichtigtes Wegrollen des Rollstuhls zu verhindern.

## 2.2 Einschalten des Systems

Wurden die beiden e-fix Räder, wie in Kapitel 2.1 beschrieben, korrekt an Ihren Rollstuhl angebracht und eingekuppelt, können Sie nun das System mit dem Bediengerät [9] einschalten (siehe Kapitel 5.2.1) und mit der Fahrt beginnen.



Sind Sie mit dem e-fix und dessen Fahreigenschaften noch nicht vertraut, sollten Sie mit dem Drehschalter [22] die zu erreichende Höchstgeschwindigkeit zunächst auf ein Minimum reduzieren (siehe Kapitel 5.2.6).



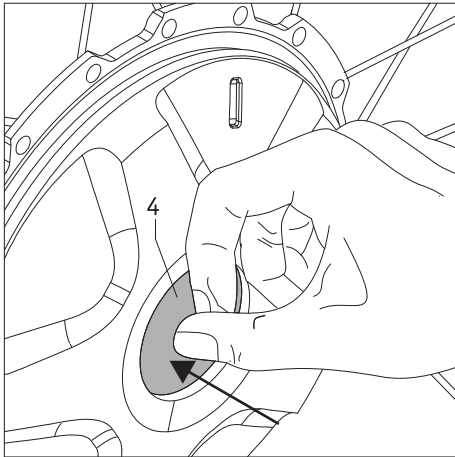
Beachten Sie beim Fahren mit dem e-fix unbedingt die Sicherheits- und Gefahrenhinweise in Kapitel 3.



Bei erstmaliger Inbetriebnahme erscheint beim Einschalten des Bediengeräts das Menü Sprachauswahl (siehe Kapitel 5.4), in welchem Sie die von Ihnen gewünschte Sprache einstellen können.

## 2.3 Ausschalten des Systems

Haben Sie Ihre Fahrt beendet und folgt für längere Zeit keine weitere Fahrt, sollten Sie den e-fix stets abschalten. Zum einen sparen Sie hierbei Energie, zum anderen wird der e-fix durch eine zufällige Berührung des Joysticks nicht unabsichtlich in Bewegung gesetzt. Lesen Sie hierzu weiter in Kapitel 5.2.2



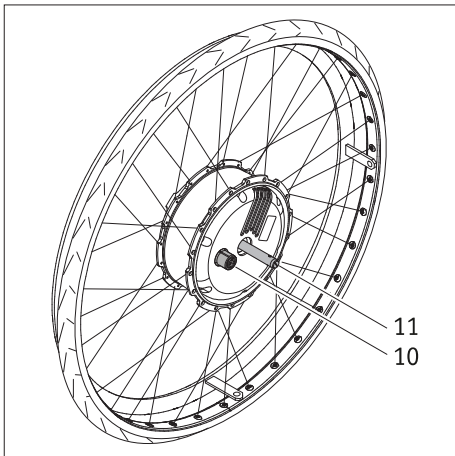
## 2.4 Abnehmen der Räder

In der Regel werden die beiden e-fix Räder an Ihrem Rollstuhl verbleiben. Sollten sie, beispielsweise für Transportzwecke, abgenommen werden, dann gehen Sie wie folgt vor:

- Schalten sie, sofern noch nicht geschehen, das Bediengerät aus (siehe Kapitel 5.2.2).
- Stellen Sie sicher, dass das Rad eingekuppelt ist (siehe Kapitel 2.1).
- **Bei Verwendung von Alber-Kippstützen:**  
Heben Sie Ihren Rollstuhl, wie im Anhang A dieser Gebrauchsanweisung beschrieben, an und drücken Sie die Kippstützen mit dem Fuß in Richtung Boden.
- Steht der Rollstuhl auf den Kippstützen:  
Drücken Sie auf die im Zentrum der Radnabe befindliche Entriegelung [4] und ziehen Sie das e-fix Rad gefühlvoll vom Rollstuhl ab.
- Sind beide Räder abgenommen, können Sie die Kippstützen, wie im Anhang dieser Gebrauchsanweisung in Abschnitt A beschrieben, wieder in die Ausgangsposition zurückstellen.
- **Ohne Alber-Kippstützen:**  
Heben Sie Ihren Rollstuhl an dessen Schiebegriffen an.
- Drücken Sie auf die im Zentrum der Radnabe befindliche Entriegelung [4] und ziehen Sie das e-fix Rad gefühlvoll vom Rollstuhl ab.
- Das weitere Vorgehen erfolgt gemäß den Vorgaben des Herstellers der von Ihnen verwendeten Kippstützen.

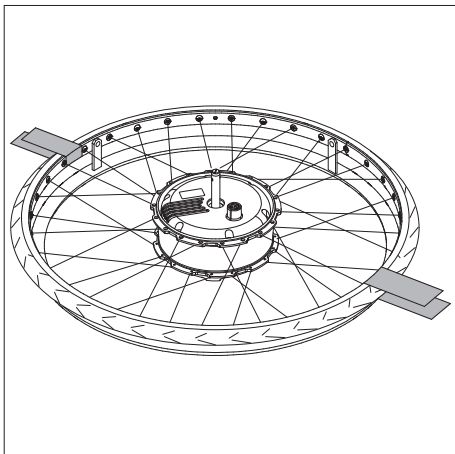


**Das e-fix Rad muss zum Abnehmen vom Rollstuhl eingekuppelt sein.**

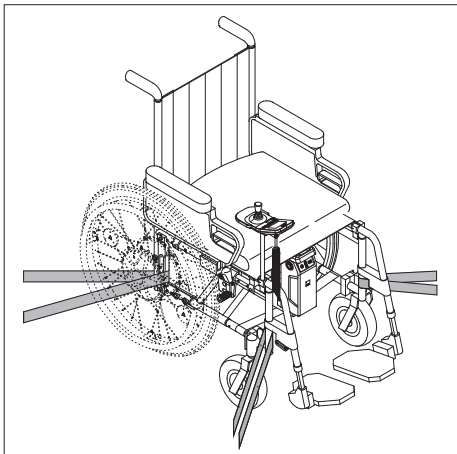


## 2.5 Transport und Lagerung der Räder als Fahrzeuggepäck

- Vor dem Abnehmen der e-fix Räder muss das Bediengerät ausgeschaltet werden.
- Achten Sie bei einem Abstellen oder Ablegen der e-fix Räder insbesondere auf die Steckachse [11] und die Buchse [10] auf der Radrückseite. Beide Teile dürfen keinesfalls beschädigt werden.
- Für den Transport gelten die Vorgaben des jeweiligen Rollstuhl-Herstellers bezüglich der Sicherung des kompletten Rollstuhls bzw. dessen einzelner Teile.
- Wir empfehlen die e-fix Räder immer vom Rollstuhl abzunehmen und einzeln zu transportieren.



- Die Räder sollten auf deren Vorderseite (auf dem Greifreifen) oder stehend gelagert bzw. transportiert werden.
- Bei einem Transport müssen die e-fix Räder auf jeden Fall vor dem Umherfliegen gesichert werden, so dass diese bei einem Bremsmanöver nicht zu einer Gefahr für die Insassen werden können. Für die Sicherung der Räder schlagen wir unverbindlich (wir übernehmen hierfür keine Haftung) vor, diese z. B. mit ausreichend stabilen Gewebebändern, wie in der Grafik dargestellt, im Fahrzeug zu sichern.



- Sollte es hinsichtlich der Sicherung von Rollstuhl und Rädern nationale Bestimmungen Ihres Landes geben, so haben diese Vorrang und sind zu beachten.
- Für Unfälle jeglicher Art und deren Folgen, welche sich aufgrund des Nichtbeachtens dieser Hinweise ereignen, lehnen die Alber GmbH und deren Repräsentanten jegliche Haftung ab.
- Wenn Sie den Rollstuhl im Ganzen transportieren möchten, ohne die Räder zu demonstrieren, muss der Rollstuhl gemäß den Richtlinien bzw. Vorgaben des Rollstuhlherstellers geschützt werden. Die nebenstehende Zeichnung ist lediglich ein Beispiel.



**Die Verwendung des Rollstuhls als Fahrzeugsitz ist in Kombination mit den e-fix Rädern nicht erlaubt.**

## 2.6 Zusätzliche Hinweise zum Fahrbetrieb

### 2.6.1 Fahren mit den manuellen Rollstuhlrädern

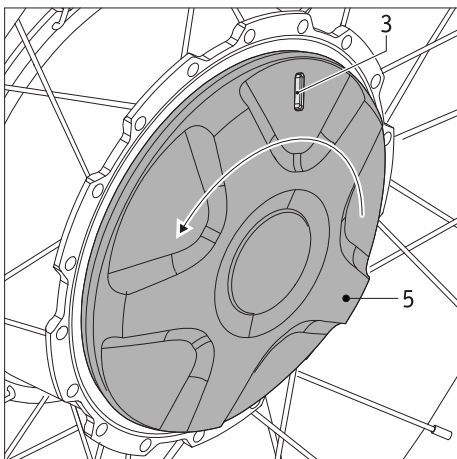
Dem Kapitel 2 konnten Sie bereits entnehmen, wie die e-fix Räder an Ihren Rollstuhl angebracht bzw. von ihm abgenommen werden. Sie haben somit die Wahl, neben den elektromotorisch betriebenen e-fix Rädern auch weiterhin die konventionellen, manuell zu bedienenden Räder Ihres Rollstuhls zu verwenden.



**Die an Ihrem Rollstuhl angebrachten Feststellbremsen [6] sind auf die e-fix Räder eingestellt. Beim Betrieb Ihres Rollstuhls mit dessen manuellen Rädern müssen die Feststellbremsen [6] daher eventuell neu justiert werden!**



**Der Steckachsendurchmesser der e-fix Räder beträgt 12,7 mm (1/2"). Manuelle Rollstuhlräder mit anderen Steckachsendurchmessern dürfen nicht verwendet werden.**



### 2.6.2 Fahren mit den e-fix Rädern im Schiebetrieb

Die e-fix Räder bieten neben dem elektromotorischen Betrieb auch die Möglichkeit einer manuellen Bedienung, beispielsweise für einen Schiebetrieb. Ist Ihr Rollstuhl mit 12 Zoll Rädern ausgestattet, sollte der Schiebetrieb von einer Begleitperson durchgeführt werden.

Der Schiebetrieb wird wie folgt aktiviert:

- Schalten Sie das System am Bediengerät aus (siehe Kapitel 5.2.2).
- Drehen Sie den Kupplungsring [5] gegen den Uhrzeigersinn bis zum Anschlag. Im Sichtfenster [3] wird jetzt eine rote Markierung angezeigt.
- Nun befinden Sie sich im Modus „Schiebetrieb“, in welchem der Rollstuhl manuell betrieben werden kann.
- Sollten Sie irrtümlich versuchen die e-fix Räder im manuellen Betrieb über das Bediengerät anzusteuern, wird auf dem Display des Bediengeräts eine Fehlermeldung angezeigt (siehe Kapitel 6).



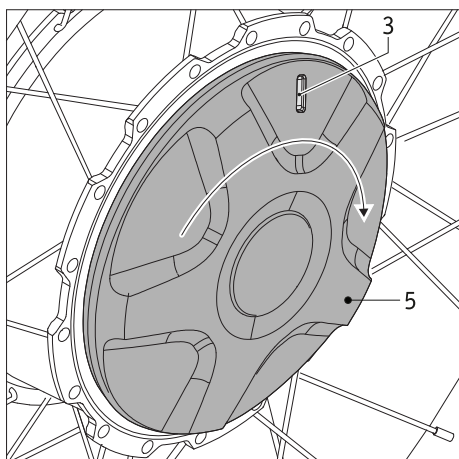
#### **Im Stillstand:**

**Achten Sie darauf die am Rollstuhl angebrachten und auf die e-fix Räder eingestellten Feststellbremsen [6] anzuziehen. Sie vermeiden dadurch ein unbeabsichtigtes Wegrollen.**



#### **Im Schiebetrieb:**

**Die Verwendung der e-fix Räder in Kombination mit beispielsweise einem Zugerät ist nicht erlaubt. Verwenden Sie hierzu die manuellen Räder Ihres Rollstuhls.**



### 2.6.3 Fahren mit den e-fix Rädern im motorischen Betrieb

Für den elektromotorischen Betrieb des e-fix müssen dessen Räder eingekuppelt werden.

- Drehen Sie den Kupplungsring [5] im Uhrzeigersinn bis zum Anschlag. Im Sichtfenster [3] wird jetzt eine grüne Markierung angezeigt.
- Schalten Sie das System ein (siehe Kapitel 5.2.1). Der e-fix ist nun im motorunterstützten Betrieb wieder fahrbereit.



Beim Bergabfahren wird zur Erhöhung der Reichweite Strom aus den Antriebsrädern zurück in den Akku-Pack gespeist. Falls Sie mit voll geladenem bzw. fast voll geladenem Akku-Pack bergab fahren und der Akku-Pack dabei keinen Strom mehr aufnehmen kann, werden Sie hierüber durch einen Warnhinweis im Display des Bediengeräts informiert (siehe Tabelle in Kapitel 6). Wird weiterhin Strom in den Akku-Pack gespeist, reduziert die Elektronik automatisch die Geschwindigkeit um 60 Prozent.

Steigt der Stromverbrauch an (wenn beispielsweise auf der Ebene oder bergauf gefahren wird), kann der e-fix wieder auf die ausgewählte Höchstgeschwindigkeit beschleunigt werden.

Unmittelbar nach Beendigung des Ladevorganges kann dieses Verhalten kurzfristig auch auf der Ebene eintreten.



Der e-fix lässt sich im motorunterstützten Betrieb nicht manuell schieben.



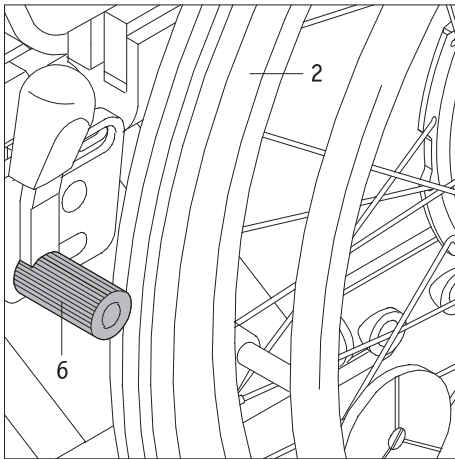
Der e-fix darf nur bei Temperaturen zwischen  $-25^{\circ}\text{C}$  und  $+50^{\circ}\text{C}$  betrieben werden. Setzen Sie den e-fix daher keinen Wärmequellen (wie beispielsweise intensiver Sonneneinstrahlung) aus, da sich Oberflächen dadurch stark erwärmen können.



Setzen Sie den e-fix bei Nichtgebrauch nicht dauerhaft starker Sonneneinstrahlung aus. Dies hätte zur Folge, dass sich der Motor dadurch erwärmt und im Extremfall nicht die volle Leistung abgegeben werden kann. Auch Kunststoffteile altern schneller unter intensiver Sonneneinstrahlung.

### 2.6.4 Reichweite

Für jeden Benutzer des e-fix ist eine der interessantesten Fragen die nach der Reichweite des Systems. Generell kann gesagt werden, dass diese mit dem serienmäßig angebauten Akku-Pack (6 Ah) bei etwa 16 km liegt, beim Akku-Pack mit 7,5 Ah bei etwa 22 km. Dies sind ideale Werte und beziehen sich auf ein ebenes, befestigtes Gelände. Abweichungen hiervon ergeben sich aufgrund topographischer Gegebenheiten, der Umgebungstemperatur, dem Fahruntergrund, dem Reifendruck der Vorderräder, der Rahmengeometrie, dem Gewicht des Rollstuhls, dem Personengewicht, und der Art der verwendeten Antriebsräder.



### 3. Sicherheits- und Gefahrenhinweise zum Fahren mit dem e-fix

#### 3.1 Allgemeine Hinweise

Überzeugen Sie sich vor Fahrbeginn, dass die Feststellbremsen [6] Ihres Rollstuhls auf die e-fix Räder justiert wurden und somit ein unbeabsichtigtes Wegrollen verhindert wird. Ist dies nicht der Fall, wenden Sie sich bitte an den von Alber autorisierten Sanitätsfachhandel und lassen Sie die Bremsen dort neu justieren.

Die Steuerung der e-fix Räder erfolgt über den Joystick des Bediengeräts (siehe Kapitel 5.2.3). Ist das System eingeschaltet, wird jeder Impuls des Joysticks in einen Fahrbefehl umgesetzt. Dies betrifft sowohl die Vorwärts- und Rückwärtsbewegung, als auch das Beschleunigen und Abbremsen.

Es wird empfohlen, nach Erhalt des e-fix zunächst ein kleines Fahrtraining durchzuführen. Damit können Sie sich mit dem Antrieb und dessen Möglichkeiten eingehend vertraut machen.

Die e-fix Räder könnten auch im ausgeschalteten Zustand wie manuelle Greifreifenräder verwendet werden (siehe Kapitel 2.6.2). Lediglich das zusätzliche Gewicht der Räder ist beim Anfahren und Bremsen zu berücksichtigen.

#### 3.2 Hinweise zum Fahrtraining

- Die Sicherheit und das Wohl des Fahrers stehen an erster Stelle. Dazu ist es unbedingt erforderlich die Fahreigenschaften des e-fix kennen zu lernen. Ihr Fachhändler oder die Alber Bezirksleiter unterstützen Sie hierbei während einer kostenlosen Geräteeinweisung.
- Beachten Sie die Informationen, Sicherheits- und Gefahrenhinweise Ihres Rollstuhlherstellers. Diese gelten auch beim Fahren mit dem e-fix.
- Starten sie Ihre ersten Fahrversuche mit besonderer Vorsicht und beginnen Sie Ihr Fahrtraining auf einer ebenen Fläche.
- Führen Sie Ihr Fahrtraining in Bereichen ohne Hindernisse durch.
- Passen Sie Ihre Geschwindigkeit stets den äußeren Umständen an, um z.B. plötzlich auftauchende Hindernisse gefahrlos umfahren bzw. Ihren Rollstuhl anhalten zu können.
- Drücken Sie beim Anfahren den Joystick niemals sofort bis zum Anschlag durch. Es kann hierbei zu nicht durch den Fahrer kontrollierbaren Bewegungen des Rollstuhls kommen (Unfallgefahr).
- Bewegen Sie den Joystick sanft und nicht ruckartig. Vermeiden Sie ruckartige Vollausslenkungen des Joysticks, insbesondere bei eventuellen Gefahrensituationen, denen Sie ausweichen möchten. Bremsen Sie den e-fix vorher vorsichtshalber bis zum Stillstand ab.
- Beim Loslassen des Joysticks wird Ihr Rollstuhl sanft abgebremst. Sollte eine Schnellbremsung (sofortiger Stillstand) erforderlich werden, so drücken Sie den Joystick kurz entgegengesetzt der Fahrtrichtung und lassen ihn dann los.
- Bremsen Sie den e-fix ausschließlich über die Joysticksteuerung ab. Greifen Sie dabei niemals „zur Unterstützung“ an die Greifreifen der Räder.
- Bevor Sie mit dem e-fix Gefälle oder Steigungen befahren, sollten Sie den Umgang mit dem Gerät auf der Ebene sicher beherrschen.
- Befahren Sie Steigungen immer mit voll aufgeladenem Akku-Pack.
- Bei Fahrten an Gefällen jeglicher Art ist besondere Vorsicht geboten.
- Werden Gefälle mit voll aufgeladenem Akku-Pack und einer hohen Geschwindigkeit befahren, kann dies aufgrund Überspannung zu einer Geschwindigkeitsreduzierung bzw. einer Zwangsabschaltung des e-fix führen. Befahren Sie daher Gefälle in solchen Fällen mit einer langsamen Geschwindigkeit. Dies ist ohnehin generell ratsam, um plötzlich auftauchenden Hindernissen rechtzeitig ausweichen, oder den Rollstuhl anhalten zu können.
- Fahren Sie niemals quer zu steilen Berghängen oder ähnlichem. Eine eventuell unbeabsichtigte Verschiebung des Schwerpunkts könnte ein seitliches Kippen des Rollstuhls zur Folge haben.
- Lenken Sie beim Fahren an abschüssigen Bordsteinkanten o. ä. etwas gegen. Überqueren Sie kleinere Hindernisse wie Bordsteinkanten niemals in paralleler Fahrt, sondern rechtwinklig zum jeweiligen Hindernis. Das heißt, dass beide Räder das Hindernis gleichzeitig überqueren und nicht zueinander versetzt. Verwenden Sie nur eine geringe, dem Hindernis angepasste Geschwindigkeit.
- Überprüfen Sie in regelmäßigen Abständen die rechtwinklige Ausrichtung der Vorderräder zum Boden, sowie deren Luftdruck. Beides beeinflusst das Fahr- und Bremsverhalten, sowie die Reichweite des e-fix.
- Fahren Sie niemals ohne Kippstützen und nehmen Sie diese ausschließlich zur Überquerung größerer Hindernisse ab. Es steht im Ermessen des Fahrers hierzu eine Begleitperson zur Unterstützung heranzuziehen, da eine erhöhte Kippgefahr besteht.
- Beim Fahren auf öffentlichen Straßen sind die Bestimmungen der Straßenverkehrsordnung zu beachten. Ihr Rollstuhl ist mit den hierin vorgeschriebenen Zusatzeinrichtungen zu versehen.



**Vorsicht bei Fahrten an Gefällen mit voll aufgeladenem Akku-Pack!**  
Bei voll aufgeladenem Akku-Pack und hohen Geschwindigkeiten ist eine Geschwindigkeitsreduzierung bzw. Selbstabschaltung des Systems möglich. Verringern Sie daher Ihre Geschwindigkeit.



**Überwinden Sie Hindernisse (z.B. Bordsteine) möglichst nur in Rückwärtsfahrt. Die maximal zulässige Hindernishöhe entnehmen Sie bitte der Gebrauchsanweisung des Rollstuhls.**  
**Achtung!** Bei der Überwindung von Hindernissen in Rückwärtsfahrt ist die volle Funktion der Alber-Kippstützen nicht gewährleistet! Fahren Sie deshalb langsam und vorsichtig rückwärts, bis die Räder Ihres e-fix das Hindernis berühren. Überwinden Sie jetzt vorsichtig das Hindernis. Es liegt in Ihrem Ermessen hierzu ggf. die Hilfe einer weiteren Person in Anspruch zu nehmen.



**Kontaktieren Sie im Fall eines Problems oder einer Fehlermeldung umgehend Ihren Fachhändler.**



**Beachten Sie die nachfolgenden Sicherheits- und Gefahrenhinweise.**

### 3.3 Sicherheitshinweise

- Das System muss am Bediengerät ausgeschaltet werden, bevor die e-fix Räder an den Rollstuhl angebracht oder von ihm abgenommen werden. Ebenso muss das System vor Beginn von Arbeiten am Rollstuhl ausgeschaltet werden.
- Aus Gründen der Sicherheit müssen Sie beim Anhalten, insbesondere an Steigungen und Gefällen, die Feststellbremsen Ihres Rollstuhls anziehen, um ein unbeabsichtigtes Wegrollen des Rollstuhls zu vermeiden.
- Im (unwahrscheinlichen) Fall einer Überhitzung oder eines Brands des Akku-Packs darf dieser unter keinen Umständen mit Wasser oder sonstigen Flüssigkeiten in Kontakt kommen. Als einzig sinnvolles Löschmittel empfehlen die Akkuhersteller das Löschen mit Sand.

#### **Vor Beginn der Fahrt beachten:**

- Der e-fix darf nur an Greifreifenrollstühle angebaut werden, die von der Alber GmbH hierfür freigegeben sind.
- Die Montage und Änderung der Halterung für den e-fix darf nur durch die Alber GmbH oder dem von Alber autorisierten Sanitätsfachhandel durchgeführt werden.
- Die Gebrauchsanweisung des Rollstuhls ist beim Benutzen des e-fix unbedingt zu berücksichtigen.
- Das Fahren des Rollstuhls ohne angebrachte paarweise Kippstützen ist nicht zulässig.
- Bringen Sie die Original-Kippstützen des Rollstuhl-Herstellers, oder die optional erhältlichen Alber-Kippstützen an Ihrem Rollstuhl an.
- Überprüfen Sie vor jeder Fahrt den Zustand der e-fix Räder. Haben die Reifen ihre Verschleißgrenze erreicht (ein Reifenprofil ist nicht mehr erkennbar), darf der e-fix nicht mehr betrieben werden.
- Überprüfen Sie vor jeder Fahrt die Funktion der Feststellbremsen Ihres Rollstuhls. Ohne funktionierende, auf die e-fix Räder justierte Feststellbremsen dürfen keine Fahrten unternommen werden.
- Überprüfen Sie in regelmäßigen Abständen den Luftdruck der e-fix Räder. Angaben zum korrekten Luftdruck finden Sie auf der Außenseite der Reifen, sowie in der Tabelle in Kapitel 9. Den Luftdruck der Lenkräder überprüfen Sie bitte gemäß den Hinweisen und Vorgaben des Rollstuhl-Herstellers. Ein zu niedriger Luftdruck kann das Fahrverhalten und die Reichweite stark beeinflussen.
- In beiden e-fix-Rädern sollte immer derselbe Luftdruck vorhanden sein.
- In beiden Vorderrädern des Rollstuhls sollte immer derselbe Luftdruck vorhanden sein.
- Überprüfen Sie vor jedem Fahrtbeginn den korrekten Sitz der e-fix Räder in der Radaufnahme [13] der beiden Halterungen [1].
- Der e-fix darf nicht zusammen mit einem Rollstuhl-Zuggerät, einem Handbike, oder anderen Zugvorrichtungen verwendet werden. Verwenden Sie in derartigen Fällen anstelle der e-fix Räder die manuellen Räder Ihres Rollstuhls.

#### **Bei der Fahrt mit dem e-fix beachten:**

- Bevor Sie mit dem e-fix Gefälle oder Steigungen befahren, sollten Sie den Umgang mit dem Gerät auf der Ebene sicher beherrschen.
- Die vom Rollstuhlhersteller angegebene maximal zulässige Steigung darf nicht überschritten werden.
- Fahren Sie äußerst vorsichtig an Treppen oder Abgründe heran.
- Ist der e-fix eingeschaltet, wird jede Berührung des Joysticks in einen Fahrbefehl umgesetzt. Nehmen Sie beim Anhalten oder Warten vor potentiellen Gefahrenstellen (z. B. während des Wartens an einer Fußgänger-Ampel, an Steigungen und Gefällen, oder an Rampen jeglicher Art) Ihre Hand vom Bediengerät und sichern Sie Ihren Rollstuhl mit dessen Feststellbremsen.
- Greifen Sie beim eingeschalteten e-fix niemals in das Rad.
- Stecken bzw. werfen Sie keine Gegenstände irgendwelcher Art in ein ab- oder eingeschaltetes e-fix Rad.
- Befestigen Sie niemals Gegenstände irgendwelcher Art an den e-fix Rädern! Dies könnte zu Beschädigungen führen.



- Halten Sie beim Fahren auf Gehwegen ausreichenden Abstand (möglichst mindestens eine Rollstuhl-Breite) zur Bordsteinkante.
- Vermeiden Sie Fahrten auf nicht befestigtem Untergrund (z. B. auf losem Schotter, im Sand, Schlamm, Schnee, Eis oder durch tiefe Wassertümpfen).
- Lassen Sie den e-fix niemals, weder im ein- noch im ausgeschalteten Zustand, unbeaufsichtigt stehen.
- Der e-fix kann durch starke elektromagnetische Felder beeinträchtigt werden.
- Der e-fix kann sich in seltenen Fällen auf andere Einrichtungen, beispielsweise auf Diebstahlschranken in Kaufhäusern, störend auswirken.
- Rolltreppen und Laufbänder dürfen mit dem e-fix nicht befahren werden.
- Wechseln Sie während einer Fahrt mit Höchstgeschwindigkeit niemals ruckartig die Fahrtrichtung nach links oder rechts, da dies unter Umständen zum seitlichen Kippen des Rollstuhls führen kann.
- Reduzieren Sie Ihre Geschwindigkeit bei Kurvenfahrten.
- Beabsichtigen Sie mit Ihrem Rollstuhl an einer Steigung oder einem Gefälle stehen zu bleiben, muss der Rollstuhl quer zu diesem Gefälle oder der Steigung gestellt und die Feststellbremsen angezogen werden.
- Ziehen Sie nach jeder Fahrt bzw. bei jedem Stillstand Ihres Rollstuhls dessen Feststellbremsen an, um ein unbeabsichtigtes Wegrollen zu verhindern.
- Fahren Sie niemals quer zu Gefällen.
- Greifen Sie während der Fahrt niemals in die Speichen der e-fix Räder, oder in die Vorderräder Ihres Rollstuhls.
- Bremsen Sie den e-fix gefühlvoll und Ihrer Geschwindigkeit entsprechend angepasst (also nicht ruckartig) ab.
- Setzen Sie sich bei einer Fahrt in Fahrzeugen ausschließlich auf die dort installierten Sitze mit den zugehörigen Rückhaltesystemen. Bei Nichtbeachtung besteht die Gefahr, dass sowohl Sie, als auch Ihre Mitinsassen bei einem Unfall verletzt werden können.
- Sichern Sie bei Fahrten in Fahrzeugen Ihren Rollstuhl und die e-fix Räder gemäß den jeweils gültigen gesetzlichen Bestimmungen und Vorschriften.
- Beim Fahren auf öffentlichen Straßen und Gehwegen sind in der Bundesrepublik Deutschland die Bestimmungen der Straßenverkehrsordnung und der StVZO zu beachten. In anderen Ländern sind die dort gültigen nationalen Bestimmungen zu beachten.
- Der e-fix ist nur für den Transport von Personen mit eingeschränkter Mobilität bestimmt und darf nicht zweckentfremdet werden, z.B. für spielende Kinder oder den Transport von Gütern.
- Der Betrieb des e-fix ist in der Nähe starker Magnetfelder, wie sie beispielsweise durch Haftmagnete, Transformatoren, Tomographen, etc. hervorgerufen werden, nicht erlaubt.
- Vermeiden Sie Fahrten mit dem e-fix bei widrigen Verhältnissen, beispielsweise bei Sturm, Hagel und in hohem Gestrüpp.

#### **Nach der Fahrt mit dem e-fix beachten:**

- Schalten Sie den e-fix bei Nichtgebrauch unverzüglich ab, um die versehentliche Auslösung eines Fahrimpulses durch Kontakt mit dem Joystick, sowie eine Selbstentladung des Akku-Packs zu vermeiden.
- Ziehen Sie bei jedem Stillstand die Feststellbremsen des Rollstuhls an.
- Laden Sie den Akku-Pack Ihres e-fix möglichst nach jeder Fahrt wieder auf.

#### **3.4 Hindernisse**

- Überwinden Sie Hindernisse (z. B. Bordsteine) möglichst nur in Rückwärtsfahrt.  
Die maximal zulässige Hindernishöhe entnehmen Sie bitte der Gebrauchsanweisung des Rollstuhls.
- Achtung! Bei der Überwindung von Hindernissen in Rückwärtsfahrt ist die volle Funktion der Alber-Kippstützen nicht gewährleistet!  
Fahren Sie deshalb langsam und vorsichtig rückwärts, bis die e-fix Räder das Hindernis berühren. Überwinden Sie jetzt vorsichtig das Hindernis. Es liegt in Ihrem Ermessen hierzu ggf. die Hilfe einer weiteren Person in Anspruch zu nehmen.

#### **3.5 Gefahrenstellen und Gefahrensituationen**

- Der Rollstuhlfahrer entscheidet unter Berücksichtigung seiner Fahrkenntnisse und körperlichen Fähigkeiten selbständig und eigenverantwortlich über die von ihm zu befahrenden Strecken.
- Vor Fahrtritt hat er die e-fix Räder auf abgefahrene oder beschädigte Reifen zu prüfen, ebenso den Ladezustand des Akku-Packs, sowie die Funktionsfähigkeit des Warnsignals am Bediengerät.
- Diese Sicherheitsüberprüfungen, sowie die persönlichen Fahrkenntnisse sind insbesondere an folgenden Gefahrenstellen von Bedeutung, deren Befahren im Ermessen und auf eigene Gefahr des e-fix Fahrers liegen:
  - Kaimauern, Landungs- und Anlegestellen, Wege und Plätze an Gewässern, ungesicherte Brücken und Deiche
  - schmale Wege, Gefällstrecken (z.B. Rampen und Auffahrten), schmale Wege an einem Abhang, Bergstrecken
  - schmale und/oder abschüssige/geneigte Wege an Hauptverkehrs- und Nebenstraßen oder in der Nähe von Abgründen
  - laub- und schneebedeckte bzw. vereiste Fahrstrecken
  - Rampen und Hebevorrichtungen an Fahrzeugen



Bei Kurvenfahrt oder beim Wenden auf Steigungen oder Gefällstrecken kann es aufgrund einer Schwerpunktverlagerung zu einer erhöhten seitlichen Kippneigung kommen. Führen Sie diese Fahrmanöver deshalb mit erhöhter Vorsicht und nur bei langsamer Geschwindigkeit durch!



Beim Überqueren von Straßen, Kreuzungen und Bahnübergängen ist erhöhte Vorsicht geboten. Überqueren Sie Schienen in Straßen bzw. an Bahnübergängen niemals in Parallelfahrt, da die Räder dabei eventuell eingeklemmt werden könnten.



Beim Befahren von Rampen und Hebevorrichtungen an Fahrzeugen ist besondere Vorsicht geboten. Während des Hebe- bzw. Senkvorgangs der Rampe oder einer Hebevorrichtung ist der e-fix mit einem ausreichenden Abstand zu den Kanten abzustellen und auszuschalten. Außerdem müssen die Feststellbremsen am Rollstuhl angezogen werden. Ein Wegrollen, z.B. durch unbeabsichtigte Fahrbefehle, wird dadurch verhindert.



Fahren Sie keinesfalls direkt an der Kante bzw. bis zur Kante einer Rampe oder Hebevorrichtung, sondern lassen Sie hierzu ausreichend Abstand.



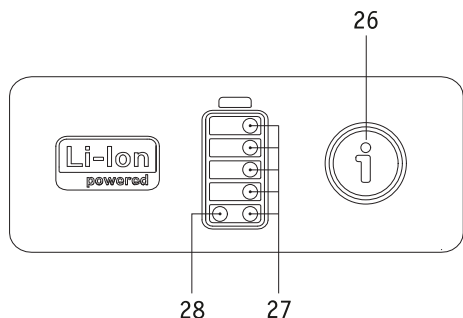
Bei Nässe vermindert sich die Haftung der Reifen auf dem Untergrund; es besteht eine erhöhte Rutschgefahr. Passen Sie Ihr Fahrverhalten entsprechend an und fahren Sie niemals mit abgefahrenen Reifen.



Beachten Sie, dass beim Befahren von Gefällen der Bremsweg des e-fix je nach Geschwindigkeit und Grad des Gefälles signifikant länger sein kann, als in der Ebene. Passen Sie Ihre Geschwindigkeit daher entsprechend an.

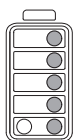
#### 4. Akku-Pack

Lesen und beachten Sie vor Inbetriebnahme des e-fix, sowie vor Beginn des Ladevorgangs die allgemeinen Informationen und Hinweise, sowie die Sicherheits- und Warnhinweise in den Kapiteln 4.7 bis 4.11. Versäumnisse bei der Einhaltung der Sicherheitshinweise und Anweisungen können das Produkt beschädigen, oder elektrischen Schlag, Brand und/oder schwere Verletzungen zur Folge haben. Der Lithium-Ionen Akku-Pack enthält chemische Substanzen die unter Missachtung der hier aufgeführten Sicherheitshinweise gefährliche Reaktionen hervorrufen können. Für Schäden, die aufgrund der Nichtbeachtung der allgemeinen Hinweise und Sicherheitshinweise entstehen, übernimmt die Alber GmbH keine Haftung.

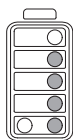


#### 4.1 Anzeigen am Akku-Pack

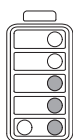
Der für den Betrieb des e-fix erforderliche Akku-Pack ist standardmäßig unter dem Sitz des Rollstuhls angebracht. Die zur Verfügung stehende Kapazität des Akku-Packs wird durch weiß leuchtende LEDs [27] angezeigt, sobald das Bediengerät eingeschaltet wurde. Ist das Bediengerät ausgeschaltet kann die Kapazität durch einen kurzen Druck auf die Infotaste [26] angezeigt werden. Es bedeuten:



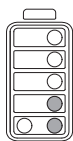
5 LEDs leuchten – der Akku-Pack ist zu 100% aufgeladen. Vermeiden Sie an Gefällen Fahrten mit hohen Geschwindigkeiten, da aufgrund der Stromrückführung in den Rädern die Gefahr einer Überspannung im Akku-Pack besteht und somit eine Zwangsabschaltung der Räder erfolgen kann.



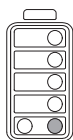
4 LEDs leuchten – der Akku-Pack ist zu 80% aufgeladen.



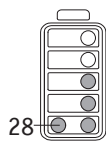
3 LEDs leuchten – der Akku-Pack ist zu 60% aufgeladen.



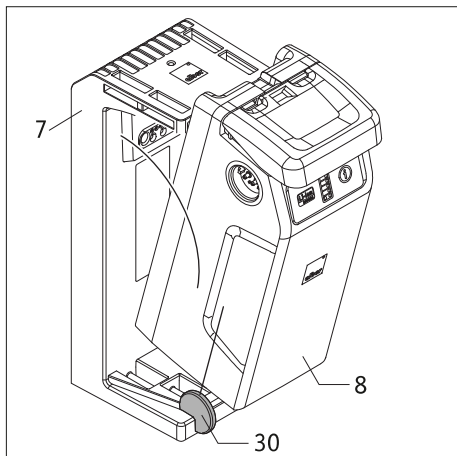
2 LEDs leuchten – der Akku-Pack ist zu 40% aufgeladen. Es wird dringend empfohlen keine allzu weiten Wegstrecken zurück zu legen, ohne den Akku-Pack vorher aufzuladen.



1 LED leuchtet – der Akku-Pack ist zu 20% aufgeladen. Laden Sie den Akku-Pack auf, bevor Sie eine Fahrt beginnen. Ab einer Ladung von weniger als 20 Prozent werden Teile des Fahrbildschirms im Display des Bediengeräts in oranger, ab einer Ladung von weniger als 10 Prozent in roter Farbe dargestellt.



Leuchtet die rote LED [28] (Störungsanzeige), ist ein Fehler aufgetreten. Dieser wird im Display des Bediengeräts angezeigt (siehe auch Kapitel 6).

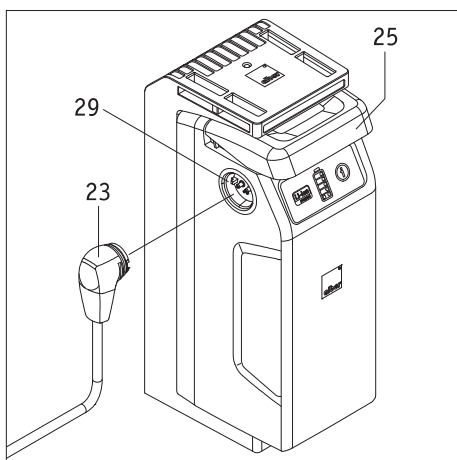


#### 4.2 Einsetzen des Akku-Packs

In der Regel wird der Akku-Pack stets an Ihrem Rollstuhl verbleiben. Wurde er jedoch abgenommen (beispielsweise für Transportzwecke), müssen Sie ihn wieder in die an Ihrem Rollstuhl befindliche Akku-Aufnahme [7] einsetzen.

- Führen Sie den Akku-Pack [8], wie in der nebenstehenden Zeichnung dargestellt, schräg in die links und rechts an der Akku-Aufnahme [7] befindliche Einführhilfe [30] ein. Bei korrekter Positionierung kann der Akku-Pack nun seitlich nicht mehr verrutschen.
- Schwenken Sie den Akku-Pack [8] nach hinten, bis er in der Akku-Aufnahme [7] deutlich hörbar einrastet.
- Prüfen Sie den Sitz des Akku-Packs [8] in der Akku-Aufnahme [7]. Der Akku-Pack sitzt korrekt in der Akku-Aufnahme, wenn er sich ohne Betätigen des Griffs [25] nicht mehr entnehmen lässt.
- Sitzt der Akku-Pack [8] korrekt in der Akku-Aufnahme [7], müssen Sie anschließend den Stecker des Bediengeräts [23] in eine der Buchsen [29] am Akku-Pack einführen. Die Verriegelung erfolgt automatisch durch einen Magnetverschluss.

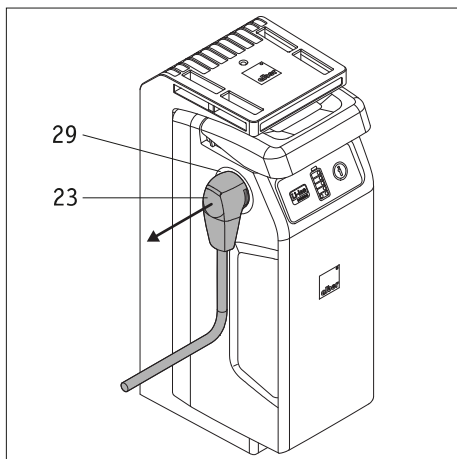
Mit diesen wenigen Schritten ist Ihr e-fix nun wieder betriebsbereit.



**Auf der linken und rechten Seite des Akku-Packs [8] befindet sich je eine Buchse [29]. Beide Buchsen sind elektrisch gleich geschaltet und können zur Aufnahme der Stecker vom Bediengerät, vom Ladegerät und von Zubehöartikeln verwendet werden.**



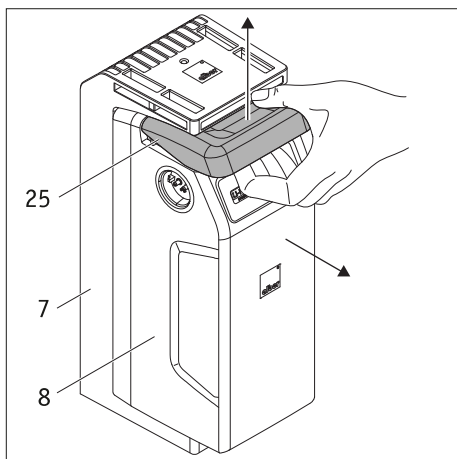
**Achten Sie darauf, dass der Stecker des Ladegeräts [33] und die Buchsen [29] am Akku-Pack sauber sind und sich keine metallischen Partikel daran befinden. Sind solche vorhanden, müssen sie mit einem sauberen, trockenen Tuch entfernt werden!**

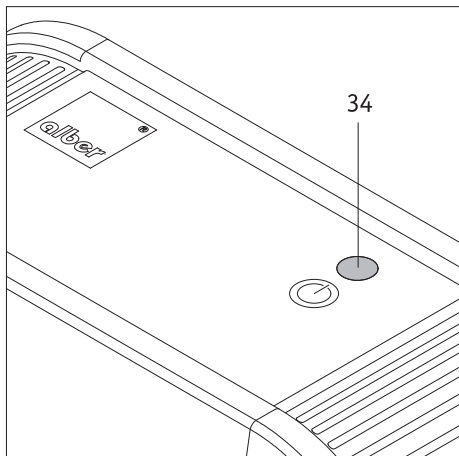


#### 4.3 Abnehmen des Akku-Packs

Muss der Akku-Pack von der Akku-Aufnahme abgenommen werden, gehen Sie wie folgt vor.

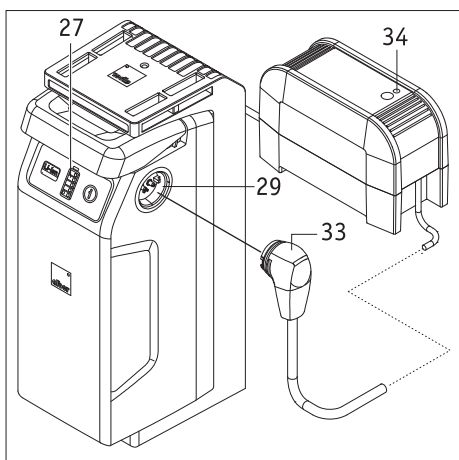
- Schalten Sie das System am Bediengerät aus (siehe Kapitel 5.2.2)
- Ziehen Sie alle am Akku-Pack befindlichen Stecker (z.B. den Stecker [23] des Bediengeräts) ab.
- Ziehen Sie den Griff [25] des Akku-Packs gefühlvoll bis zum Anschlag nach oben und gleichzeitig den Akku-Pack [8] aus der Akku-Aufnahme [7] heraus.
- Legen sie den Akku-Pack [8] ab. Beachten Sie dabei unbedingt die Hinweis zu dessen Lagerung und Transport in den Kapiteln 4.10 und 4.11
- Die Akku-Aufnahme [7] verbleibt am Rollstuhl.





#### 4.4 Anzeigen am Ladegerät

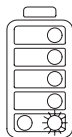
- Ist das Ladegerät durch den Netzstecker [32] mit einer stromführenden Steckdose (100 – 240 VAC) verbunden, leuchtet die LED-Anzeige [34] grün.
- Wird das Ladegerät vom Netz getrennt, erlischt die LED-Anzeige [34].
- Der Fortschritt eines Ladevorgangs wird über die LED-Anzeigen am Akku-Pack angezeigt (siehe nachfolgendes Kapitel).



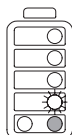
#### 4.5 Laden des Akku-Packs

Zum Laden kann der Akku-Pack am Rollstuhl verbleiben, oder von ihm abgenommen werden.

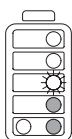
- Schalten Sie das System am Bediengerät aus (siehe Kapitel 5.2.2).
- Sichern Sie den Rollstuhl mit den Feststellbremsen gegen unbeabsichtigtes Wegrollen.
- Führen sie den Stecker des Ladegeräts [33] in eine der Buchsen [29] am Akku-Pack ein.
- Führen sie den Ladevorgang entsprechend den Anweisungen der dem Ladegerät beiliegenden Gebrauchsanweisung durch.
- Am Akku-Pack können Sie den Fortschritt des Ladevorgangs anhand der Kapazitätsanzeige [27] verfolgen. Es bedeuten:



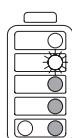
Die unterste LED blinkt - der Akku-Pack ist weniger als 20% aufgeladen.



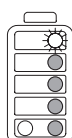
Eine LED blinkt, 1 LED leuchtet – der Akku-Pack ist zwischen 20% und 40% aufgeladen.



Eine LED blinkt, 2 LEDs leuchten – der Akku-Pack ist zwischen 40% und 60% aufgeladen.

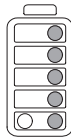


Eine LED blinkt, 3 LEDs leuchten – der Akku-Pack ist zwischen 60% und 80% aufgeladen.

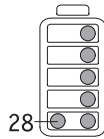


Eine LED blinkt, 4 LEDs leuchten – der Akku-Pack ist zwischen 80% und 100 % aufgeladen.

Weiter auf der nächsten Seite



5 LEDs leuchten – der Akku-Pack ist zu 100% aufgeladen.  
Beenden Sie den Ladevorgang.



#### Fehlermeldung während des Ladevorgangs

Kommt es während des Ladevorgangs zu einem Fehler, leuchtet die rote LED (28) (Störungsanzeige) am Akku-Pack. Prüfen Sie

- ob der Netzstecker [32] des Ladegeräts korrekt mit einer stromführenden Netzsteckdose verbunden ist
- ob die LED-Anzeige [34] am Ladegerät grün leuchtet
- ob der Stecker des Ladegeräts [33] korrekt mit dem Akku-Pack verbunden ist

Sollte der Ladevorgang weiterhin nicht durchgeführt werden können und die rote LED [28] noch immer leuchten, liegt ein schwerwiegender Fehler vor. Kontaktieren Sie umgehend Ihren Fachhändler.



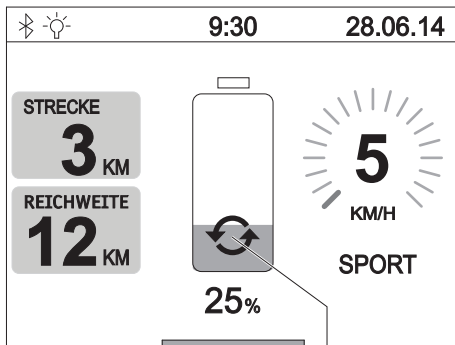
**Während des Ladevorgangs kann das Bediengerät nicht eingeschaltet werden.**



**Sofern sich der Akku-Pack zum Laden am Rollstuhl befindet, ist vor Beginn des Ladevorgangs das System auszuschalten und der Rollstuhl mit seinen Feststellbremsen gegen unbeabsichtigtes Wegrollen zu sichern.**



**Wird der e-fix längere Zeit (mehr als 1 Tag) nicht genutzt, sollte der Akku-Pack nicht dauerhaft am Ladegerät verbleiben. Ziehen Sie das Ladegerät zuerst von der Netzsteckdose und danach vom Akku-Pack ab. Prüfen Sie generell vor jedem Fahrtritt den Ladezustand des Akku-Packs. Dieser sollte vor Beginn der Fahrt vollständig aufgeladen sein.**



65

#### 4.6 Energierückspeisung (Rekuperation)

Beim Bremsen und insbesondere bei Fahrten an Gefällen erfolgt eine Energierückspeisung. Dauert diese über einen Zeitraum von mehr als 2 Sekunden an, wird im Display des Bediengeräts an Pos. [65] das abgebildete Grafiksymbol angezeigt.

Ist der Akku-Pack bereits über 90% aufgeladen, erfolgt keine Energierückspeisung. Diese wird automatisch wieder hinzugeschaltet, sobald die Akku-Kapazität unter 90% gefallen ist.

In extremen Fällen, z.B. bei Fahrten an Gefällen mit voll aufgeladenem Akku, kann es zu einer erhöhten Energierückspeisung kommen, welche als Fehlercode B10, B11 oder B12 im Display des Bediengeräts angezeigt wird (siehe auch Tabelle in Kapitel 6). Reduzieren Sie in solchen Fällen Ihre Geschwindigkeit und vermeiden Sie, wenn möglich, Fahrten an Gefällen.

#### 4.7 Allgemeine Hinweise zum Laden des Akku-Packs

- Laden Sie den Akku-Pack niemals in Gegenwart bzw. in der Nähe von brennbaren Flüssigkeiten oder Gasen.
- Im (unwahrscheinlichen) Fall einer Überhitzung oder Brands des Akku-Packs darf dieser unter keinen Umständen mit Wasser oder sonstigen Flüssigkeiten in Kontakt kommen. Als einzig sinnvolles Löschmittel empfehlen die Akkuhersteller das Löschen mit Sand.
- Führen Sie den Ladevorgang niemals in Räumen durch, innerhalb derer sich Feuchtigkeit auf dem Akku-Pack niederschlagen könnte.
- Laden Sie den Akku-Pack niemals bei Temperaturen unter 0°C oder über 40°C. Wird versucht einen Ladevorgang außerhalb dieses Temperaturbereichs durchzuführen, wird der Ladevorgang automatisch abgebrochen.

#### 4.8 Sicherheitshinweise zum Ladegerät und zum Ladevorgang

- Vor Beginn des Ladevorgangs ist das System auszuschalten. Wird der Akku-Pack direkt am Rollstuhl geladen, ist dieser mit seinen Feststellbremsen gegen unbeabsichtigtes Wegrollen zu sichern!
- Verwenden Sie zum Laden des Akku-Packs ausschließlich das mitgelieferte Alber Ladegerät. Der Ladevorgang wird automatisch beendet, sobald der Akku-Pack aufgeladen ist. Ein Überladen ist daher ausgeschlossen.
- Verwenden Sie zum Laden niemals ein anderes, nicht von Alber stammendes Ladegerät.
- Laden Sie mit dem Ladegerät keine anderen Akkus; laden Sie ausschließlich den Akku-Pack des e-fix.
- Wird der e-fix längere Zeit (mehr als 1 Tag) nicht genutzt, sollte das Ladegerät nicht dauerhaft am e-fix verbleiben. Nehmen Sie das Ladegerät zuerst von der Netzsteckdose und danach vom Akku-Pack ab.
- Setzen Sie das Ladegerät während des Ladevorgangs keinerlei Feuchtigkeiten (Wasser, Regenwasser, Schnee) aus.
- Vorsicht bei Kondensation. Wird das Ladegerät von einem kalten in einen warmen Raum gebracht kann sich Kondenswasser bilden. In diesem Fall ist die Benutzung des Ladegeräts so lange zurückzustellen, bis das Kondenswasser verdunstet ist. Dies kann mehrere Stunden dauern.
- Führen Sie den Ladevorgang niemals in Räumen durch, innerhalb derer sich Feuchtigkeit auf das Ladegerät niederschlagen könnte.
- Tragen Sie das Ladegerät niemals am Netzkabel oder den Ladeleitungen.
- Reißen Sie niemals am Netzkabel, um das Ladegerät von der Steckdose zu trennen.
- Verlegen Sie das Netzkabel und das Ladekabel so, dass niemand darauf treten oder darüber stolpern kann. Setzen Sie die beiden Kabel auch keinen sonstigen schädlichen Einflüssen oder Belastungen aus.
- Betreiben Sie das Ladegerät nicht, wenn das Netzkabel, das Ladekabel, oder die an den Kabeln angebrachten Stecker beschädigt sind. Beschädigte Teile müssen unverzüglich durch den von Alber autorisierten Fachhandel ausgewechselt werden.
- Benutzen oder zerlegen Sie das Ladegerät niemals, wenn es einen harten Schlag erlitten hat, fallen gelassen, oder anderweitig beschädigt wurde. Bringen Sie das beschädigte Ladegerät zu einem von Alber autorisierten Sanitätsfachhändler zur Reparatur.
- Das Ladegerät darf nicht von kleinen Kindern benutzt werden.
- Das Ladegerät darf nur mit 100V - 240V Netzwechselfspannung betrieben werden.
- Zerlegen oder modifizieren Sie das Ladegerät nicht.
- Decken Sie das Ladegerät während des Ladevorgangs nicht ab und legen Sie keine Gegenstände auf das Gerät.
- Setzen Sie Kabel und Stecker keinem Druck aus. Starke Dehnung oder Knicken der Kabel, das Einklemmen von Kabeln zwischen einer Wand und einem Fensterrahmen, oder das Auflegen schwerer Gegenstände auf Kabel oder Stecker könnten zu einem elektrischen Schlag oder Feuer führen.
- Schließen Sie die beiden Pole des Steckers am Ladekabel niemals mit metallischen Gegenständen kurz.
- Stellen Sie sicher, dass der Netzstecker fest in der Steckdose steckt.
- Berühren Sie den Netzstecker und den Stecker des Ladekabels nicht mit feuchten Händen.
- Verwenden Sie den Ladegerätstecker und/oder den Netzstecker nicht, wenn diese nass oder schmutzig sind. Säubern Sie diese vor dem Einstecken mit einem trockenen Tuch.
- Nach Beendigung des Ladevorgangs ziehen Sie bitte zuerst den Stecker des Ladegerätes aus der Steckdose, anschließend den Ladestecker aus der Buchse am Akku-Pack.
- Achten Sie darauf, dass nach Trennen vom Ladegerät keine Feuchtigkeit in die Buchsen [29] am Akku eindringen kann.



**Achten Sie vor und nach dem Ladevorgang darauf, dass der Stecker des Ladegeräts [33] und die Buchsen [29] am Akku-Pack sauber sind und sich keine metallischen Partikel daran befinden. Sind solche vorhanden, müssen sie mit einem sauberen, trockenen Tuch entfernt werden!**



**Der Stecker des Ladegeräts ist magnetisch. Vermeiden Sie daher jeglichen Kontakt der Stecker mit medizinischen Implantaten, elektronischen Speichermedien, EC-Karten oder ähnlichem.**

#### 4.9 Sicherheitshinweise zum Akku-Pack

- Vor der erstmaligen Benutzung des e-fix sollte dessen Akku-Pack vollständig aufgeladen werden.
- Der e-fix darf nur bei Temperaturen zwischen  $-25^{\circ}\text{C}$  und  $+50^{\circ}\text{C}$  betrieben werden.
- Laden Sie den Akku-Pack niemals bei Temperaturen unter  $0^{\circ}\text{C}$  oder über  $40^{\circ}\text{C}$ . Wird versucht einen Ladevorgang außerhalb dieses Temperaturbereichs durchzuführen, wird der Ladeprozess automatisch abgebrochen.
- Der Akku-Pack darf weder Hitze (z.B. Heizkörper) noch Feuer ausgesetzt werden. Externe Hitzeeinwirkung kann zur Explosion des Akku-Packs führen.
- Im (unwahrscheinlichen) Fall einer Überhitzung oder eines Brands des Akku-Packs darf dieser unter keinen Umständen mit Wasser oder sonstigen Flüssigkeiten in Kontakt kommen. Als einzig sinnvolles Löschmittel empfehlen die Zellenhersteller das Löschen mit Sand.
- Ihr e-fix verbraucht bei jeder Benutzung Energie. Laden Sie daher den Akku-Pack möglichst nach jedem Gebrauch vollständig auf.
- Das Gehäuse des Akku-Packs darf nicht geöffnet oder zerlegt werden. Ein unsachgemäßes Öffnen bzw. ein mutwilliges Zerstören birgt die Gefahr ernsthafter Verletzungen. Zusätzlich führt das Öffnen zum Erlöschen des Gewährleistungsanspruches.
- Verbinden Sie die Buchse [29] des Akku-Packs niemals mit metallischen Gegenständen, bzw. achten Sie darauf, dass die Kontakte in keinem Fall mit metallischen Gegenständen (zum Beispiel mit Metallspänen) in Berührung kommen.
- Ist die Buchse [29] verschmutzt, ist diese mit einem sauberen, trockenen Tuch zu reinigen.
- Tauchen Sie den Akku-Pack keinesfalls in Wasser ein.
- Bei Beschädigung oder Defekt des Akku-Packs muss dieser überprüft werden. Bitte kontaktieren Sie diesbezüglich Ihren Fachhändler und klären Sie mit ihm die weitere Vorgehensweise bezüglich Rücksendung und Reparatur ab (siehe auch Kapitel 4.11).
- Ist der Akku-Pack defekt oder beschädigt darf der e-fix keinesfalls weiter verwendet werden. Kontaktieren Sie Ihren Fachhändler hinsichtlich einer Reparatur.
- Achten sie stets darauf, den Akku-Pack sauber und trocken zu halten.

#### 4.10 Lagerung des Akku-Packs

- Die Lebensdauer eines Akku-Packs ist unter anderem von seiner Lagerung abhängig. Lassen Sie deshalb den Akku-Pack und die e-fix Räder nicht für längere Zeit an heißen Orten liegen. Insbesondere die Kofferräume von in der Sonne stehenden Pkws sollten nur für Transporte, aber nicht generell als Aufbewahrungsort genutzt werden.
- Lagern Sie den Akku-Pack und die e-fix Räder an einem kühlen und trockenen Platz, wo sie vor Beschädigung und unberechtigtem Zugriff geschützt sind.
- Um eine optimale Lebensdauer des Akku-Packs zu erreichen sollte dieser bei einer Temperatur von  $18^{\circ}\text{C}$  bis  $23^{\circ}\text{C}$  und einer Luftfeuchtigkeit von 0 bis 80 Prozent gelagert werden. Der Ladezustand sollte dabei 50 Prozent betragen.
- Setzen Sie den Akku-Pack bei einer Lagerung keinerlei Feuchtigkeiten (Wasser, Regenwasser, Schnee, etc.) aus.
- Laden Sie den Akku-Pack vor dem Einlagern auf und überprüfen Sie den Ladezustand jeden Monat. Laden Sie ihn ggf. nach, wenn der Ladezustand unter 50 Prozent sinkt.

#### 4.11 Sicherheits- und Warnhinweise zum Transport und Versand des Akku-Packs

- Im e-fix Akku-Pack werden Lithium-Ionen-Zellen verwendet. Für Transport und Versand des Akku-Packs gelten daher entsprechende gesetzliche Bestimmungen, welche strikt einzuhalten sind! Beispielsweise darf ein defekter Akku-Pack grundsätzlich nicht in Flugzeugen transportiert werden, weder als Handgepäck, noch als aufgegebenes Gepäck.
- Sollte Ihr Akku-Pack defekt sein, so bringen Sie ihn bitte persönlich zu Ihrem Fachhändler, da auch der Postversand bzw. der Versand über sonstige Versender in Bezug auf Lithium-Ionen Akkus streng reglementiert ist. Auch hier empfehlen wir, vorab mit dem Fachhändler Kontakt aufzunehmen.
- Da sich die Transportbestimmungen jährlich ändern können, empfehlen wir Ihnen dringend sich vor Antritt einer Reise mit dem Reiseveranstalter bzw. der Flug- oder Schifffahrtsgesellschaft in Verbindung zu setzen und sich über die aktuell gültigen Bestimmungen zu informieren.

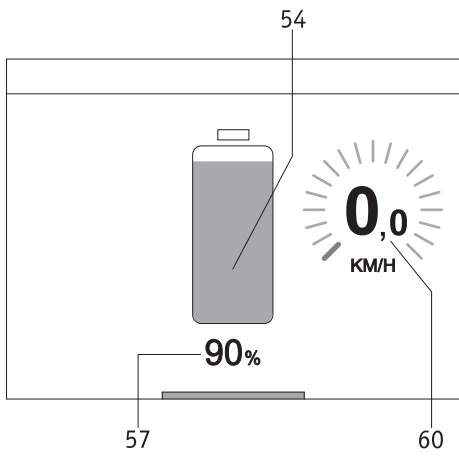
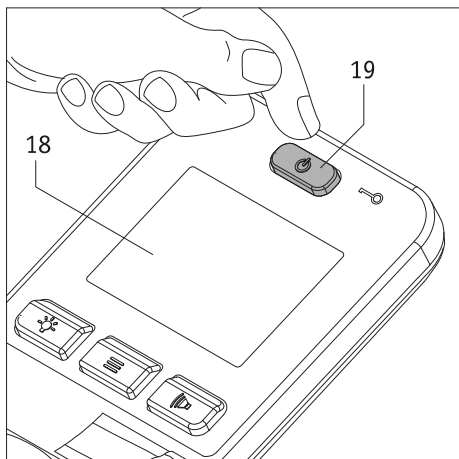
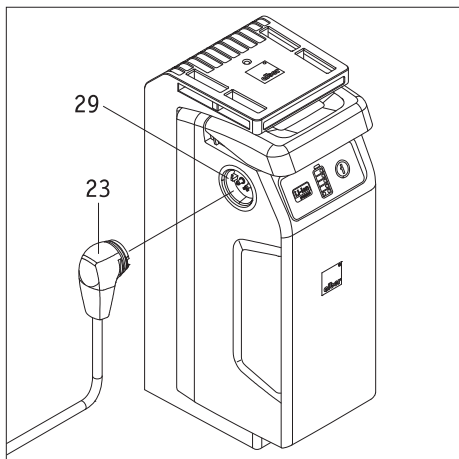
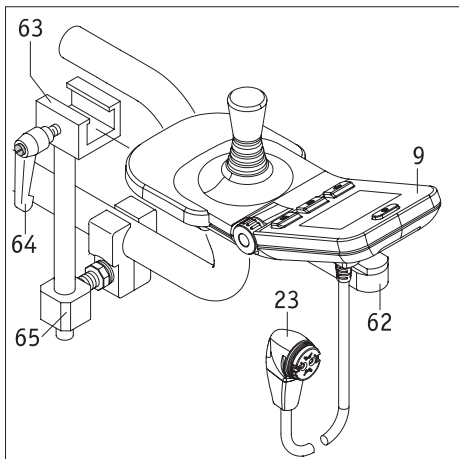


**Bewahren Sie den Verpackungskarton des Akku-Packs unbedingt für den Fall eines Transportes auf.**



**Besprechen Sie vor einem Versand des Akku-Packs die erforderlichen Maßnahmen mit Ihrem Fachhändler.**





### 5. Bediengerät

Mittels Taster und Joystick lassen sich am Bediengerät verschiedene Funktionen und Einstellungen aktivieren bzw. deaktivieren. Insofern können die in den nachfolgenden Bedienhinweisen abgebildeten Grafiken einzelner Displayanzeigen von den tatsächlichen Anzeigen Ihres Bediengeräts eventuell abweichen. Zu verschiedenen Anzeigen im Display wird auch ein Signalton mit ausgegeben, jedoch nur, sofern diese Funktion aktiviert wurde (siehe Kapitel 5.3.7).

#### 5.1 Anbringen und Abnehmen des Bediengeräts

Zur Befestigung des Bediengeräts wurde an Ihrem Rollstuhl eine Aufnahme [65] angebracht.

- Schieben Sie die auf der Unterseite des Bediengeräts [9] angebrachte Führungsleiste [62] in das Verschiebeteil [63].
- Fixieren Sie das Bediengerät [9] im Verschiebeteil [63] mit dem Klemmhebel [64].
- Führen sie den Stecker [23] des Bediengeräts in die Buchse [29] des Akku-Packs. Die Verriegelung erfolgt automatisch durch einen Magnetverschluss.
- Das Abnehmen des Bediengeräts erfolgt in umgekehrter Reihenfolge.



**Achten Sie vor dem Einführen des Steckers [23] in die Buchse [29] am Akku-Pack darauf, dass beide Teile sauber sind und sich keine metallischen Partikel daran befinden. Sind solche vorhanden, müssen sie mit einem sauberen, trockenen Tuch entfernt werden!**



**Der Stecker [23] des Bediengerätes ist magnetisch. Vermeiden Sie daher jeglichen Kontakt des Steckers mit medizinischen Implantaten, elektronischen Speichermedien, EC-Karten oder ähnlichem.**

#### 5.2 Funktionen am Bediengerät

##### 5.2.1 Einschalten des Systems

Wurden die beiden e-fix Räder, wie in Kapitel 2.1 beschrieben, korrekt an Ihren Rollstuhl angebracht, können Sie das System mit dem Bediengerät [9] einschalten. **Berühren Sie während des Einschaltens keinesfalls den Joystick oder Bedienelemente des Bediengeräts. Ist dies der Fall, erhalten sie eine Fehlermeldung.**

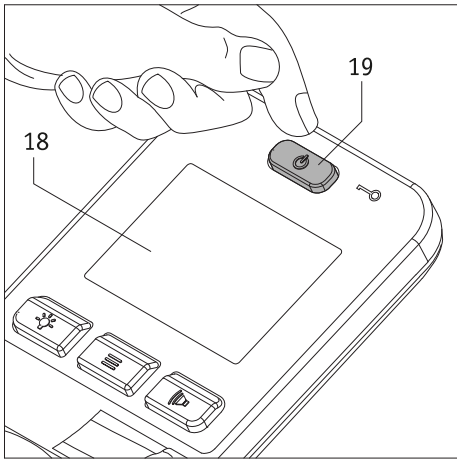
- Drücken Sie kurz auf den Ein-/Aus Taster [19]. Das System wird eingeschaltet und im Display [18] wird für etwa 3 Sekunden der Alber e-fix Startbildschirm dargestellt. Anschließend erscheint der nebenstehend abgebildete Fahrbildschirm (Bedeutung der Symbole siehe Kapitel 5.3.1).  
*(Die Abbildung links kann von der tatsächlichen Anzeige auf dem Display Ihres Bediengeräts abweichen, da Funktionen zu- oder abgeschaltet werden können.)*
- Sind sie mit dem e-fix und dessen Fahreigenschaften noch nicht vertraut, sollten Sie mit dem Drehschalter [22] die zu erreichende Höchstgeschwindigkeit zunächst auf ein Minimum reduzieren (siehe Kapitel 5.2.6).
- Mit dem Joystick [14] können Sie nun die beiden e-fix Räder in Bewegung setzen. Lesen Sie vorab jedoch die Sicherheits- und Gefahrenhinweise in Kapitel 3.
- Werden die eingeschalteten Räder nicht bewegt, erfolgt nach 10 Minuten eine Selbstabschaltung. Siehe hierzu auch Kapitel 5.5.



**Sollte nach dem Einschalten im Display eine gänzlich andere Anzeige als die hier abgebildete erscheinen, liegt ein Fehler vor. Das Kapitel 6 enthält hierzu eine Liste mit Fehlercodes.**



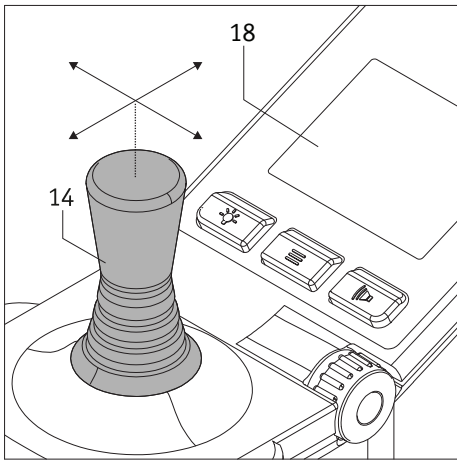
**Nur bei der erstmaligen Inbetriebnahme erscheint nach dem Einschalten des Bediengeräts das Menü Sprachauswahl (siehe Kapitel 5.4). In diesem Menü können Sie einstellen, in welcher Sprache einzelne Angaben auf dem Display dargestellt werden sollen.**



### 5.2.2 Abschalten des Systems

Ist eine Fahrt beendet und folgt für längere Zeit keine weitere Fahrt, sollten Sie den e-fix stets abschalten. Zum einen sparen Sie hierbei Energie, zum anderen wird der e-fix durch eine zufällige Berührung des Joysticks nicht unabsichtlich in Bewegung gesetzt.

- Drücken Sie auf den Taster [19]. Das Bediengerät wird abgeschaltet, die Anzeige im Display [18] erlischt.
- Ziehen Sie die Feststellbremsen Ihres Rollstuhls an, um ein unbeabsichtigtes Wegrollen zu verhindern.



### 5.2.3 Fahren mittels Joystick

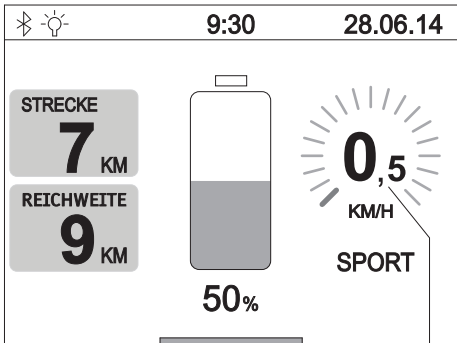
Das Fahren des e-fix erfolgt mit dem Joystick [14], über welchen der Fahrer sowohl die Geschwindigkeit, als auch die Fahrtrichtung bestimmt.

Bereits mit einer minimalen Verstellung des Joysticks in die gewünschte Fahrtrichtung beginnt die Fahrt mit geringer Geschwindigkeit. Diese erhöht sich, je weiter der Joystick ausgelenkt wird. Die voreingestellte Höchstgeschwindigkeit (siehe Kapitel 5.5) wird bei einer Vollauslenkung des Joysticks erreicht. Bei Rückwärtsfahrten wird die Geschwindigkeit aus Sicherheitsgründen automatisch um 50 Prozent reduziert.

Im Display [18] wird die Geschwindigkeit an der Position [60] wie folgt angezeigt:

- voreingestellte Geschwindigkeit als grünes Balkendiagramm und kurzzeitig als grüne Zahl
- aktuell gefahrene Geschwindigkeit als weiße Zahl

Bei Rückwärtsfahrten werden 0 km/h als weiße Zahl angezeigt.



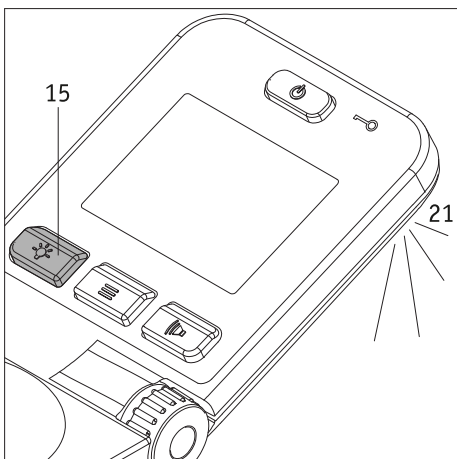
60



**Starten Sie Ihre ersten Fahrversuche mit einer niedrigen Geschwindigkeit, um sich an das Fahrverhalten des e-fix zu gewöhnen.**



**Passen Sie die Geschwindigkeit den jeweiligen Fahrsituationen an. Reduzieren Sie die Höchstgeschwindigkeit insbesondere bei schwierigen Fahrverhältnissen und in Innenbereichen, um Unfällen vorzubeugen.**

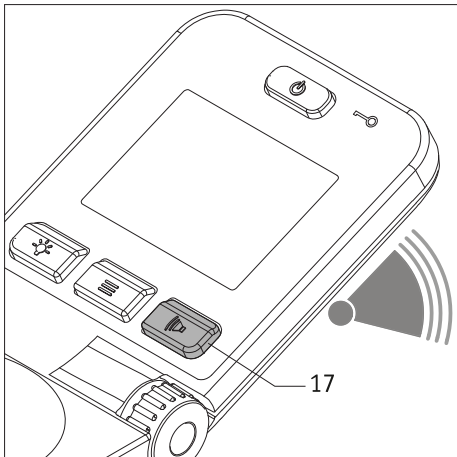


### 5.2.4 Umfeldbeleuchtung

Auf der Unterseite des Bediengeräts befindet sich eine Umfeldbeleuchtung [21]. Gegenstände die sich in relativ kurzer Distanz zum Bediengerät befinden können damit begrenzt beleuchtet werden. Die Umfeldbeleuchtung wird durch kurzes Drücken des Tasters [15] ein- bzw. ausgeschaltet.

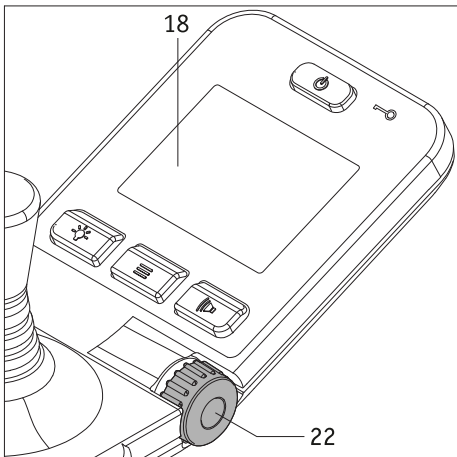


**Die Umfeldbeleuchtung dient ausschließlich der minimalen Beleuchtung der Umgebung des Bediengeräts. Für Nachtfahrten im öffentlichen Straßenverkehr sind die nationalen Vorschriften des jeweiligen Landes zu beachten und ggf. vorgeschriebene Beleuchtungseinrichtungen am Rollstuhl anzubringen.**



### 5.2.5 Warnsignal

Durch Drücken des Tasters [17] ertönt am Bediengerät ein Warnsignal.



### 5.2.6 Begrenzung der Geschwindigkeit

Die minimale Geschwindigkeit Ihres e-fix beträgt 0,5 km/h, welche sich in einzelnen Stufen und bei maximaler Auslenkung des Joysticks [14] auf eine Höchstgeschwindigkeit von 6 km/h steigern lässt.

Für verschiedene Fahrsituationen, z.B in Innenbereichen, kann die zu erreichende Höchstgeschwindigkeit auch individuell begrenzt werden. Wählen Sie hierzu am Drehschalter [22] die von Ihnen gewünschte maximale Geschwindigkeit, welche im Display [18] an der Position [60] als weiße Zahl und grünes Balkendiagramm angezeigt wird.

Die derart von Ihnen festgelegte Höchstgeschwindigkeit wird erreicht, sobald eine Vollauslenkung des Joysticks [14] erfolgt. Bei Rückwärtsfahrten wird die Geschwindigkeit aus Sicherheitsgründen automatisch um 50 Prozent reduziert.

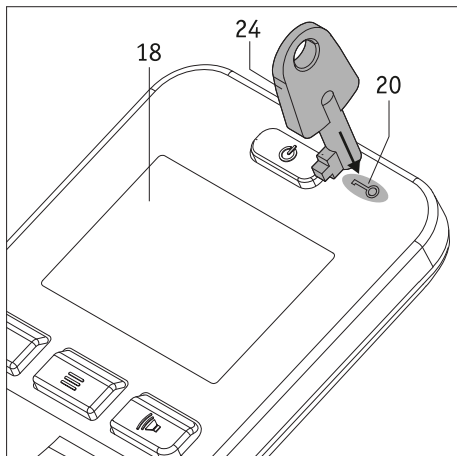
Die Einstellung der Höchstgeschwindigkeit kann sowohl im Stillstand, als auch während einer Fahrt erfolgen. Der eingestellte Wert wird dann für ca. 3 Sekunden im Display angezeigt, bevor erneut die Anzeige der tatsächlich gefahrenen Geschwindigkeit erfolgt.



**Starten Sie Ihre ersten Fahrversuche mit einer niedrigen Geschwindigkeit, um sich an das Fahrverhalten des e-fix zu gewöhnen.**



**Passen Sie die Geschwindigkeit den jeweiligen Fahrsituationen an. Reduzieren Sie die Höchstgeschwindigkeit insbesondere bei schwierigen Fahrverhältnissen und in Innenbereichen, um Unfällen vorzubeugen.**



### 5.2.7 Wegfahrsperre

Ihr e-fix ist mit einer Wegfahrsperre ausgerüstet, um eine unbefugte Nutzung durch Dritte zu verhindern.

#### Wegfahrsperre aktivieren

- Setzen Sie den Schlüssel [24] für ca. 2 Sekunden direkt auf das Schlüsselsymbol [20] am Bediengerät. Hierdurch wird die Wegfahrsperre aktiviert und im Display die nebenstehend abgebildete Meldung „Wegfahrsperre aktiv“ angezeigt.
- Der e-fix kann jetzt nicht mehr betrieben werden. Die Meldung „Wegfahrsperre aktiv“ bleibt im Display sichtbar, bis der e-fix direkt von Ihnen, oder durch die automatische Selbstabschaltung ausgeschaltet wird. Die Wegfahrsperre bleibt dabei jedoch stets aktiviert!
- Wird der e-fix wieder eingeschaltet, wird die noch immer aktivierte Wegfahrsperre erneut im Display angezeigt.



#### Wegfahrsperre deaktivieren

Setzen Sie den Schlüssel [24] für ca. 2 Sekunden direkt auf das Schlüsselsymbol [20] am Bediengerät. Hierdurch wird die Wegfahrsperre deaktiviert und im Display erscheint daraufhin wieder der Fahrbildschirm (siehe Kapitel 5.3.2).

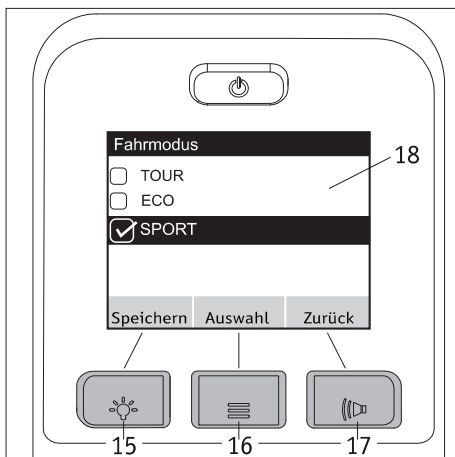
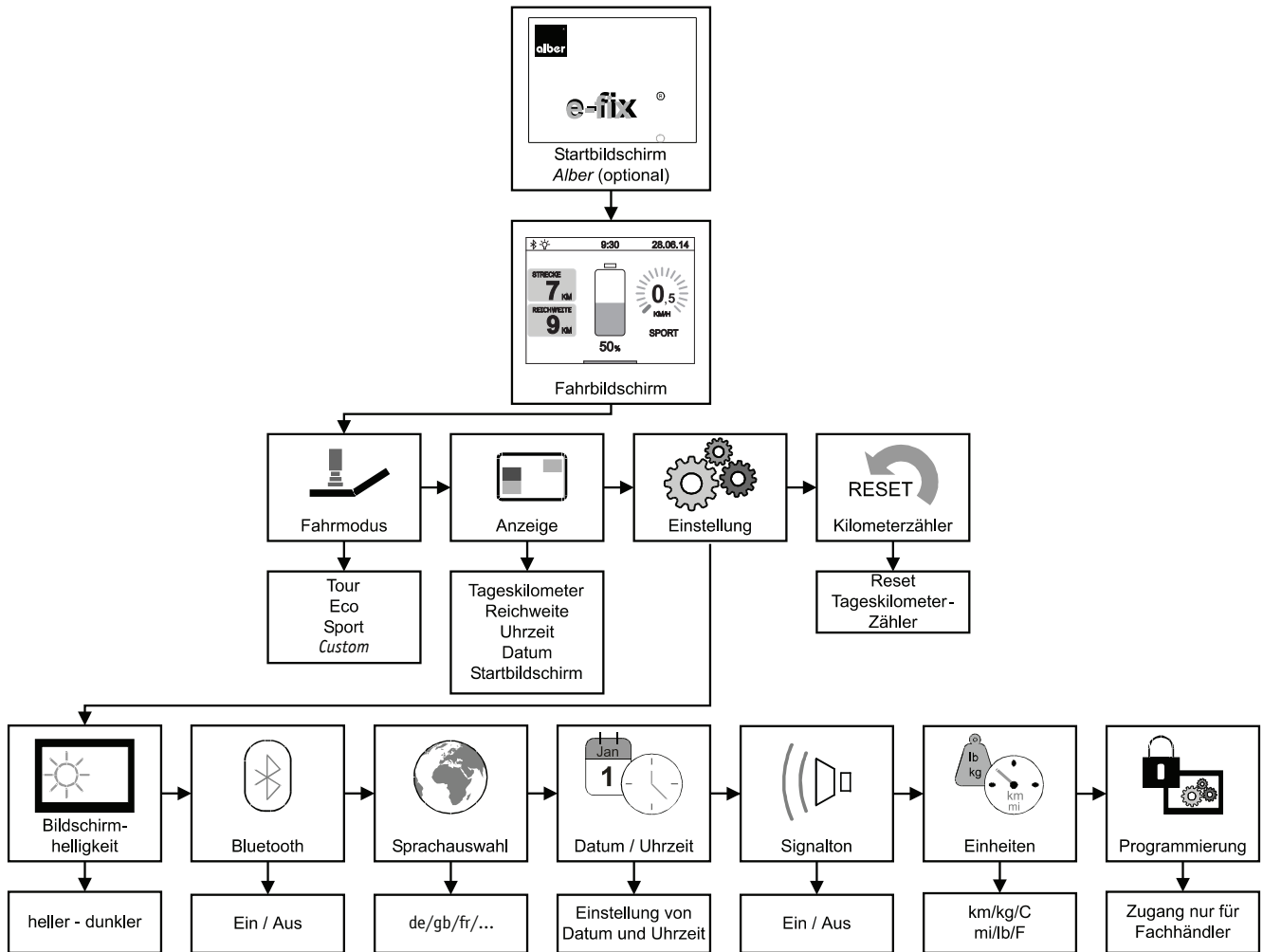


**Die Wegfahrsperre stellt keinen Diebstahlschutz dar, da die Antriebsräder ausgekuppelt werden können und der Rollstuhl dadurch weggeschoben werden kann.**

### 5.3 Menüs des Bediengeräts

Die Parameter der meisten im Programm des Bediengeräts hinterlegten Funktionen können vom Rollstuhlfahrer individuell angepasst werden. Andere Parameter, welche u.a. das Fahrverhalten des e-fix maßgeblich beeinflussen, können nur von Ihrem Fachhändler verändert werden. Dieser berät Sie gerne über die zur Verfügung stehenden Möglichkeiten.

#### 5.3.1 Menüstruktur (Übersicht) und zugehörige Taster am Bediengerät



Den Menü und Untermenü sind Taster des Bediengeräts wie folgt zugeordnet.

#### Anzeige Speichern

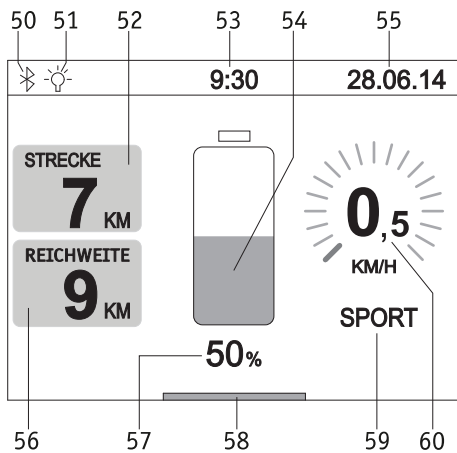
Speichern bzw. Einstellen eines Parameters: Taster [15] drücken

#### Anzeige Auswahl

Sprung in ein Menü oder Untermenü bzw. Aktivierung eines Parameters : Taster [16] drücken.

#### Anzeige Zurück

Eine Ebene zurück (ohne Abspeichern!): Taster [17] drücken.



### 5.3.2 Anzeigen im Fahrerdisplay

Wird das Bediengerät eingeschaltet, erscheint (sofern aktiviert) zunächst der Alber Startbildschirm und nach etwa 3 Sekunden der nebenstehend abgebildete Fahrerdisplay. Die Grafik zeigt alle Symbole, welche auf dem Display des Bediengeräts dargestellt werden können.

Die Symbole [54], [57], [58] und [60] werden ständig angezeigt, alle anderen Symbole können vom Fahrer individuell eingerichtet werden (Details siehe nachfolgende Kapitel).

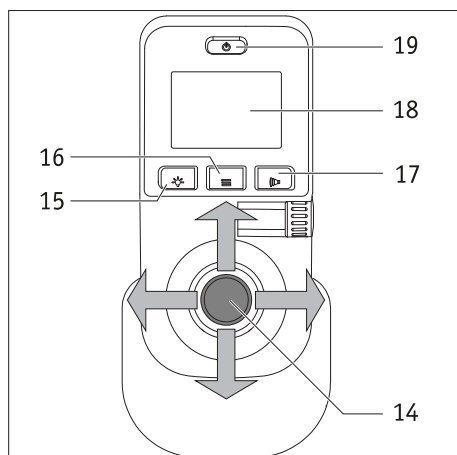
Eine Ausnahme bildet das Symbol [59]. Hier hinterlegt sind die Fahrmodi TOUR, ECO, SPORT und CUSTOM (deren Eigenschaften siehe Kapitel 5.3.4). Mit Ausnahme des Fahrmodus TOUR werden alle Modi im Display angezeigt.

Es bedeuten:

- [50] = Das Symbol wird angezeigt, sobald das Bluetooth-Modul aktiviert wurde. (siehe Kapitel 5.3.7).
- [51] = Das Symbol wird automatisch eingeblendet, sobald die Umfeldbeleuchtung (siehe Kapitel 5.2.4) mit dem Taster [15] eingeschaltet wird.
- [52] = Anzeige der seit dem Start bzw. dem letzten RESET gefahrenen Kilometer.
- [53] = Aktuelle Uhrzeit (bedingt eine Voreinstellung - siehe Kapitel 5.3.7).
- [54] = Visuelle Anzeige der Kapazität des Akku-Packs.
- [55] = Aktuelles Datum (bedingt eine Voreinstellung - siehe Kapitel 5.3.7).
- [56] = Strecke, welche unter idealen Bedingungen und mit der angezeigten Restkapazität des Akku-Packs noch zurückgelegt werden kann.
- [57] = Anzeige der Kapazität des Akku-Packs in Prozent.
- [58] = Balkenanzeige „System ist fahrbereit“.
- [59] = Voreingestellter Fahrmodus.
- [60] = Voreingestellte Höchstgeschwindigkeit (Anzeige als Zahl und kreisförmiges Balkendiagramm), siehe Kapitel 5.2.6.

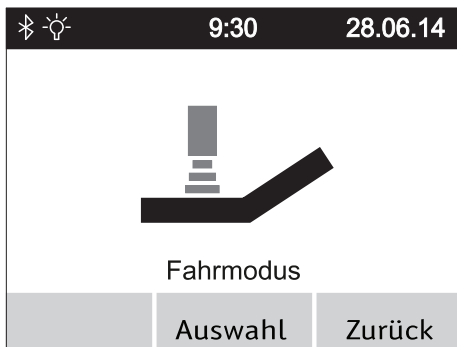
Die meisten Anzeigen im Fahrerdisplay werden in weißer Farbe auf schwarzem Hintergrund dargestellt. Die Anzeigen [54], [59] und [60] erscheinen in einem grünen Farbton.

Erreicht der Akku-Pack eine Restkapazität von 20 Prozent werden die Anzeigen [54], [59] und [60] in einem orangen Farbton, ab 10 Prozent Restkapazität in einem roten Farbton angezeigt. In beiden Fällen erscheint die Balkenanzeige [58] in voller Bildschirmbreite, zudem wird im Symbol [56] die Reichweite nicht mehr angezeigt. Diese Art der Symbolik soll Sie daran erinnern, den Akku-Pack schnellstmöglich wieder aufzuladen.



### 5.3.3 Aufruf der Menüs

- Um in die verschiedenen Menüs zu gelangen müssen Sie, während der Fahrerdisplay angezeigt wird, auf den Taster Menüfunktion [16] drücken. Ist dies erfolgt, erscheinen im Display [18] nacheinander die Menüs *Fahrmodus*, *Anzeige*, *Einstellung*, *Kilometerzähler*, *Reset*.
- Bewegen Sie den Joystick [14] nach links bzw. nach rechts um das gewünschte Menü aufzurufen.
- Drücken Sie auf den Taster Menüfunktion [16] sobald das von Ihnen gewünschte Menü in der Mitte des Displays [18] angezeigt wird. Hierdurch gelangen Sie in das Untermenü zur Einstellung der verschiedenen Parameter (siehe nachfolgende Kapitel).



#### 5.3.4 Menü *Fahrmodus*

- Wählen Sie das Menü *Fahrmodus* und drücken Sie auf den Taster Menüfunktion [16] um in das zugehörige Untermenü zu gelangen.
- Im Untermenü wird der Bildschirm *Fahrmodus* angezeigt, innerhalb dessen die Parameter TOUR, ECO, SPORT und (sofern aktiviert) CUSTOM aufgeführt werden.
- Bewegen Sie den Joystick [14] nach vorne bzw. nach hinten, wodurch die Parameter unter einem schwarzen Balken hindurch geschoben werden.
- Der jeweils unter dem Balken befindliche Parameter wird aktiviert, indem Sie entweder den Joystick [14] nach links oder rechts bewegen, oder den Taster [16] drücken. Ist der Parameter aktiviert, wird vor diesem ein Quadrat mit Häkchen angezeigt.
- Wurde der gewünschte Parameter aktiviert muss er **jetzt** gespeichert werden. Drücken Sie hierzu auf den Taster [15] des Bediengeräts.
- Wählen Sie weitere Menü oder drücken Sie nochmals auf den Taster [17] um zum Fahrbildschirm zurück zu gelangen.

#### Eigenschaften der Fahrmodi

TOUR: Standardeinstellungen (wird im Fahrbildschirm an Position [59] nicht angezeigt).

ECO: reduzierte Beschleunigungs- und Verzögerungswerte.

SPORT: dynamische Abstimmung der Beschleunigung und des Drehverhaltens.

CUSTOM: nur aktiv, sofern Parameter der Fahreigenschaften im Service-Menü durch Ihren Fachhändler angepasst wurden. Ist CUSTOM aktiv, sind die anderen Fahrmodi deaktiviert.

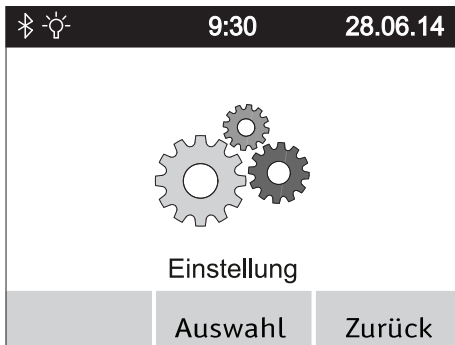
Bezüglich einer Änderung der Eigenschaften wenden Sie sich bitte an Ihren Fachhändler.

#### 5.3.5 Menü *Anzeige*

- Wählen Sie das Menü *Anzeige* und drücken Sie auf den Taster Menüfunktion [16] um in das zugehörige Untermenü zu gelangen.
- Im Untermenü werden die Parameter *Tageskilometer*, *Reichweite*, *Uhrzeit*, *Datum* und *Startbildschirm* aufgeführt werden.
- Bewegen Sie den Joystick [14] nach vorne bzw. nach hinten, wodurch die Parameter unter einem schwarzen Balken hindurch geschoben werden.
- Der jeweils unter dem Balken befindliche Parameter wird aktiviert, indem Sie den Joystick [14] nach links oder rechts bewegen, bzw. den Taster [16] drücken. Ist der Parameter aktiviert, wird vor dem Parameter ein Quadrat mit Häkchen angezeigt.
- Es lassen sich alle Parameter aktivieren bzw. deaktivieren.
- Wurden einer oder mehrere Parameter aktiviert, müssen diese gespeichert werden. Drücken Sie hierzu auf den Taster [15] des Bediengeräts.
- Wählen Sie weitere Menü oder drücken Sie nochmals auf den Taster [17] um zum Fahrbildschirm zurück zu gelangen.

#### 5.3.6 Menü *Tageskilometer Reset*

- Wählen Sie das Menü *Tageskilometer Reset* und drücken Sie auf den Taster Menüfunktion [16] um in das zugehörige Untermenü zu gelangen.
- Im Untermenü wird der Bildschirm *Tageskilometer Reset* angezeigt, innerhalb dessen die gefahrenen Kilometer angegeben sind.
- Drücken Sie auf den Taster [15] des Bediengeräts um den Tageskilometerzähler auf „Null“ zurück zu setzen, oder den Taster [17], um ohne Reset des Tageskilometerzählers wieder in das Menü *Fahrmodus* zurück zu gelangen.
- Wählen Sie weitere Menü oder drücken Sie nochmals auf den Taster [17] um zum Fahrbildschirm zurück zu gelangen.



### 5.3.7 Menü *Einstellung*

Wählen Sie das Menü *Einstellung* und drücken Sie auf den Taster Menüfunktion [16]. Sie gelangen dadurch in ein Untermenü mit den Punkten *Bildschirmhelligkeit*, *Bluetooth*, *Sprachauswahl*, *Datum/Uhrzeit*, *Signalton*, *Einheiten* und *Programmierung*.

Jedem dieser Punkte ist ein weiteres Untermenü zugeordnet, in welchem Sie die nachfolgend beschriebenen Einstellungen vornehmen können.

Wie bereits in den vorangegangenen Kapiteln beschrieben, können Parameter mit dem Joystick angefahren und aktiviert bzw. deaktiviert werden. Ebenso erfolgt die Navigation und das Speichern wie bereits bekannt über die Taster [15] (Speichern), [16] (Sprung in ein Untermenü) und [17] (eine Ebene zurück ohne Speichern).

#### **Untermenü *Bildschirmhelligkeit***

Durch Drücken des Joysticks [14] nach links oder rechts können Sie die Helligkeit der Bildschirmdarstellungen verringern oder erhöhen.

#### **Untermenü *Bluetooth***

Durch Drücken des Joysticks [14] nach links oder rechts können Sie den Empfang von Bluetooth-Signalen ein bzw. ausschalten. Die Funktion wird derzeit nicht genutzt.

#### **Untermenü *Sprachauswahl***

Durch Drücken des Joysticks [14] nach links oder rechts können Sie die Sprache einstellen, welche für die Anzeigen im Display verwendet werden soll.

#### **Untermenü *Datum/Uhrzeit***

Durch Drücken des Joysticks [14] nach links oder rechts können Sie durch die einzelnen Parameter navigieren.

Durch Drücken des Joysticks [14] nach vorne oder hinten werden Parameter erhöht oder verringert.

Es kann immer nur jener Parameter bearbeitet werden, welcher in einem grauen Farbton im Display angezeigt wird.

#### **Untermenü *Signalton***

Durch Drücken des Joysticks [14] nach links oder rechts können Sie die Signaltöne des Bediengeräts ein- oder ausschalten.

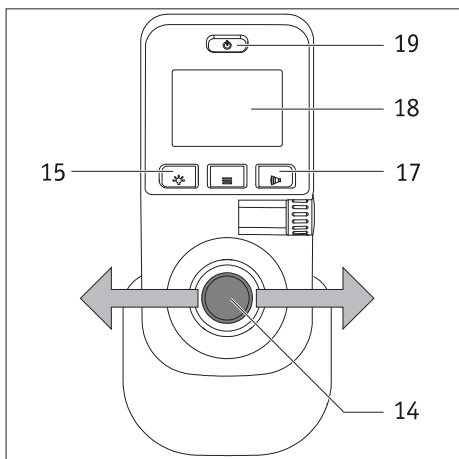
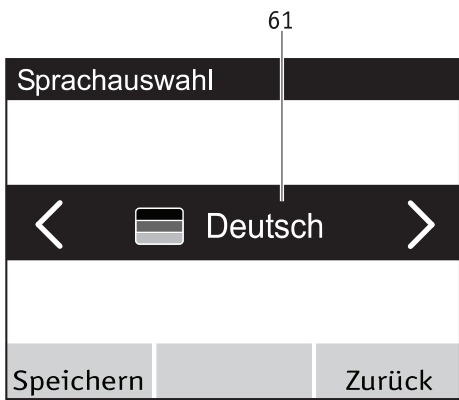
#### **Untermenü *Einheiten***

Durch Drücken des Joysticks [14] nach links oder rechts können Sie einzelne Angaben im metrischen oder im angloamerikanischen Maßsystem anzeigen lassen.

#### **Untermenü *Programmierung***

Dieses Untermenü steht ausschließlich Ihrem Fachhändler zur Verfügung, um verschiedene, die Fahreigenschaften des e-fix betreffende Parameter ändern bzw. anpassen zu können.





### 5.4 Einstellen der Landessprache bei erstmaliger Inbetriebnahme des e-fix

Bei der erstmaligen Inbetriebnahme des e-fix muss die von Ihnen gewünschte Sprache eingestellt werden. Dieser Schritt wird in der Regel durch Ihren Fachhändler vor Auslieferung des e-fix vorgenommen. Sollte dies nicht der Fall sein, gehen Sie bitte wie folgt vor:

- Schalten Sie das Bediengerät durch Drücken des Ein/Aus Tasters [19] ein. Im Display [18] wird für etwa 3 Sekunden zunächst der Alber e-fix Startbildschirm, danach das nebenstehend abgebildete Menü *Sprachauswahl* (mit der Anzeige „Deutsch“) angezeigt.
- Durch Bewegen des Joysticks [14] nach links oder rechts werden im Auswahlfeld [61] des Displays die zur Verfügung stehenden Sprachvarianten angezeigt.
- Wird die von Ihnen gewünschte Sprache angezeigt, müssen Sie am Bediengerät auf den Taster [15] drücken. Hierdurch wird die gewählte Sprache dauerhaft gespeichert. Danach gelangen Sie automatisch zurück in das Fahrmenü.
- Durch Drücken des Tasters [17] können Sie die Sprachauswahl überspringen. Allerdings wird beim nächsten Start des Systems die Sprachauswahl erneut angezeigt.
- Sie können die Sprachauswahl jederzeit wieder ändern, siehe hierzu Kapitel 5.3.7.



**Wurde bei der ersten Inbetriebnahme des e-fix keine Sprache gespeichert, wird beim nächsten Einschalten des Bediengeräts die Sprachauswahl erneut angezeigt.**

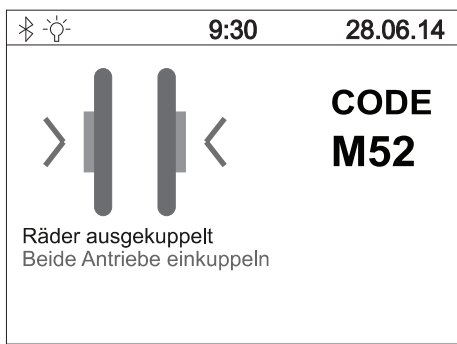


**Sollten Sie Probleme mit der Einstellung der Sprache haben, wenden Sie sich bitte an Ihren Fachhändler.**

### 5.5 Fahrparameter

In der Software des Bediengeräts sind verschiedene Fahrparameter hinterlegt, die von Ihrem Fachhändler auf Ihre individuellen Bedürfnisse und Wünsche angeglichen werden können.

Werden die Fahreigenschaften auf Ihre individuellen Bedürfnisse angepasst, erscheint im Menü Fahrmodus (siehe Kapitel 5.3.4) sowie im Fahrbildschirm die Angabe CUSTOM. Andere Fahrmodi können jetzt nicht mehr ausgewählt werden.



## 6. Warn- und Fehlermeldungen

Im Fall einer Betriebsstörung werden im Display des Bediengeräts auf der linken Seite eine grafische Fehlerdarstellung, und auf der rechten Seite ein Fehlercode angezeigt (im nebenstehenden Beispiel Code M52).

Wie in manch anderen Bereichen auch, kann bereits das Aus- und Wiedereinschalten des Bediengeräts den angezeigten Fehler eventuell bereits beheben.

In der nachfolgenden Tabelle sind jene Fehlercodes aufgeführt, deren Ursachen meist mit wenig Aufwand zu beheben sind. Sollte die angeführte Abhilfe nicht zum Ziel führen und der Fehlercode weiterhin angezeigt werden, dann kontaktieren Sie bitte Ihren Fachhändler.

Sollte im Display des Bediengeräts ein Fehler angezeigt werden der nicht in der nachfolgenden Tabelle enthalten ist, dann kontaktieren sie bitte ebenfalls Ihren Fachhändler.

Anzeige	Fehler	Abhilfe
B10	Energierückspeisung nicht möglich, da Strom im Akku-Pack zu hoch	<ul style="list-style-type: none"> <li>• Schalten Sie das System aus und wieder ein.</li> <li>• Führen Sie die Fahrt möglichst bergauf fort.</li> </ul>
B11	Energierückspeisung zu hoch, Geschwindigkeit wird reduziert	<ul style="list-style-type: none"> <li>• Fahren Sie vorsichtig weiter und vermeiden Sie Fahrten an Gefällen.</li> </ul>
B12	Energierückspeisung hoch	<ul style="list-style-type: none"> <li>• Reduzieren Sie Ihre Geschwindigkeit und vermeiden Sie Fahrten an Gefällen.</li> </ul>
B13	Entladestrom zu hoch	<ul style="list-style-type: none"> <li>• Schalten Sie das System aus und wieder ein.</li> <li>• Fahren Sie vorsichtig weiter.</li> </ul>
B14	Entladestrom zu hoch, Geschwindigkeit wird reduziert	<ul style="list-style-type: none"> <li>• Fahren Sie vorsichtig weiter und vermeiden Sie Fahrten an Steigungen.</li> </ul>
B15	Entladestrom hoch	<ul style="list-style-type: none"> <li>• Reduzieren Sie Ihre Geschwindigkeit und vermeiden Sie Fahrten an Steigungen.</li> </ul>
B16 bis B18	Spannung im Akku-Pack zu niedrig	<ul style="list-style-type: none"> <li>• Laden Sie den Akku-Pack auf.</li> </ul>
B19 bis B21	Spannung im Akku-Pack bei Rückspeisung zu hoch	<ul style="list-style-type: none"> <li>• Schalten Sie das System aus und wieder ein.</li> <li>• Fahren Sie vorsichtig weiter.</li> </ul>
B22	Akkutemperatur zu niedrig. Geschwindigkeit wird reduziert	<ul style="list-style-type: none"> <li>• Fahren Sie vorsichtig weiter und vermeiden Sie Fahrten an Gefällen.</li> </ul>
B23	Akkutemperatur niedrig	<ul style="list-style-type: none"> <li>• Reduzieren Sie Ihre Geschwindigkeit und vermeiden Sie Fahrten an Gefällen.</li> </ul>
B24	Akkutemperatur zu niedrig	<ul style="list-style-type: none"> <li>• Schalten Sie das System aus und wieder ein.</li> <li>• Fahren Sie vorsichtig weiter.</li> </ul>
B25	Akkutemperatur zu niedrig, Geschwindigkeit wird reduziert	<ul style="list-style-type: none"> <li>• Fahren Sie vorsichtig weiter und vermeiden Sie Fahrten an Steigungen bzw. Gefällen.</li> </ul>
B26	Akkutemperatur niedrig	<ul style="list-style-type: none"> <li>• Reduzieren Sie Ihre Geschwindigkeit und vermeiden Sie Fahrten an Steigungen bzw. Gefällen.</li> </ul>
B27	Energierückspeisung nicht möglich, da Akkutemperatur zu hoch	<ul style="list-style-type: none"> <li>• Schalten Sie das System aus und wieder ein.</li> <li>• Fahren Sie vorsichtig weiter.</li> </ul>
B28	Akkutemperatur zu hoch. Geschwindigkeit wird reduziert.	<ul style="list-style-type: none"> <li>• Fahren Sie vorsichtig weiter und vermeiden Sie Fahrten an Steigungen bzw. Gefällen.</li> </ul>
B29	Akkutemperatur hoch	<ul style="list-style-type: none"> <li>• Reduzieren Sie Ihre Geschwindigkeit und vermeiden Sie Fahrten an Steigungen bzw. Gefällen.</li> </ul>
B30	Akkutemperatur zu hoch	<ul style="list-style-type: none"> <li>• Schalten Sie das System aus und wieder ein.</li> <li>• Fahren Sie vorsichtig weiter.</li> </ul>
B31	Akkutemperatur zu hoch. Geschwindigkeit wird reduziert	<ul style="list-style-type: none"> <li>• Fahren Sie vorsichtig weiter und vermeiden Sie Fahrten an Steigungen bzw. Gefällen.</li> </ul>
B32	Akkutemperatur hoch	<ul style="list-style-type: none"> <li>• Reduzieren Sie Ihre Geschwindigkeit und vermeiden Sie Fahrten an Steigungen bzw. Gefällen.</li> </ul>

Anzeige	Fehler	Abhilfe
B33 bis B39	Überprüfung Elektronik Akku-Pack fehlgeschlagen	<ul style="list-style-type: none"> <li>• Schalten Sie das System aus und wieder ein.</li> <li>• Eventuell ist der Akku-Pack defekt.</li> </ul>
C28	Joystick war beim Einschalten ausgelenkt	<ul style="list-style-type: none"> <li>• Joystick beim Einschalten nicht berühren!</li> </ul>
I04	Kommunikationsfehler der Begleitsteuerung	<ul style="list-style-type: none"> <li>• Schalten Sie das System aus und wieder ein.</li> </ul>
I05	Taster der Begleitsteuerung beim Einschalten gedrückt	<ul style="list-style-type: none"> <li>• Schalten Sie das System aus und wieder ein.</li> </ul>
I08, I09	Anfahrerschutz der Begleitsteuerung wurde aktiviert	<ul style="list-style-type: none"> <li>• Begleitsteuerung loslassen.</li> <li>• Schalten Sie das System aus und wieder ein.</li> </ul>
M10, M11	Überprüfung Elektronik Antrieb fehlgeschlagen	<ul style="list-style-type: none"> <li>• Schalten Sie das System aus und wieder ein.</li> <li>• Tauschen Sie die beiden Räder von der linken auf die rechte, bzw. von der rechten auf die linke Seite.</li> </ul>
M12, M13	Spannungsbereichsfehler Antrieb	<ul style="list-style-type: none"> <li>• Schalten Sie das System aus und wieder ein.</li> <li>• Tauschen Sie die beiden Räder von der linken auf die rechte, bzw. von der rechten auf die linke Seite.</li> <li>• Falls der Fehler von M13 auf M12 wechselt: Tauschen Sie die Räder erneut.</li> </ul>
M14 M15	Temperaturbereichsfehler Antrieb	<ul style="list-style-type: none"> <li>• Reduzieren Sie die Geschwindigkeit.</li> <li>• Lassen Sie den Antrieb abkühlen.</li> <li>• Tauschen Sie die beiden Räder von der linken auf die rechte, bzw. von der rechten auf die linke Seite.</li> </ul>
M16 bis M19	Überlastfehler Antrieb	<ul style="list-style-type: none"> <li>• Die Belastung ist für den Antrieb zu hoch. Vermeiden Sie eine Überlastung.</li> </ul>
M20 bis M51	Überprüfung Elektronik Antrieb fehlgeschlagen	<ul style="list-style-type: none"> <li>• Schalten Sie das System aus und wieder ein.</li> <li>• Tauschen Sie die beiden Räder von der linken auf die rechte, bzw. von der rechten auf die linke Seite.</li> </ul>
M52	Antrieb rechts ausgekuppelt	<ul style="list-style-type: none"> <li>• Kuppeln Sie das rechte Rad ein.</li> </ul>
M53	Antrieb links ausgekuppelt	<ul style="list-style-type: none"> <li>• Kuppeln Sie das linke Rad ein.</li> </ul>
M54	Antrieb rechts und links ausgekuppelt	<ul style="list-style-type: none"> <li>• Kuppeln Sie beide Räder ein.</li> </ul>
M55, M56	Temperatur im Antrieb hoch	<ul style="list-style-type: none"> <li>• Reduzieren Sie die Geschwindigkeit.</li> <li>• Lassen Sie den Antrieb abkühlen.</li> </ul>
S10, S11	Keine Kommunikation mit dem Rad möglich	<ul style="list-style-type: none"> <li>• Schalten Sie das System aus und wieder ein.</li> <li>• Tauschen Sie die beiden Räder von der linken auf die rechte, bzw. von der rechten auf die linke Seite.</li> <li>• Falls der Fehler von S10 auf S11 wechselt: Tauschen Sie die Räder erneut.</li> </ul>
S12	Keine Kommunikation mit dem Akku-Pack möglich	<ul style="list-style-type: none"> <li>• Schalten Sie das System aus, nehmen Sie den Stecker des Bediengeräts vom Akku-Pack ab und entnehmen Sie den Akku-Pack aus der Schnittstelle.</li> <li>• Setzen Sie anschließend den Akku-Pack wieder in die Schnittstelle ein und schließen Sie das Bediengerät an.</li> </ul>
S13	Keine Kommunikation im System möglich	<ul style="list-style-type: none"> <li>• Überprüfen Sie alle Steckverbindungen.</li> </ul>
S15	Die Kommunikation wurde während der Fahrt unterbrochen	<ul style="list-style-type: none"> <li>• Überprüfen Sie alle Steckverbindungen.</li> <li>• Schalten Sie das System aus und wieder ein.</li> </ul>



**Wird im Display ein Fehlercode angezeigt der nicht in der Tabelle aufgeführt ist, so schalten Sie den e-fix nochmals aus und wieder ein. Lässt sich ein Fehler dadurch nicht beheben, dann kontaktieren Sie bitte Ihren Fachhändler. Je nach Fehlerart muss die betroffene Komponente eventuell an Alber zur Reparatur eingeschickt werden.**

## 7. Einlagerung, Pflege, Sicherheitstechnische Kontrollen (Wartung) und Entsorgung

### 7.1 Einlagerung

Wird Ihr Rollstuhl und damit der e-fix über einen längeren Zeitraum (z.B. mehrere Monate) hinweg eingelagert, so sind folgende Punkte zu beachten:

- Lagern Sie den Rollstuhl gemäß den Vorgaben des Rollstuhl-Herstellers.
- Schützen Sie die e-fix Komponenten mit Folien um Feuchtigkeit abzuhalten.
- Lagern sie den Rollstuhl und alle e-fix Komponenten in einem trockenen Raum.
- Achten sie drauf, dass keine Feuchtigkeit in den Rollstuhl oder die e-fix Komponenten eindringt oder sich darauf niederschlägt.
- Achten Sie darauf, dass Rollstuhl und e-fix keiner dauerhaften Sonneneinstrahlung (z.B. durch Fenster) ausgesetzt sind.
- Achten Sie darauf, dass Unbefugte, insbesondere Kinder keinen unbeaufsichtigten Zutritt zu diesem Raum haben.
- Beachten Sie die Hinweise zum Lagern des Akku-Packs in Kapitel 4.10
- Vor einer Wiederinbetriebnahme sind der Rollstuhl und die e-fix Komponenten zu reinigen. Insbesondere dürfen sich auf dem Stecker [33] des Ladegeräts und dem Stecker [23] des Bediengeräts, sowie in den Buchsen [29] des Akku-Packs keine metallischen Partikel befinden.
- Prüfen Sie, ob bei einer Wiederinbetriebnahme eine sicherheitstechnische Kontrolle (siehe Kapitel 7.4) erforderlich ist und geben Sie diese ggf. in Auftrag.

### 7.2 Pflege



**Eindringendes Wasser kann den Antrieb zerstören.**

**Reinigen Sie deshalb die einzelnen Komponenten des e-fix niemals mit fließendem Wasser oder einem Hochdruckreiniger.**

Achten Sie stets darauf, dass weder Flüssigkeiten noch Feuchtigkeit in die Radnabe gelangen! Bei der Reinigung des e-fix ist deshalb besondere Vorsicht geboten. Beachten Sie insbesondere folgende Hinweise:

- Bei allen Reinigungsprozessen auf der Radoberfläche dürfen höchstens leicht mit Wasser angefeuchtete Tücher verwendet werden.
- Zur Reinigung der Komponenten dürfen keine Scheuermittel oder aggressive Putzmittel verwendet werden.
- Die Reinigung der Komponenten darf keinesfalls mit fließendem Wasser wie z.B. einem Wasserschlauch oder sogar einem Hochdruckreiniger durchgeführt werden. Hierdurch kann Wasser eindringen und die Elektronik irreparabel beschädigen.

Die Alber GmbH lehnt jegliche Haftung für Schäden oder Folgeschäden ab, die durch eingedrungenes Wasser verursacht werden. Ebenso fallen derartige Fälle nicht unter den Gewährleistungsanspruch.

### 7.3 Wiedereinsatz

Wenn Ihnen der e-fix von Ihrer Krankenversicherung zur Verfügung gestellt wurde und Sie ihn nicht mehr benötigen, sollten Sie sich bei Ihrer Krankenversicherung, einem Alber-Repräsentanten, oder Ihrem Sanitätsfachhändler melden. Ihr e-fix kann dann einfach und wirtschaftlich wiedereingesetzt werden.

Vor jedem Wiedereinsatz sollte eine sicherheitstechnische Kontrolle des e-fix durchgeführt werden. Die Halterungen, mit denen die e-fix Räder am Rollstuhl angebracht werden, können vom autorisierten Fachhandel oder einem Alber-Repräsentanten einfach und schnell vom nicht mehr benötigten Rollstuhl entfernt bzw. an einen neuen Rollstuhl angebaut werden.

Zusätzlich zu den in Kapitel 7.1 ersichtlichen Reinigungshinweisen ist vor einem Wiedereinsatz eine Desinfektion der Greifreifen und aller von außen zugänglichen Kunststoff-Teile der e-fix Komponenten durchzuführen. Verwenden Sie hierzu ein für Wischdesinfektion geeignetes Reinigungsmittel nach den Hinweisen des jeweiligen Herstellers.

### 7.4 Wartung (Sicherheitstechnische Kontrollen)

Der Gesetzgeber hat in der Medizinproduktebetrieberverordnung (MPBetreibV) die Durchführung von sicherheitstechnischen Kontrollen geregelt. Sicherheitstechnische Kontrollen (im weiteren STK genannt) dienen dazu, die Funktion und Sicherheit des Produkts zu überprüfen, evtl. vorliegende Mängel zu erkennen und ggf. korrigierende Maßnahmen bzw. Reparaturen zur Wiederherstellung der Funktionsfähigkeit einzuleiten.

In §6 der MPBetreibV wird der Hersteller zur Angabe eines Zeitintervalls verpflichtet, im Rahmen dessen die STK durchzuführen sind, spätestens alle 2 Jahre für die in Anhang 1 der MPBetreibV genannten Produkte. Auch für Produkte im Bereich der Mobilitätshilfen hat sich auf Basis der Marktbeobachtung unter normalen Betriebsbedingungen ein Intervall von 2 Jahren als sinnvoll erwiesen.

Dieser Richtwert von 2 Jahren kann aufgrund des jeweiligen Nutzungsgrades des Produktes und dem Nutzerverhalten variieren. Die Überprüfung des Nutzungsgrades und des Nutzerverhaltens obliegt dem Betreiber.

Wir empfehlen auf jeden Fall die Kostenübernahme der STK vorab mit dem zuständigen Leistungsträgern respektive Krankenkassen abzuklären, gerade auch im Hinblick auf eventuell bestehende Verträge.

## 7.5 Entsorgung



Dieses Gerät, dessen Akku-Pack und das Zubehör sind langlebige Produkte.

Es können jedoch Stoffe enthalten sein, die sich für die Umwelt als schädlich erweisen könnten, falls sie an Orten (z.B. Mülldeponien) entsorgt werden, die nach der aktuellen, im jeweiligen Land gültigen Gesetzgebung dafür nicht vorgesehen sind.

Das Symbol der „durchgestrichenen Mülltonne“ (gemäß WEEE Verordnung 2002/96/EG) befindet sich auf diesem Produkt, um Sie an die Verpflichtung zum Recycling zu erinnern.

Bitte verhalten Sie sich daher umweltbewusst und führen Sie dieses Produkt am Ende seiner Nutzungsdauer Ihrer regionalen Recyclingeinrichtung zu.

Bitte informieren Sie sich über die in Ihrem Land gültige Gesetzgebung bezüglich der Entsorgung, da die WEEE-Verordnung nicht in allen europäischen Staaten für dieses Produkt Anwendung findet. Alternativ wird der e-fix auch von Alber oder den Alber Fachhändlern zur fachgerechten und umweltschonenden Entsorgung zurückgenommen.

## 8. Gewährleistung, Garantie und Haftung

### 8.1 Mängelgewährleistung

Alber gewährleistet, dass der e-fix zum Zeitpunkt der Übergabe frei von Mängeln ist. Diese Gewährleistungsansprüche verjähren 24 Monate nach der Auslieferung des e-fix.

### 8.2 Haltbarkeitsgarantie

Alber leistet auf den e-fix eine 24-monatige Haltbarkeitsgarantie.

Von der Haltbarkeitsgarantie nicht erfasst sind

- Geräte, deren Seriennummern geändert, entstellt oder entfernt worden sind.
- Verschleißteile wie beispielsweise Reifen, Bedienelemente und die Speichen.
- Mängel durch natürliche Abnutzung, Fehlbehandlung, insbesondere Mängel durch Nichtbeachtung dieser Gebrauchsanweisung, Unfälle, fahrlässige Beschädigung, Feuer-, Wassereinwirkung, höhere Gewalt und andere Ursachen, die außerhalb des Einflussbereiches von Alber liegen.
- durch täglichen Gebrauch bedingte Wartungsarbeiten (z. B. Austausch der Bereifung).
- Geräteprüfung ohne Defektbefund.

### 8.3 Haftung

Die Alber GmbH ist als Hersteller des e-fix für dessen Sicherheit nicht verantwortlich, wenn:

- der e-fix unsachgemäß gehandhabt wird
- der e-fix nicht in 2-jährigem Turnus von einem autorisierten Fachhändler oder der Alber GmbH gewartet wird
- der e-fix entgegen den Hinweisen dieser Gebrauchsanweisung in Betrieb genommen wird
- der e-fix mit ungenügender Akkuladung betrieben wird
- Reparaturen oder andere Arbeiten von nicht autorisierten Personen am e-fix durchgeführt werden
- fremde Teile angebaut oder mit dem e-fix verbunden werden
- Teile des e-fix abgebaut werden

## 9. Technische Daten

	e-fix E35	e-fix E36
<b>Rad</b>		
Reichweite (*)	bis 16 km nach ISO 7176 - 4	bis 22 km nach ISO 7176 - 4
Steig- und Bremsfähigkeit	bis 20%	bis 15%
Geschwindigkeit	0,5 - 6 km/h	0,5 - 6 km/h
	<b>Die Grenzwerte des Rollstuhlherstellers und länderspezifische Straßenverkehrsgesetze sind zu beachten!</b>	
Motor Nennleistung	2 x 110 W	2 x 150 W
Betriebsspannung	36 V	36 V
Betriebstemperatur	-25°C bis +50°C	-25°C bis +50°C
Personengewicht	max. 120 kg	max 160 kg
Zulässiges Gesamtgewicht	max. 170 kg	max 210 kg
<b>Akku-Pack</b>		
Akkutyp	Lithium-Ionen Zellen, auslaufsicher und wartungsfrei	
Betriebs-Nennspannung	36 V	36 V
Ladetemperatur	0°C bis 40°C	0°C bis 40°C
Schutzklasse	IPx4	IPx4
<b>Gewicht der Einzelteile</b>		
Rad	7,8 kg	8,0 kg
Akku-Pack	2,0 kg	2,0 kg
Bediengerät	0,6 kg	0,6 kg
Akku-Aufnahme	0,7 kg	0,7 kg
Gesamtgewicht	18,9 kg	19,3 kg

### Bereifung der Räder e-fix E35

Bezeichnung	Ausführung und Typ	Größe (Zoll)	Luftdruck in bar und kPa
Schwalbe Downtown	HS 342, Active Line, schwarz/grau, Draht	22 x 1 3/8 bzw. 24 x 1 3/8	pannensicher

### Bereifung der Räder e-fix E36

Bezeichnung	Ausführung und Typ	Größe (Zoll)	Luftdruck in bar und kPa
Schwalbe Marathon Plus	HS 440, Evolution Line, schwarz/grau, Draht	24 x 1 3/8	min. 6,0 / max. 10,0 bar min. 600 / max. 1000 kPa

(\*) Die Reichweite variiert in Abhängigkeit vom befahrenen Gelände und den vorherrschenden Fahrbedingungen. Bei optimalen Fahrbedingungen (ebenes Gelände, frisch aufgeladenem Akku-Pack, Umgebungstemperatur von 20°C, gleichmäßige Fahrt u.a.m.) kann die angegebene Reichweite erzielt werden.

Bezüglich der geschätzten Lebensdauer bei diesem Produkt gehen wir im Mittel von fünf Jahren aus, soweit das Produkt innerhalb des bestimmungsgemäßen Gebrauchs eingesetzt wird und sämtliche Wartungs- und Servicevorgaben eingehalten werden. Diese Lebensdauer kann überschritten werden, falls das Produkt sorgfältig behandelt, gewartet, gepflegt und genutzt wird und sich nach der Weiterentwicklung der Wissenschaft und Technik keine technischen Grenzen ergeben. Die Lebensdauer kann sich durch extremen Gebrauch und unsachgemäße Nutzung allerdings auch erheblich verkürzen. Die normativ geforderte Festlegung der Lebensdauer stellt keine zusätzliche Garantie dar.

## Ladegerät

Die technischen Angaben und weitere Hinweise zum Ladevorgang entnehmen Sie bitte der dem Ladegerät beiliegenden Gebrauchsanweisung.

## Sonstiges











Alle Bauteile des e-fix sind korrosionsgeschützt

**CE** Der e-fix entspricht der EG-Richtlinie für Medizinprodukte 93/42/EWG und erfüllt die anwendbaren Kapitel der Norm DIN EN 12184.  
Das Ladegerät ist konform mit den europäischen Richtlinien.

Änderungen in Technik und Design aufgrund ständiger Weiterentwicklungen vorbehalten.


## 10. Etiketten

Auf den e-fix Komponenten befinden sich Etiketten, welche verschiedene Angaben zum Produkt enthalten. Im Fall eines Gerätedefekts können einzelne Komponenten im Rahmen des Alber-Tauschpools über Ihren Fachhändler ausgetauscht werden. Hierzu benötigt Ihr Fachhändler einzelne Angaben auf den Etiketten.

<b>Systemnr./System No.</b>	<b>E35150123</b>	 <b>Alber GmbH</b> 72461 Albstadt Made in Germany  2015-04
Modell [Model]	E35	
Betriebsspannung [Rated Voltage]	36 V	
Motor Nennleistung [Rated Power]	2 x 110 W	
Max. Geschwindigkeit [Max. Speed]	6 km/h	
Max. Pers. Gewicht [Max. occ. weight]	120 kg	
Max. Steigfaehigk. [Max. Gradeability]	20 %	
Batterie-Typ [Battery Typ]	Lithium-Ion	
      		

### Systemetikett an der Schnittstelle

Das Systemetikett informiert über die wesentlichen technischen Daten des e-fix und ermöglicht, wenn erforderlich, eine Rückverfolgbarkeit der Systems. Geben Sie bitte die Systemnummer bei einem Gerätetausch im Rahmen des Alber-Tauschpools an. Das Systemetikett befindet sich auf der Vorderseite der Schnittstelle.

Sicherheitstechnische Kontrolle			
durch:			
Alber GmbH 72461 Albstadt			
01	nächste	07	
02	Kontrolle	08	
03		09	
04		10	
05		11	
06		12	
2015	2016	2017	2018

### Etikett "Sicherheitstechnische Kontrolle"

Das Etikett soll Sie an den Zeitraum der jeweils nächsten sicherheitstechnische Kontrolle erinnern. Es befindet sich auf der Innenseite der Akku-Aufnahme [7].

1566150 1566150



→ 1094140033

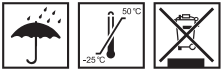


4046727166106

### Komponentenetikett

Das Etikett ist auf den e-fix Rädern, dem Bediengerät, auf der Rückseite der Akku-Aufnahme, dem Akku-Pack und dem Ladegerät angebracht.

Geben Sie bitte die Komponentenummer (Nummer in der Mitte des Etiketts, in der nebenstehenden Grafik mit Pfeil markiert) bei einem Komponententausch im Rahmen des Alber-Tauschpools an.



Bitte vergessen Sie nicht, die Akku-Packs nach jedem Gebrauch nachzuladen, um deren volle Leistungsfähigkeit zu erhalten.

*Please make sure that the battery packs are recharged after each partial discharge i.e. after each use, to maintain their full capacity.*

Typ: Lithium-Ionen Akku-Pack 10INMCR19/66-3  
Type: Lithium-Ion battery-pack 10INMCR19/66-3

Auslaufsicher / Nonspillable battery

Nennspannung: 36 V

Rated voltage: 36 V

Nennkapazität: 7,5 Ah

Rated capacity: 7,5 Ah

Nennenergie: 270 Wh

Rated energy: 270 Wh

Betriebstemperatur: -25°C ... +50 °C

Operating temperature: -13°F...122°F

Ladetemperatur: 0°C ... +40 °C

Charging temperature: 32°F ... 104°F

Kurzschluss vermeiden / Avoid short circuit

Nur Original-Ladegerät gemäß Gebrauchsanweisung verwenden. / Use only the original battery charger provided with the unit, according to the operating instructions.



Beachten Sie die Hinweise zum Laden und zum Transport in der Gebrauchsanweisung.

*For charging and transportation, read operating instructions.*



Alber GmbH

Vor dem Weißen Stein 21

72461 Albstadt, Germany

Phone: +49 7432 2006-0

Fax: +49 7432 2006-299

## Beschriftung Akku-Pack

Auf der Rückseite des Akku-Packs sind die in nebenstehender Grafik abgebildeten Informationen eingraviert, oder in Form eines Aufklebers angebracht.

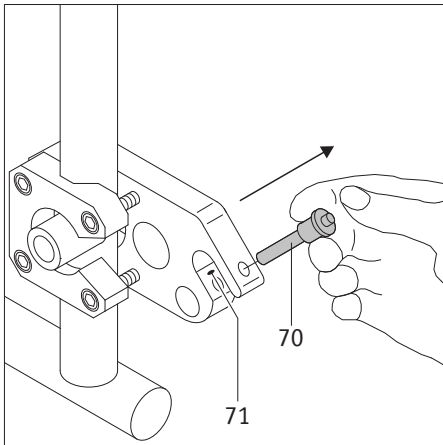
## 11. Mitteilungen zur Produktsicherheit

Alle Komponenten Ihres e-fix wurden zahlreichen Funktionstests und ausgiebigen Prüfungen unterzogen. Sollte es dennoch zu nicht vorhersehbaren Beeinträchtigungen beim Betrieb des e-fix kommen, wären entsprechende Sicherheits-Informationen für Kunden auf folgenden Internetseiten zeitnah verfügbar:

- Homepage der Firma Alber (Hersteller des e-fix)
- Homepage des Bundesinstituts für Arzneimittel und Medizinprodukte (BfArM)

Bei etwaigen notwendigen Korrekturmaßnahmen informiert Alber den Sanitätsfachhandel, welcher sich dann mit Ihnen in Verbindung setzt.





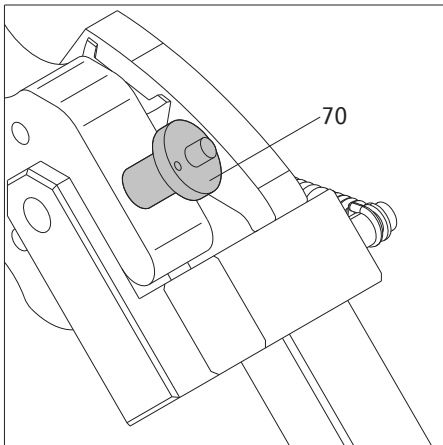
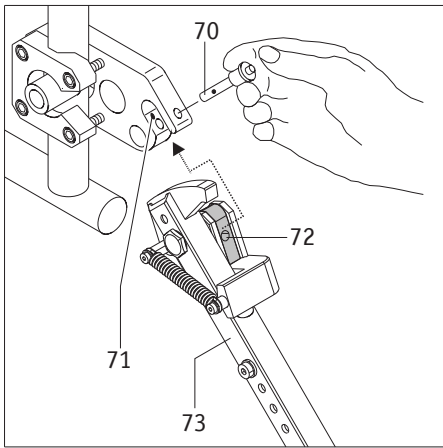
### Anhang A - Kippstützen

Da Ihr Rollstuhl eventuell bereits mit Kippstützen ausgerüstet ist, werden Alber Kippstützen ausschließlich als Zubehör angeboten. Bei Verwendung der original Rollstuhl-Kippstützen gelten die Anweisungen und Sicherheitshinweise des Herstellers für den Gebrauch.

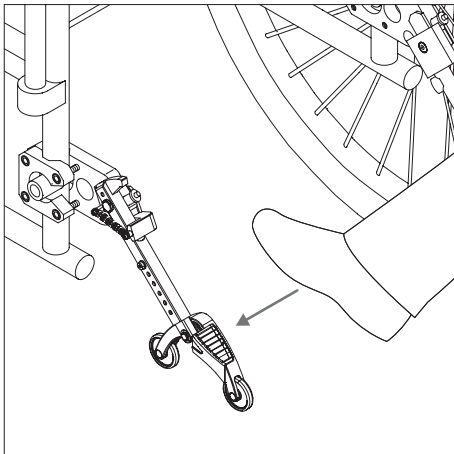
Bei der Verwendung von Alber-Kippstützen sind an Ihrem Rollstuhl zwei weitere Halterungen angebracht, in welche die Kippstützen eingeführt werden. Es gelten die nachfolgenden Anweisungen und Sicherheitshinweise.

#### Anbringen und Abnehmen der Alber-Kippstützen

- Schalten Sie die beiden e-fix Räder vor dem Anbringen der Kippstützen aus.
- Entnehmen Sie den Sicherungsstift [70] aus der Aufnahmegabel der Halterung [71], indem Sie mit dem Daumen auf den Stift drücken und ihn gleichzeitig mit Zeige- und Mittelfinger herausziehen.
- Schieben Sie das Klemmstück der Kippstütze [72] in die Aufnahmegabel der Halterung [16] ein.
- Verriegeln Sie die Aufnahmegabel der Halterung [71] mit dem Sicherungsstift [70]. Drücken Sie hierzu mit dem Daumen auf den Stift und schieben Sie ihn dann **vollständig** bis zum Anschlag in die Halterung ein.
- Prüfen Sie den sicheren Halt des Sicherungsstiftes [70] in der Aufnahmegabel der Halterung [71]. Er darf sich ohne Drücken der Entriegelung nicht mehr entnehmen lassen.
- Bringen Sie die zweite Kippstütze an.

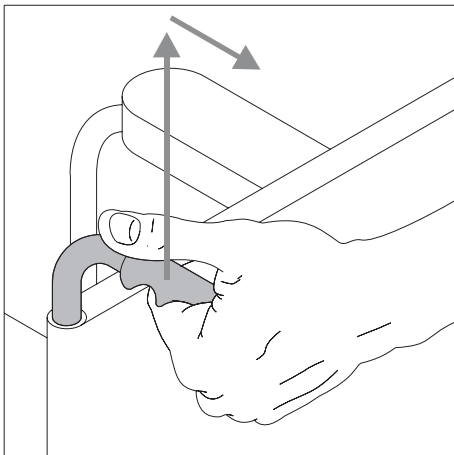


**Das Abnehmen der Kippstützen erfolgt in umgekehrter Reihenfolge.**

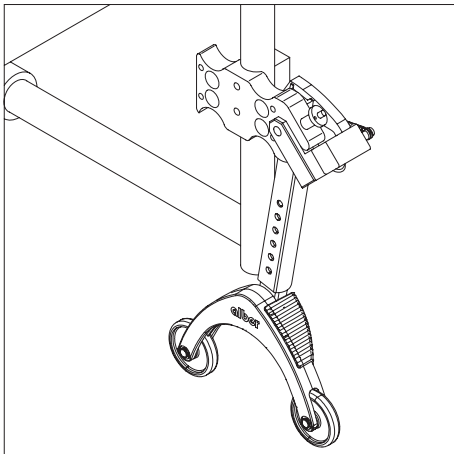


### Verwendung der Alber-Kippstützen

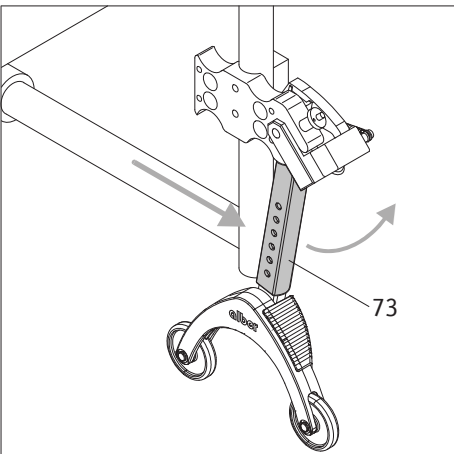
- Drücken Sie, wie in der Grafik dargestellt, mit dem Fuß gegen eine Kippstütze.



- Ziehen Sie gleichzeitig den Rollstuhl an dessen Griffen etwas nach oben und nach hinten, bis der Rollstuhl angehoben wurde und die Kippstützen in einer festen Position einrasten.

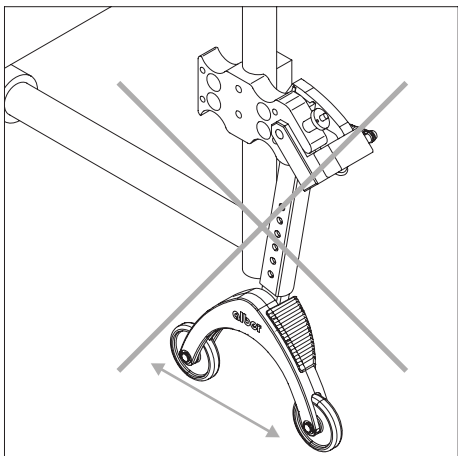


- Sie können jetzt ein Rad anbringen oder abnehmen. Werden e-fix Räder angebracht oder abgenommen, sind diese vorher auszuschalten.
- Wiederholen Sie den Vorgang mit der zweiten Kippstütze auf der anderen Seite des Rollstuhls.



- Sind die Räder angebracht, können Sie die Kippstützen wieder in die Ausgangsposition zurückstellen. Schieben Sie hierzu den Rollstuhl nach vorne und gleichzeitig die Haltestange [73] mit dem Fuß zurück.

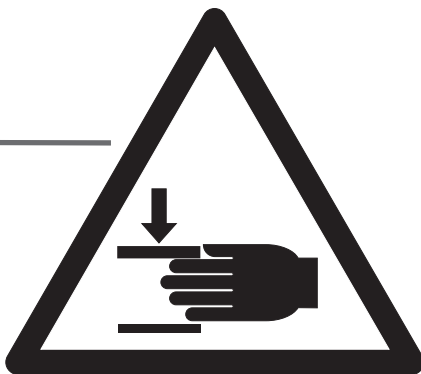
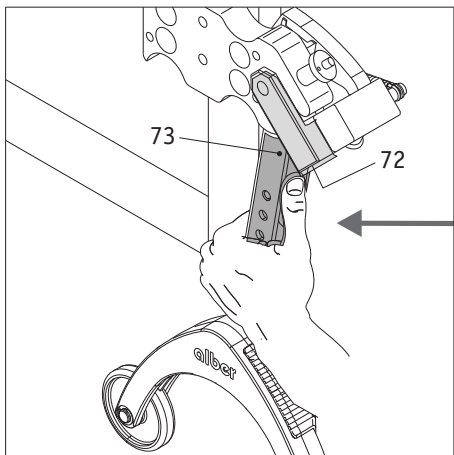
Wichtige Betriebs- und Sicherheitshinweise



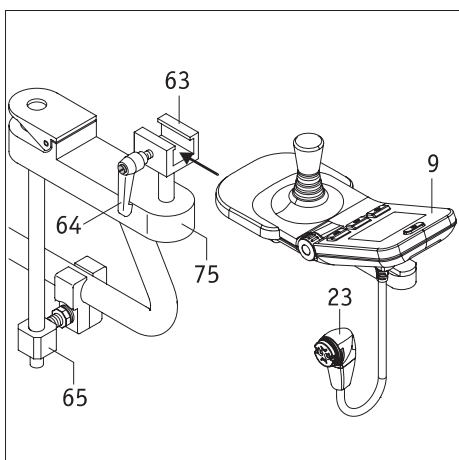
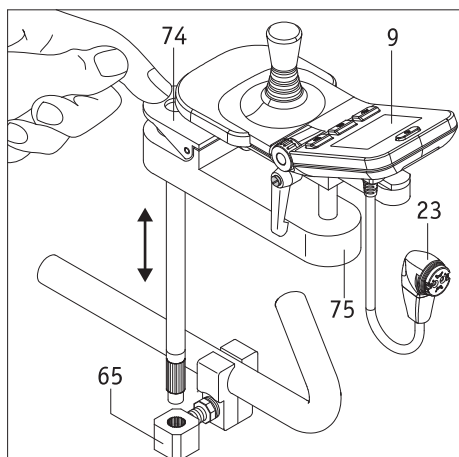
Es ist nicht erlaubt den Rollstuhl aufzubooken, während sich der Fahrer noch im Rollstuhl befindet!



Kippstützen sind keine Transferrollen!  
Bewegen Sie den Rollstuhl nicht im aufgebockten Zustand!



Vorsicht beim Verstellen bzw. Umklappen der Kippstützen, insbesondere bei Einstellung bzw. Betätigung mit der Hand. Aufgrund der notwendigen hohen Federkraft besteht zwischen Haltestange [73] und dem Klemmstück [72] Quetschgefahr.



### Anhang B - Schwenkarm für Bediengerät

Um das Heranfahren an Tischkanten zu erleichtern, wird die Anbringung des optional erhältlichen Schwenkarms empfohlen. Hierdurch kann das Bediengerät von seiner ursprünglichen Position aus weggeschwenkt werden.

- Drücken Sie auf die Kappe [74] und schwenken Sie das Bediengerät [9] komplett zur Seite.
- Zur Rückführung schwenken Sie das Bediengerät [9] wieder in die Ausgangsposition; die Kappe [74] hebt sich dabei an und verriegelt den Schwenkmechanismus selbstständig.
- Durch Lösen des Klemmhebels [64] können Sie das Bediengerät innerhalb des Verschiebeteils [29] bei Bedarf noch etwas in Längsrichtung verschieben.
- Nach Einstellung der für Sie optimalen Position müssen Sie das Bediengerät durch Anziehen des Klemmhebels [64] im Verschiebeteil [63] fixieren.
- Soll der Schwenkarm [75] zusammen mit dem Bediengerät [9] komplett abgenommen werden, können Sie ihn aus der Aufnahme [65] herausnehmen. Ziehen Sie jedoch vorher den Stecker [23] des Bediengeräts vom Akku ab (siehe Kapitel 4.2).

### Abnehmen des Bediengeräts vom Schwenkarm

- Schwenken Sie das Bediengerät [9] zur Seite.
- Ziehen Sie den Stecker [23] des Bediengeräts vom Akku ab (siehe Kapitel 4.2).
- Lösen Sie den Klemmhebel [64] und schieben Sie das Bediengerät [9] aus dem Verschiebeteil [63] heraus.

### Anbringen des Bediengerätes auf den Schwenkarm

- Schieben Sie das Bediengerät [9] in das Verschiebeteil [63] und fixieren Sie es durch Anziehen des Klemmhebels [64].
- Verbinden Sie den Stecker [23] des Bediengeräts wieder mit dem Akku (siehe Kapitel 5.1)



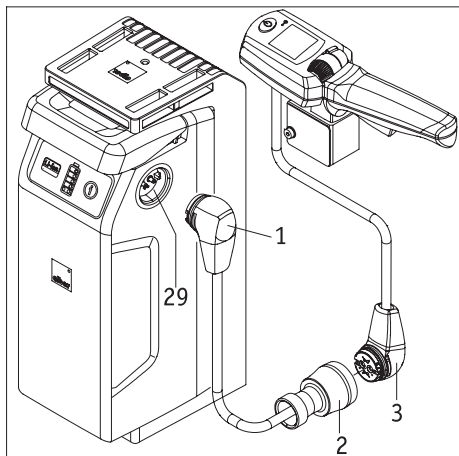
**Achten Sie vor dem Einführen des Steckers [23] in die Buchse [29] am Akku-Pack darauf, dass beide Teile sauber sind und sich keine metallischen Partikel daran befinden. Sind solche vorhanden, müssen sie mit einem sauberen, trockenen Tuch entfernt werden!**



**Der Stecker [23] des Bediengerätes ist magnetisch. Vermeiden Sie daher jeglichen Kontakt des Steckers mit medizinischen Implantaten, elektronischen Speichermedien, EC-Karten oder ähnlichem.**



**Das Anbringen des Schwenkarms ist an nahezu alle Rollstuhlmodelle möglich. Nähere Auskünfte erteilt Ihr Fachhändler.**

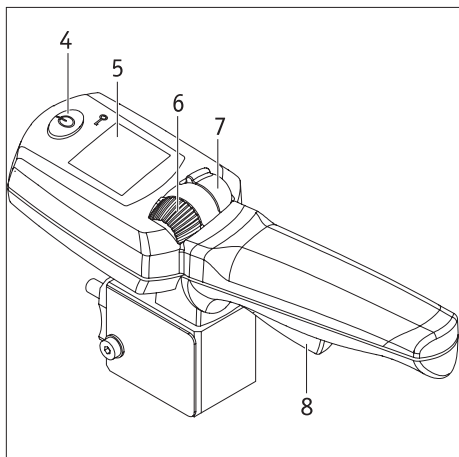


### Anhang C - Intuitive Begleitsteuerung

Die Intuitive Begleitsteuerung (nachfolgend Begleitsteuerung genannt) übernimmt die gesamte Steuerung des e-fix und darf ausschließlich von einer den Rollstuhlfahrer begleitenden Person benutzt werden. Keinesfalls darf der Rollstuhlfahrer selbst die Begleitsteuerung betreiben. Die Montage der einzelnen Komponenten erfolgt durch Alber oder den autorisierten Fachhandel.

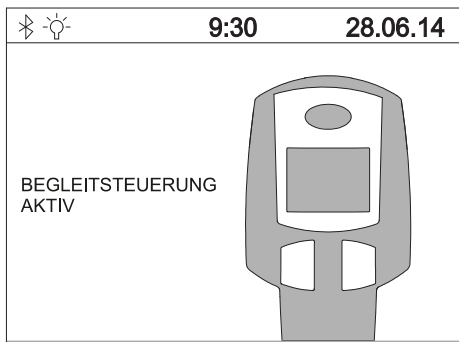
#### 1. Anschluß der Begleitsteuerung

- Schalten Sie das Bediengerät des Rollstuhlfahrers aus (siehe Kapitel 5.2.2).
- Verbinden Sie den Stecker [3] der Intuitiven Begleitsteuerung mit der Buchse des Adapterkabels [2].
- Sofern noch nicht geschehen: Führen Sie den Stecker [1] des Adapterkabels in eine der Buchsen [29] am Akku-Pack ein.
- Die Begleitsteuerung ist jetzt mit dem e-fix verbunden.



#### 2. Inbetriebnahme der Begleitsteuerung

- Schalten Sie den e-fix ein und warten Sie bis der Startbildschirm angezeigt wird. **Berühren Sie während des Einschaltens keinesfalls die Begleitsteuerung, den Joystick des Bediengeräts oder dessen einzelne Bedienelemente. Ist dies der Fall, erhalten sie eine Fehlermeldung.**
- Drücken Sie die Taste [4] an der Begleitsteuerung. Das System wird dadurch eingeschaltet und es erscheinen folgende Betriebsanzeigen:
  - Im Display des Bediengeräts des Rollstuhlfahrers: Text „Begleitsteuerung aktiv“ mit Symbol der Begleitsteuerung (siehe Grafik).
  - Im Display [5] des Bediengeräts der Begleitsteuerung: Batteriesymbol (Anzeige der Akku-Kapazität), rechts davon die aktuell eingestellte Fahrtrichtung (Pfeilsymbol) - siehe Grafiken links unten.
- Die Begleitsteuerung ist nun aktiv, das Bediengerät inaktiv. Der Rollstuhl kann somit nur noch von einer Begleitperson bewegt werden.

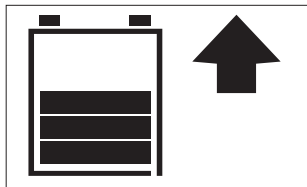


#### 3. Fahrbetrieb mit der Begleitsteuerung

- Legen Sie die von Ihnen gewünschte Fahrtrichtung fest, indem Sie den Schalter [7] nach vorne (Fahrt vorwärts) oder nach hinten (Fahrt rückwärts) drücken. Die gewählte Fahrtrichtung wird im Display durch ein Pfeilsymbol angezeigt.
- Wählen Sie mittels des Stellrades [6] die von Ihnen gewünschte, maximale Endgeschwindigkeit. Diese wird beim Einstellen für kurze Zeit prozentual unterhalb des Batteriesymbols angezeigt.
- Ziehen Sie den Fahrhebel [8] an - die Fahrt beginnt.



Die maximal zu erreichende Endgeschwindigkeit kann in der Software des e-fix hinterlegt werden. Wenden sie sich diesbezüglich an Ihren Fachhändler.

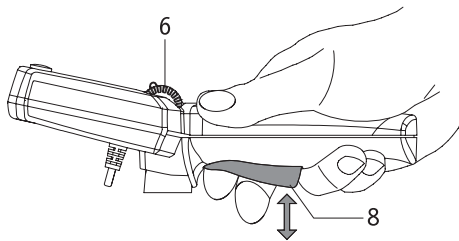


#### 4. Abschalten der Begleitsteuerung

Drücken Sie die Taste [4] der Begleitsteuerung zu deren Abschaltung. Ist das Bediengerät hierbei noch eingeschaltet, übernimmt dieses sofort die Steuerung des e-fix. Die komplette Abschaltung des e-fix muss über das Bediengerät vorgenommen werden (siehe Kapitel 5.2.2).

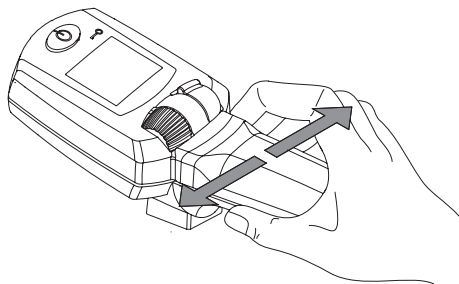


Wird der e-fix über das Bediengerät abgeschaltet solange die Begleitsteuerung noch aktiv ist, wird beim nächsten Einschalten die Begleitsteuerung automatisch aktiviert.



**5. Information zum Fahrbetrieb**

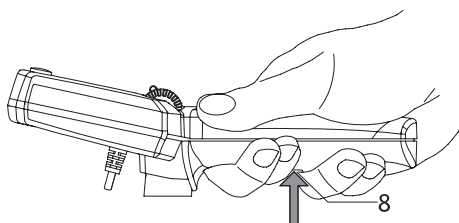
Der Fahrhebel [8] ist mit dem Gaspedal eines Pkw's vergleichbar. In der Ausgangsstellung steht der e-fix still. Der Fahrbetrieb beginnt mit dem Anziehen des Fahrhebels [8], wobei sich die Geschwindigkeit erhöht je mehr der Fahrhebel angezogen wird. Die maximal zu erreichende Geschwindigkeit wird durch das Stellrad [5] vorgewählt und beträgt vorwärts maximal 6 km/h, rückwärts maximal 4,2 km/h. Sind Ihnen diese Geschwindigkeiten zu hoch, kann Ihr Sanitätsfachhändler die zu erreichende Höchstgeschwindigkeit in der Software des e-fix neu programmieren.



Die im Griff befindliche Elektronik registriert die von der Hand der Bedienperson ausgehenden Bewegungen. Ein leichter Druck des Hebels nach links bzw. nach rechts wird in einen Fahrbefehl für die e-fix Räder umgesetzt, so dass Kurven ohne größere Kraftanstrengung durchfahren werden können.

Das Ankippen bzw. Anheben des Rollstuhls über die Begleitsteuerung oder den Zusatzgriff (als Zubehör erhältlich) ist nicht gestattet.

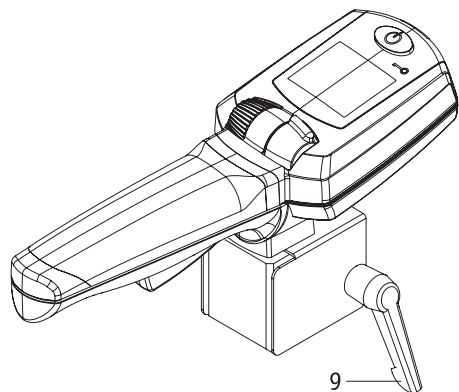
Die Angaben des Rollstuhlherstellers zum Ankippen bzw. zum Anheben des Rollstuhls sind zu beachten.



**6. Information zur Panikschtaltung**

Wird in Gefahrensituationen ein sofortiger Stillstand des e-fix erforderlich, so ziehen Sie den Fahrhebel [8] fest über den regulär fühlbaren Anschlag hinaus an. Hierdurch wird eine sofortige Zwangsabschaltung des e-fix ausgelöst, zudem ertönt ein akustisches Warnsignal.

Nach Loslassen des Fahrhebels [8] kann die Fahrt mit dem e-fix sofort wieder aufgenommen werden.



**7. Abnehmen der Begleitsteuerung vom Rollstuhl**

- Schalten Sie den e-fix über dessen Bediengerät ab (siehe Kapitel 5.2.2).
- Ziehen Sie den Stecker [3] der Begleitsteuerung aus der Buchse des Adapterkabels [2].
- Lösen Sie den Fixierhebel [9] (mehrfach drehen!) und ziehen Sie die Begleitsteuerung aus der Aufnahme am Rollstuhl heraus.



**Warnhinweis**

Ein leichter seitlicher Druck auf den Griff der Intuitiven Begleitsteuerung genügt um ein seitliches Auslenken des Rollstuhls zu bewirken. Ebenso genügt eine leichte Berührung des Fahrhebels, um diesen zu aktivieren. Schalten Sie daher die Begleitsteuerung immer ab, wenn diese nicht benötigt wird. Sie verhindern dadurch eine unbeabsichtigte Bewegung des Rollstuhls.

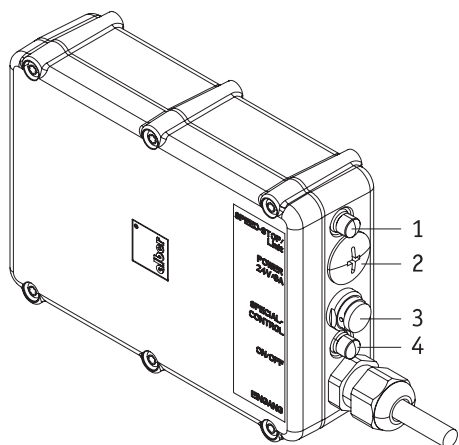
Hängen Sie weder im Fahrbetrieb, noch im Stillstand Gegenstände wie beispielsweise Taschen, Tüten oder anderes an die Begleitsteuerung. Derartige Gegenstände können zur Aktivierung des Fahrhebels bzw. der Sensoren und damit zu einer unbeabsichtigten Bewegung des Rollstuhls führen.



Achten Sie vor dem Einführen des Steckers [3] in die Buchse [2] darauf, dass beide Teile sauber sind und sich keine metallischen Partikel daran befinden. Sind solche vorhanden, müssen sie mit einem sauberen, trockenen Tuch entfernt werden!



Der Stecker [3] der Begleitsteuerung ist magnetisch. Vermeiden Sie daher jeglichen Kontakt des Steckers mit medizinischen Implantaten, elektronischen Speichermedien, EC-Karten oder ähnlichem.



**Anhang D - Opti-Box**

**[1] Anschluß für Speed-Stop-Limit Schalter**

Ein Speed-Stop-Limit Schalter bietet die Möglichkeit, die Geschwindigkeit in Abhängigkeit der Schalterstellung zu regeln. Bei Rollstühlen mit Aufsteh- und Liftfunktion kann beispielsweise die Geschwindigkeit dieser beiden Positionen reduziert, oder das Fahren blockiert werden. Beim erstmaligen Stecken des Speed-Stop-Limit Schalters wird die Geschwindigkeit auf 50% der Höchstgeschwindigkeit reduziert. Bei geschlossenem Schalter fährt der e-fix weiterhin mit maximaler Geschwindigkeit. Eine Veränderung der reduzierten Geschwindigkeit kann durch Ihren Fachhändler vorgenommen werden.

**[2] Spannungsversorgung 24 Volt / 6 Ampère**

Anschlußmöglichkeit für die Spannungsversorgung eines externen Verbrauchers.

**Achtung:**

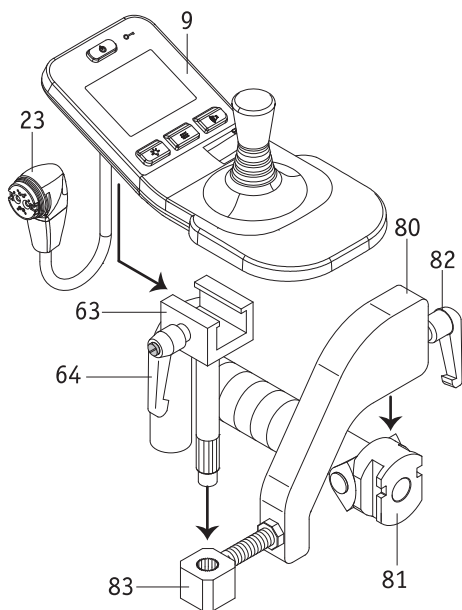
- **Akkus nicht durch externe Verbraucher vollständig entleeren!**
- **Die Spannungsversorgung ist nicht geeignet, um dauerhaft lebenserhaltende Geräte zu betreiben!**

**[3] Stecker zum Anschluss externer Steuerungen**

Diese dient der Kommunikation des e-fix mit externen Steuerungen.

**[4] Anschluss für einen externen Ein-Aus-Schalter**

Möglichkeit, den e-fix über einen externen Taster ein bzw. aus zu schalten.



**Anhang E - Bediengerät für Begleitperson**

Der e-fix kann sowohl vom Rollstuhlfahrer selbst, als auch von einer Begleitperson bedient werden. Hierzu ist lediglich die Montage des Bediengeräts an eine am Rollstuhlgreif angebrachte Halterung notwendig, welche nicht im serienmäßigen Lieferumfang enthalten ist, jedoch nachträglich jederzeit durch Ihren Fachhändler angebracht werden kann.

Soll eine Begleitperson den e-fix steuern gehen Sie bitte wie folgt vor:

- Schalten sie den e-fix ab.
- Nehmen sie das Bediengerät ab (siehe Kapitel 5.1).
- Schieben Sie den Aufnahmewinkel [80] in die am Griff des Rollstuhls angebrachte Befestigung [81].
- Fixieren sie den Aufnahmewinkel [80] mit dem Klemmhebel [82] in der Befestigung [81].
- Schieben Sie das Verschiebeteil [63] in die Aufnahme [83].
- Schieben Sie das Bediengerät [9] in das Verschiebeteil [63] und fixieren Sie es mit dem Klemmhebel [64].
- Schließen Sie das Bediengerät [9] an den Akku an (siehe Kapitel 5.1).
- Soll das Bediengerät wieder direkt vom Rollstuhlfahrer genutzt werden, so demontieren Sie es in umgekehrter Reihenfolge.



**Achten Sie vor dem Einführen des Steckers [23] in die Buchse [29] am Akku-Pack darauf, dass beide Teile sauber sind und sich keine metallischen Partikel daran befinden. Sind solche vorhanden, müssen sie mit einem sauberen, trockenen Tuch entfernt werden!**



**Der Stecker [23] des Bediengerätes ist magnetisch. Vermeiden Sie daher jeglichen Kontakt des Steckers mit medizinischen Implantaten, elektronischen Speichermedien, EC-Karten oder ähnlichem.**

Ihre Alber-Vertretung / Your Alber representative / Votre représentation Alber /  
Vostra rappresentanza Alber / Su representación Alber / Din Alber representant /  
Din Alber-agenturene / Uw distributeur Alber / Deres Alber-repræsentation



**Alber GmbH**

Vor dem Weißen Stein 21  
72461 Albstadt-Tailfingen

Telefon +49 (0)7432 2006-0

Telefax +49 (0)7432 2006-299

info@alber.de

www.alber.de