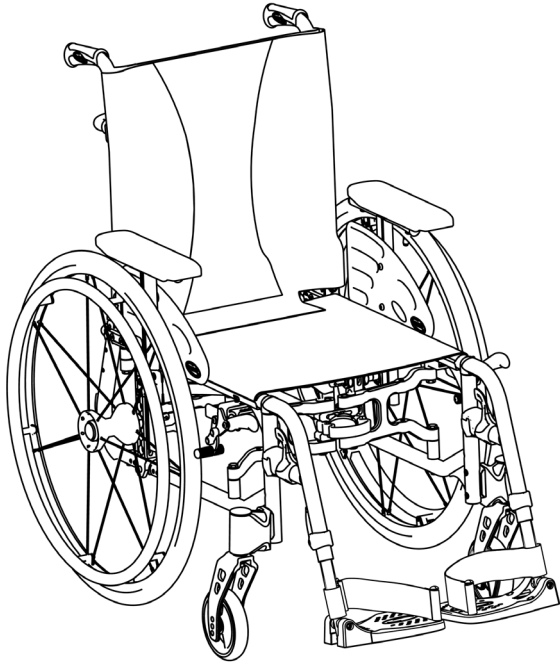


# Invacare® Action® 5/MyOn HC

de **Manueller Rollstuhl  
Gebrauchsanweisung**



Diese Gebrauchsanweisung MUSS dem Benutzer des Produkts ausgehändigt werden.

VOR der Verwendung dieses Produkts MUSS die Gebrauchsanweisung gelesen werden. Bewahren Sie sie auf, um später darin nachschlagen zu können.



*Yes, you can.*

©2023 Invacare Corporation

Alle Rechte vorbehalten. Die Weiterveröffentlichung, Vervielfältigung oder Änderung im Ganzen oder in Teilen ohne vorherige schriftliche Genehmigung von Invacare Corporation ist untersagt. Marken sind durch ™ und ® gekennzeichnet. Soweit nicht anders angegeben sind alle Marken Eigentum der Invacare Corporation bzw. derer Tochtergesellschaften oder werden von diesen in Lizenz genutzt.

# Inhaltsverzeichnis

<b>1 Allgemein</b> .....	<b>5</b>
1.1 Einleitung .....	5
1.2 Symbole in diesem Dokument .....	5
1.3 Garantieinformationen .....	6
1.4 Beschränkung der Haftung .....	6
1.5 Konformität .....	6
1.5.1 Produktspezifische Normen .....	6
1.6 Nutzungsdauer .....	7
<b>2 Sicherheit</b> .....	<b>8</b>
2.1 Sicherheitsinformationen .....	8
2.2 Sicherheitsvorrichtungen.....	10
2.3 Etiketten und Symbole am Produkt .....	11
<b>3 Produktübersicht</b> .....	<b>13</b>
3.1 Produktbeschreibung .....	13
3.2 Bestimmungsgemäße Verwendung .....	13
3.3 Hauptkomponenten des Rollstuhls.....	14
3.4 Feststellbremsen .....	15
3.5 Rückenlehne.....	16
3.5.1 Standardrückenlehnenbezug .....	16
3.5.2 Anpassrückenbezug .....	16
3.5.3 Rückenlehnenbezughöhe .....	17
3.5.4 Starre Rückenlehne .....	18
3.5.5 Anpassrücken (-15°/+15°) .....	18
3.5.6 Faltbare Rückenlehnenstrebe.....	19
3.5.7 Schiebegriffe.....	19
3.6 Radspritzschutz .....	20
3.7 Armlehnen .....	21
3.7.1 Röhrenförmige Armlehne, höhenverstellbar, schwenkbar .....	21
3.7.2 Armlehne, stufenlos höhenverstellbar, abnehmbar.....	22
3.7.3 Armlehne, höhenverstellbar, einklappbar .....	22
3.8 Beinstützen .....	23
3.8.1 Wegschwenkbare Beinstützen .....	23
3.8.2 Wegschwenkbare winkeleinstellbare Beinstützen .....	24
3.9 Antikippräder .....	27
3.10 Sitzkissen .....	29
<b>4 Optionen</b> .....	<b>30</b>
4.1 Haltegurt.....	30
4.2 Kipphilfe.....	31
4.3 Luftpumpe .....	32
4.4 Passivbeleuchtung .....	32
4.5 Stockhalter.....	32
4.6 Gepäckträger .....	33
4.7 Fixierband .....	33
<b>5 Inbetriebnahme</b> .....	<b>34</b>
5.1 Sicherheitsinformationen.....	34
5.2 Lieferkontrolle .....	34
<b>6 Fahren mit dem Rollstuhl</b> .....	<b>35</b>
6.1 Sicherheitsinformationen.....	35
6.2 Bremsen während der Verwendung .....	36
6.3 Umsetzen in/aus dem Rollstuhl .....	37
6.4 Fahren und Lenken des Rollstuhls .....	38
6.5 Überwinden von Stufen und Bordsteinkanten.....	39
6.6 Treppen befahren .....	41
6.7 Rampen und Neigungsstrecken.....	42
6.8 Stabilität und Gleichgewicht im Sitzen .....	44
<b>7 Transport</b> .....	<b>46</b>
7.1 Sicherheitsinformationen.....	46
7.2 Zusammenklappen und Auseinanderfalten des Rollstuhls.....	46
7.3 Anheben des Rollstuhls .....	48
7.4 Abnehmen und Befestigen der Hinterräder .....	48
7.5 Transport des manuellen Rollstuhls ohne Benutzer .....	49
7.6 Transport eines besetzten Rollstuhls in einem Fahrzeug.....	49

<b>8 Instandhaltung</b> .....	<b>57</b>
8.1 Sicherheitsinformationen .....	57
8.2 Instandhaltungsplan .....	57
8.3 Reinigung und Desinfektion.....	60
8.3.1 Allgemeine Sicherheitsinformationen .....	60
8.3.2 Reinigungsintervalle .....	61
8.3.3 Reinigung.....	61
8.3.4 Desinfektion .....	61
<b>9 Problembehandlung</b> .....	<b>62</b>
9.1 Sicherheitsinformationen .....	62
9.2 Erkennen und Beheben von Mängeln .....	63
<b>10 Nach dem Gebrauch</b> .....	<b>65</b>
10.1 Lagerung .....	65
10.2 Entsorgung .....	65
10.3 Wiederaufbereitung.....	65
<b>11 Technische Daten</b> .....	<b>66</b>
11.1 Abmessungen und Gewicht.....	66
11.2 Maximales Gewicht der abnehmbaren Teile .....	67
11.3 Reifen.....	68
11.4 Materialien.....	68
11.5 Umgebungsbedingungen .....	69

# 1 Allgemein

## 1.1 Einleitung

Diese Gebrauchsanweisung enthält wichtige Informationen zur Handhabung des Produkts. Lesen Sie die Gebrauchsanweisung sorgfältig durch und befolgen Sie die Sicherheitsanweisungen, damit eine sichere Verwendung des Produkts gewährleistet ist.

Verwenden Sie dieses Produkt erst, nachdem Sie dieses Handbuch gelesen und verstanden haben. Wenden Sie sich außerdem an qualifiziertes Pflegepersonal, das mit Ihrem gesundheitlichen Zustand vertraut ist, und klären Sie mit dem Pflegepersonal alle Fragen rund um die korrekte Verwendung und die erforderliche Anpassung.

Beachten Sie, dass dieses Dokument Abschnitte enthalten kann, die für Ihr Produkt nicht von Bedeutung sind, da dieses Dokument sämtliche zum Zeitpunkt der Drucklegung verfügbaren Modelle abdeckt. Sofern nicht anders angegeben, bezieht sich jeder Abschnitt dieses Dokuments auf alle Modelle des Produkts.

In den länderspezifischen Vertriebsdokumenten sind alle in Ihrem Land verfügbaren Modelle und Konfigurationen aufgeführt.

Invacare behält sich das Recht vor, Produktspezifikationen ohne vorherige Ankündigung abzuändern.

Vergewissern Sie sich vor dem Lesen dieses Dokuments, dass Sie die aktuelle Fassung haben. Die jeweils aktuelle Fassung können Sie als PDF-Datei von der Invacare-Website herunterladen.

Wenn die gedruckte Ausführung des Dokuments für Sie aufgrund der Schriftgröße schwer zu lesen ist, können Sie die entsprechende PDF-Version von der Invacare-Website herunterladen. Sie können das PDF-Dokument dann auf dem Bildschirm so anzeigen, dass die Schriftgröße für Sie angenehmer ist.

Weitere Informationen zum Produkt, z. B. Informationen zu Produktsicherheitshinweisen oder zu einem Produktrückruf, erhalten Sie von Ihrem Invacare-Fachhändler. Die entsprechenden Adressen finden Sie am Ende dieses Dokuments.

Bei einem ernsthaften Vorfall mit dem Produkt informieren Sie bitte den Hersteller und die zuständige Behörde in Ihrem Land.

## 1.2 Symbole in diesem Dokument

In diesem Dokument werden Symbole und Signalwörter verwendet, um auf Gefahren oder unsichere Praktiken hinzuweisen, die zu Verletzungen oder Sachschäden führen können. Die Definitionen der verwendeten Signalwörter finden Sie in der nachstehenden Tabelle.



### WARNUNG

Weist auf eine gefährliche Situation hin, die bei Nichtbeachtung zu schweren Verletzungen oder zum Tod führen kann.



### VORSICHT

Weist auf eine gefährliche Situation hin, die bei Nichtbeachtung zu leichten Verletzungen führen kann.

**!** HINWEIS  
Weist auf eine gefährliche Situation hin, die bei Nichtbeachtung zu Sachschäden führen kann.

**i** Tipps und Empfehlungen  
Enthalten nützliche Tipps, Empfehlungen und Anleitungen für eine effiziente und problemlose Verwendung.

### Sonstige Symbole

(Nicht für alle Handbücher anwendbar)

**UKRP** Verantwortliche Person im Vereinigten Königreich  
Pflichtangabe, wenn das Produkt nicht im Vereinigten Königreich hergestellt wurde.

 Triman  
Hinweis auf Recycling- und Sortiervorschriften (nur für Frankreich relevant).

### 1.3 Garantieinformationen

Wir gewähren für das Produkt eine Herstellergarantie gemäß unseren Allgemeinen Geschäftsbedingungen für das entsprechende Land.

Garantieansprüche können nur über den Händler geltend gemacht werden, von dem das Produkt bezogen wurde.

### 1.4 Beschränkung der Haftung

Invacare übernimmt keine Haftung für Schäden aufgrund von:

- Nichteinhaltung der Gebrauchsanweisung

- falscher Verwendung
- normalem Verschleiß
- falscher Montage oder Einrichtung durch den Käufer oder einen Dritten
- technischen Änderungen
- unbefugten Änderungen bzw. Einsatz nicht geeigneter Ersatzteile

### 1.5 Konformität

Qualität ist für das Unternehmen entscheidend. Alle Abläufe sind an den Anforderungen von ISO 13485 ausgerichtet.

Dieses Produkt trägt die CE-Kennzeichnung in Übereinstimmung mit der Verordnung über Medizinprodukte (2017/745, Klasse I).

Dieses Produkt trägt die UKCA-Kennzeichnung in Übereinstimmung mit Teil II UK MDR 2002 (in der jeweils gültigen Fassung) Klasse I.

Wir setzen uns kontinuierlich dafür ein, die Umwelt durch unsere Unternehmenstätigkeit sowohl direkt vor Ort als auch weltweit möglichst wenig zu beeinträchtigen.

Wir verwenden ausschließlich REACH-konforme Materialien und Bauteile.

#### 1.5.1 Produktspezifische Normen

Der Rollstuhl wurde gemäß der Norm EN 12183 getestet. Dies beinhaltet auch die Prüfung auf Entflammbarkeit.

Weitere Informationen zu lokalen Normen und Vorschriften erhalten Sie bei Ihrem Invacare-Vertreter vor Ort. Die entsprechenden Adressen finden Sie am Ende dieses Dokuments.

## 1.6 Nutzungsdauer

Die Nutzungsdauer dieses Produkts beträgt fünf Jahre, vorausgesetzt, es wird täglich und in Übereinstimmung mit den in dieser Gebrauchsanweisung aufgeführten Sicherheitshinweisen, Wartungsintervallen und korrekten Verfahrensweisen verwendet. Die tatsächliche Haltbarkeitsdauer kann abhängig von Häufigkeit und Intensität der Verwendung variieren.

## 2 Sicherheit

### 2.1 Sicherheitsinformationen

Dieser Abschnitt enthält wichtige Sicherheitsinformationen zum Schutz des Rollstuhlbenutzers und dessen Begleitperson sowie für den sicheren und störungsfreien Umgang mit dem Rollstuhl.



#### **WARNUNG!**

##### **Gefahr von Tod oder schweren Verletzungen**

Im Falle von Bränden oder Rauchentwicklung sind Benutzer von Rollstühlen besonders der Gefahr von tödlichen oder schweren Verletzungen ausgesetzt, wenn sie nicht in der Lage sind, sich vom Bandherd oder der Quelle des Rauchs zu entfernen. Brennende Streichhölzer, Feuerzeuge und Zigaretten können zu offenem Feuer in der Umgebung des Rollstuhls oder an Kleidung führen.

- Verwenden bzw. lagern Sie den Rollstuhl nicht in der Nähe von offenem Feuer oder brennbaren Produkten.
- Sie dürfen nicht rauchen, während Sie den Rollstuhl verwenden.



#### **WARNUNG!**

##### **Gefahr von Unfällen und schweren Verletzungen**

Wenn der Rollstuhl falsch eingestellt ist, kann dies zu Unfällen mit schweren Verletzungen führen.

- Einstellungen am Rollstuhl müssen stets von einem qualifizierten Techniker vorgenommen werden.



#### **WARNUNG!**

##### **Gefahr des Umkippens**

Die Position der Hinterradachse des Rollstuhls in Längsrichtung relativ zur Position der Rückenlehne kann seine Stabilität beeinträchtigen.

- Eine weiter vorne angeordnete Hinterradachse geht mit einer verringerten Stabilität des Rollstuhls und einer erhöhten Gefahr des Kippens nach hinten einher, verbessert jedoch durch eine bessere Greifposition des Greifrings und einen kleinen Wenderadius seine Manövrierbarkeit.
- Umgekehrt ist der Rollstuhl stabiler und kippt weniger leicht, wenn die Hinterradachse weiter nach hinten verlagert wird, was jedoch zu Lasten der Manövrierbarkeit geht.
- Je nach Vermögen des Benutzers und seinem individuellen Sicherheitsempfinden kann die Verringerung der Stabilität durch den Anbau einer Anti-Kipp-Vorrichtung kompensiert werden.



**WARNUNG!****Kippgefahr**

Die Position der Hinterradachse und der Winkel der Rückenlehne sind zwei zentrale Einstellmöglichkeiten, die Ihre Stabilität beeinträchtigen können, wenn Sie im Rollstuhl sitzen.

- Diese Einstellungen dürfen ebenso wie Anpassungen der Position der Vorderräder oder der Winkelgabel sowie die grundsätzliche Einrichtung des Rollstuhls nur unter der Anleitung eines qualifizierten Technikers durchgeführt werden, der eine vollständige Risikobewertung jeglicher Änderungen an der Konfiguration des Rollstuhls durchgeführt hat. Besprechen Sie sich daher mit Ihrem autorisierten Anbieter.

**WARNUNG!****Gefahr aufgrund eines nicht an die Gegebenheiten angepassten Fahrstils**

Auf feuchtem oder nassem Untergrund, auf Kies und auf unebenem Terrain besteht Rutschgefahr.

- Passen Sie die Geschwindigkeit und den Fahrstil stets den Gegebenheiten (Wetter, Untergrund, individuelle Fertigkeiten usw.) an.

**WARNUNG!****Verletzungsgefahr**

Eine Kollision kann zu Verletzungen an Körperteilen führen, die über den Rollstuhl hinausragen (z. B. Füße oder Hände).

- Vermeiden Sie ungebremste Kollisionen.
- Fahren Sie niemals frontal in ein Objekt.
- Lassen Sie beim Durchqueren enger Passagen Vorsicht walten.

**WARNUNG!****Gefahr durch Verlust der Kontrolle über den Rollstuhl**

Bei hoher Geschwindigkeit können Sie die Kontrolle über den Rollstuhl verlieren und umkippen.

- Fahren Sie niemals mit einer höheren Geschwindigkeit als 7 km/h.
- Vermeiden Sie grundsätzlich Kollisionen jeglicher Art.

**VORSICHT!****Gefahr von Verbrennungen**

Die Bauteile des Rollstuhls können sich aufheizen, wenn sie externen Wärmequellen ausgesetzt werden.

- Setzen Sie den Rollstuhl vor Gebrauch keiner starken Sonneneinstrahlung aus.
- Prüfen Sie vor der Verwendung die Temperatur aller Komponenten, die mit der Haut in Berührung kommen.



**VORSICHT!**

**Einklemmgefahr für die Finger**

Es besteht immer die Gefahr, dass Sie beispielsweise die Finger oder den Arm in den beweglichen Teilen des Rollstuhls einklemmen.

- Achten Sie beim Auslösen des Klapp- oder des Einschubmechanismus beweglicher Teile (z. B. Steckachse des Hinterrads, faltbare Rückenlehne oder Antikippräder) darauf, dass keine Körperteile zwischen diese Teile geraten.



**VORSICHT!**

**Kipprisiko**

Wird eine zusätzliche Last (Rucksack o. Ä.) an die Rückenlehnenrohre des Rollstuhls gehängt, kann dies die rückwärtige Stabilität des Rollstuhls beeinträchtigen. Dies gilt insbesondere bei Verwendung in Kombination mit einem Anpassrücken.

- Invacare empfiehlt daher dringend die Verwendung von Antikippködern (optional erhältlich), wenn Sie die Rückenlehnenrohre des Rollstuhls mit zusätzlichen Lasten versehen.



**VORSICHT!**

**Verletzungsgefahr**

- Schützen Sie bei druckgeschädigter oder verletzter Haut den betroffenen Bereich, um direkten Kontakt mit den Materialien des Produkts zu vermeiden. Wenden Sie sich an einen Arzt, wenn Sie einer medizinischen Beratung bedürfen.



**VORSICHT!**

**Verletzungsgefahr**

Wird der Rollstuhl mit einem anderen Produkt kombiniert, so treffen die einzelnen Einschränkungen der beiden Produkte auf diese Kombination zu. So kann beispielsweise das maximal zulässige Benutzergewicht des Produkts geringer sein.

- Verwenden Sie nur Kombinationen mit anderen Produkten, die von Invacare genehmigt sind. Weitere Informationen erhalten Sie von Ihrem autorisiertem Anbieter.
- Lesen Sie vor Verwendung die Gebrauchsanweisung jedes einzelnen Produkts und machen Sie sich mit den Einschränkungen vertraut.

## 2.2 Sicherheitsvorrichtungen



**WARNUNG!**

**Unfallgefahr**

Falsch eingestellte oder nicht mehr funktionierende Sicherheitsvorrichtungen (Bremsen, Anti-Kipp-Räder) können zu Unfällen führen.

- Überprüfen Sie vor jeder Benutzung des Rollstuhls die einwandfreie Funktion der Sicherheitsvorrichtungen, und lassen Sie sie regelmäßig von einem qualifizierten Techniker oder Ihrem autorisierten Anbieter inspizieren.

**VORSICHT!****Verletzungsgefahr**

Teile, die nicht in Original-Qualität vorliegen, oder falsche Teile können die Funktion und Sicherheit des Produkts beeinträchtigen.

- Für das verwendete Produkt ausschließlich Originalteile verwenden.
- Aufgrund regionaler Unterschiede ziehen Sie bei der Suche nach erhältlichen Optionen den Invacare-Katalog oder die Invacare-Website für Ihr Land zu Rate, oder wenden Sie sich an Ihren Invacare-Händler vor Ort. Die entsprechenden Adressen finden Sie am Ende dieses Dokuments.

Die Funktionen der Sicherheitsvorrichtungen sind in Kapitel *3 Produktübersicht, Seite 13* beschrieben.



## 2.3 Etiketten und Symbole am Produkt

### Typenschild


Das Typenschild ist am Rahmen des Rollstuhls angebracht und enthält die folgenden Informationen:



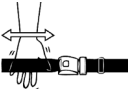
- Ⓐ Adresse des Herstellers
- Ⓑ EAN/HMI-Barcode
- Ⓒ CE-Kennzeichnung
- Ⓓ Konformität mit dem Vereinigten Königreich
- Ⓔ Gebrauchsanweisung lesen
- Ⓕ Medizinprodukt
- Ⓖ Maximales Benutzergewicht
- Ⓗ Seriennummer-Barcode
- Ⓘ Seriennummer
- Ⓙ Referenznummer
- Ⓚ Sitzbreite
- Ⓛ Produktbeschreibung
- Ⓜ Herstellungsdatum

	Gebrauchsanweisung lesen
	Weist auf eine gefährliche Situation hin, die bei Nichtbeachtung zu schweren Verletzungen oder zum Tod führen kann.

### Warnetikett an nicht verriegelbaren Seitenteilen


	Den Rollstuhl nicht an den nicht verriegelbaren Seitenteilen anheben.
---	---

### Informationsetikett des Haltegurts

	Der Haltegurt hat die richtige Länge, wenn gerade noch eine flache Hand zwischen den Körper und den angelegten Gurt passt.
--	--

### Karabinerhakensymbole

Abhängig von der Konfiguration können manche Rollstühle als Sitz in Kraftfahrzeugen eingesetzt werden, während dies bei anderen nicht möglich ist.

 <small>ISO 7176-15</small>	Kennzeichnet die Sicherungspunkte, an denen beim Transport des besetzten Rollstuhls in einem Kraftfahrzeug die Gurte des Rückhaltesystems befestigt werden müssen. Dieses Symbol ist nur dann am Rollstuhl angebracht, wenn er mit der Transport-Kit-Option bestellt wurde.
---	---

	<b>WARNSYMBOL</b> Dieser Rollstuhl ist nicht für den Personentransport in einem Kraftfahrzeug konfiguriert. Dieses Symbol ist am Rahmen in unmittelbarer Nähe des Typenschilds angebracht.
---	---

## 3 Produktübersicht

### 3.1 Produktbeschreibung

Dies ist ein leichter Aktiv-Rollstuhl mit horizontalem Klappmechanismus und wegschwenkbaren Beinstützen.

#### ! HINWEIS!

Der Rollstuhl wird individuell nach den Angaben in der Bestellung angefertigt und konfiguriert. Die Spezifizierung muss von einer medizinischen Fachkraft entsprechend den Bedürfnissen und dem Gesundheitszustand des Benutzers vorgenommen werden.

- Wenden Sie sich an das medizinische Fachpersonal, wenn Sie die Konfiguration des Rollstuhls anpassen möchten.
- Anpassungen jeglicher Art müssen von einem qualifizierten Techniker durchgeführt werden.

### 3.2 Bestimmungsgemäße Verwendung

Der leichte Aktiv-Rollstuhl dient der Mobilität von Personen, die auf eine sitzende Position beschränkt sind und die den Rollstuhl häufig selbst antreiben.

Der Rollstuhl ist für Personen ab 12 Jahren (Jugendliche und Erwachsene) vorgesehen. Das Gewicht des Rollstuhlfahrers darf das im Abschnitt „Technische Daten“ und auf dem Typenschild angegebene maximale Benutzergewicht nicht überschreiten.

Der Rollstuhl kann im Innen- und Außenbereich auf ebenem und zugänglichem Terrain genutzt werden.

### Vorgesehener Benutzerkreis

Der vorgesehene Benutzer ist der Rollstuhlfahrer und/oder eine Begleitperson.

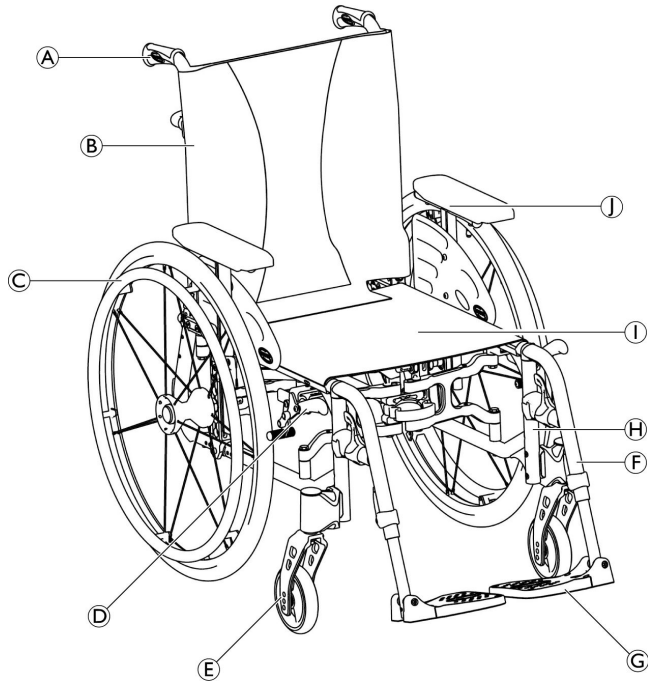
Der Benutzer muss körperlich und geistig in der Lage sein, den Rollstuhl sicher zu benutzen (antreiben, lenken, bremsen usw.).

### Indikationen/Kontraindikationen

- Relevante vollständige Beeinträchtigung der Mobilität durch strukturelle und/oder funktionelle Schäden an den unteren Extremitäten.
- Ausreichende Kraft und Greiffunktion der Arme und Hände, um den Rollstuhl anzutreiben.

Bei bestimmungsgemäßer Verwendung des Rollstuhls sind keine Kontraindikationen bekannt.

### 3.3 Hauptkomponenten des Rollstuhls



- Ⓐ Schiebegriff
- Ⓑ Rückenlehne
- Ⓒ Hinterrad mit Greifring
- Ⓓ Feststellbremse
- Ⓔ Vorderradgabel mit Schwenkrolle
- Ⓕ Beinstützen, schwenkbar
- Ⓖ Fußauflage
- Ⓗ Rahmen
- Ⓘ Sitz
- Ⓙ Armlehne

**i** Die tatsächliche Ausstattung Ihres Rollstuhls kann von der Darstellung abweichen, da jeder Rollstuhl individuell nach den Angaben in der Bestellung angefertigt wird.

### 3.4 Feststellbremsen

Die Feststellbremsen dienen dazu, den Rollstuhl im Stand zu fixieren und ein Wegrollen zu verhindern.



#### **WARNUNG!**

#### **Gefahr des Umkippens bei scharfem Bremsen**

Wenn Sie die Feststellbremsen während der Fahrt betätigen, können Sie die Fahrtrichtung möglicherweise nicht mehr kontrollieren, und der Rollstuhl kann unvermittelt zum Halt kommen. Dadurch kann es zu Zusammenstößen kommen, oder Sie könnten hinausfallen.

- Betätigen Sie die Feststellbremsen niemals während der Fahrt.



#### **WARNUNG!**

#### **Gefahr durch Verlust der Kontrolle über den Rollstuhl**

- Die Feststellbremsen müssen simultan betätigt werden.
- Verwenden Sie die Feststellbremsen nicht dazu, den Rollstuhl abzubremesen.
- Stützen Sie sich niemals (z. B. beim Transfer) auf den Feststellbremsen ab.



#### **WARNUNG!**

#### **Gefahr des Umkippens**

Die Feststellbremsen funktionieren nur dann ordnungsgemäß, wenn ausreichend Luft in den Reifen ist.

- Stellen Sie sicher, dass der Reifendruck stimmt (siehe 11.3 *Reifen*, Seite 68).



#### **VORSICHT!**

#### **Einklemm- oder Quetschgefahr**

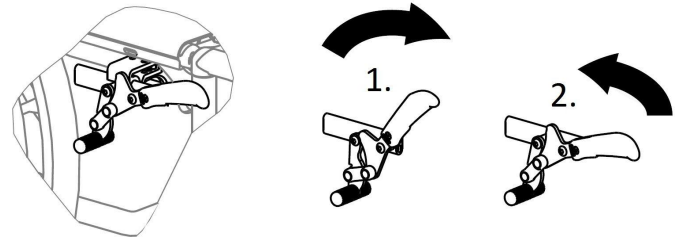
Zwischen Hinterrad und Feststellbremse kann ein schmaler Spalt vorhanden sein, bei dem die Gefahr besteht, sich die Finger einzuklemmen.

- Halten Sie die Finger von beweglichen Teilen fern, wenn Sie die Bremse betätigen. Lassen Sie die Hand stets am Bremshebel.



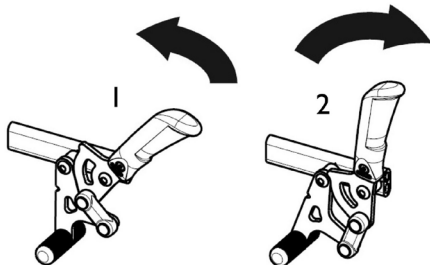
Der Abstand zwischen Bremsbacke und Reifen kann eingestellt werden. Die Einstellung muss von einem qualifizierten Techniker durchgeführt werden.

#### **Standardbremse**




1. Zum Betätigen der Bremse drücken Sie den Bremshebel mit der Handfläche so weit wie möglich nach vorne.
2. Zum Lösen der Bremse ziehen Sie den Bremshebel mit den unteren Fingern nach hinten.

### Zieh-Bremse



1. Zum Betätigen der Bremse ziehen Sie den Bremshebel mit den unteren Fingern so weit wie möglich nach hinten.
2. Zum Lösen der Bremse drücken Sie den Bremshebel mit der Handfläche nach vorne.

 Der Hebel des Schiebegriffs kann nach hinten geklappt werden, um das Umsetzen zu erleichtern. Ziehen Sie dazu den Hebel nach oben und klappen Sie ihn nach hinten.

## 3.5 Rückenlehne

Es sind zwei Arten von Rückenlehnen (starr und winkeleinstellbar) verfügbar.



### WARNUNG!

#### Verletzungsgefahr für die Begleitperson und Gefahr einer Beschädigung des Rollstuhls

Das Kippen des Stuhls mit einem schweren Benutzer kann zu Rückenverletzungen der Begleitperson und Beschädigungen des Stuhls führen.

- Stellen Sie sicher, dass Sie den Rollstuhl mit einem schweren Benutzer sicher steuern können, bevor Sie versuchen, ihn zu kippen.

### 3.5.1 Standardrückenlehnenbezug



Es gibt einen Standardrückenlehnenbezug für alle Rückenlehnen Ausführungen. Diese Bezüge sind nicht anpassbar.



### WARNUNG!

#### Kippgefahr

Wenn der Standardrückenlehnenbezug durchhängt, wirkt sich dies negativ auf den Kippunkt des Rollstuhls aus.

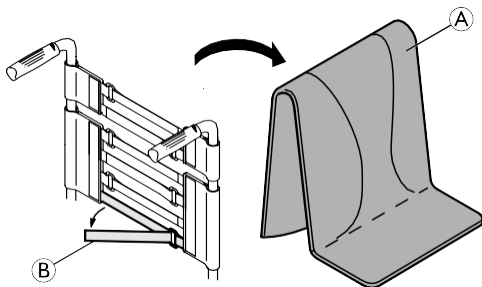
- Durchhängende Standardrückenlehnenbezüge müssen durch einen qualifizierten Techniker ausgetauscht werden.

### 3.5.2 Anpassrückenbezug

Die Spannung des Rückenlehnenbezugs lässt sich nach Bedarf anpassen.



## Anpassen des Rückenlehnenbezugs



1. Entfernen Sie das Rückenpolster (A).
2. Lösen Sie die Klettbänder (B) an der Hinterseite des Rückenlehnenbezugs durch einfaches Abziehen.
3. Ziehen Sie die Bänder nach Bedarf stärker oder weniger stark an, und befestigen Sie sie anschließend wieder.



### WARNUNG!

#### Kippgefahr

Wenn die Bänder sehr locker eingestellt sind, wirkt sich dies negativ auf den Kippunkt des Rollstuhls aus.

- Vergewissern Sie sich, dass die Bänder korrekt eingestellt sind.



### HINWEIS!

- Ziehen Sie die Bänder nicht zu fest an; andernfalls besteht die Gefahr, dass sich die Geometrie des Rollstuhls ändert.



### HINWEIS!

- Ziehen Sie die Bänder bei entfaltetem Rollstuhl an.

### 3.5.3 Rückenlehnenbezughöhe

Die Höhe des Rückenlehnenbezugs kann bei allen drei Rückenlehnentypen eingestellt werden.



### WARNUNG!

#### Kippgefahr

Wird eine zusätzliche Last (Rucksack o. Ä.) an die Rückenlehnenstangen des Rollstuhls gehängt, kann dies die rückwärtige Stabilität des Rollstuhls beeinträchtigen. Dies kann dazu führen, dass der Rollstuhl nach hinten kippt, und Verletzungen zur Folge haben.

- Invacare empfiehlt daher unbedingt die Verwendung von Antikippprädemern (optional erhältlich), wenn Sie die Rückenlehnenstangen des Rollstuhls mit zusätzlichen Lasten (Rucksack oder vergleichbare Objekte) versehen.



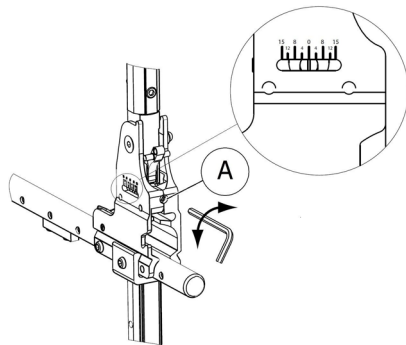
Die Höhe des Rückenlehnenbezugs kann an den Rückenlehnenstangen eingestellt werden. Die Einstellung muss von einem qualifizierten Techniker durchgeführt werden.

### 3.5.4 Starre Rückenlehne

Starre Rückenlehne mit 0° und 7°: diese beiden Rückenlehnen benötigen keine Einstellung.

### 3.5.5 Anpassrücken (-15°/+15°)

Der Winkel der Rückenlehne kann zwischen -15° und +15° stufenlos eingestellt werden.



1. Die Einstellung des Rückenlehnenwinkels erfolgt mithilfe der Stellschraube (A).
2. Zum Verkleinern des Winkels drehen Sie den 5-mm-Inbusschlüssel im Uhrzeigersinn.
3. Zum Vergrößern des Winkels drehen Sie den 5-mm-Inbusschlüssel gegen den Uhrzeigersinn.
4. Stellen Sie sicher, dass der Rückenlehnenwinkel auf beiden Seiten auf denselben Wert eingestellt ist.

Invacare empfiehlt, die Einstellung des Rückenlehnenwinkels durch einen qualifizierten Techniker vornehmen zu lassen.



#### **WARNUNG!**

##### **Kippgefahr**

Bewegen Sie den Rollstuhl nicht, wenn die Rückenlehne des Rollstuhls nach hinten geneigt ist.

- Invacare empfiehlt unbedingt die Verwendung von Antikippprädern (optional erhältlich), wenn die Rückenlehne des Rollstuhls nach hinten geneigt ist.



#### **WARNUNG!**

##### **Verletzungsgefahr**

- Invacare empfiehlt ungeachtet der Position der Hinterräder, Antikipppräder (optional erhältlich) zu verwenden, wenn die Rückenlehne einen Winkel von 12° oder mehr aufweist.



#### **VORSICHT!**

##### **Gefahr einer unbequemen Haltung**

Ein Winkel von weniger als 90° zwischen Sitz und Rückenlehne ist für manche Benutzer unbequem.

- Diese Anpassung muss durch einen qualifizierten Techniker und in Absprache mit dem verordnenden Arzt durchgeführt werden. Bitte wenden Sie sich an den Anbieter.

### 3.5.6 Faltbare Rückenlehnenstrebe

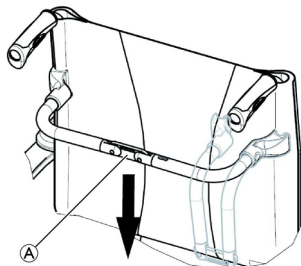
Für Rollstühle mit großer Rückenhöhe oder -breite ist eine optionale faltbare Rückenlehnenstrebe erhältlich, die die Stabilität der Rückenlehne erhöht.



#### VORSICHT!

– Verwenden Sie die faltbare Rückenlehnenstrebe nicht zum Anheben oder Schieben des Rollstuhls. Sie könnte brechen.

#### Herunterklappen der Rückenlehnenstrebe



1. Entriegeln Sie die faltbare Rückenlehnenstrebe, indem Sie das Gelenk **A** leicht nach unten drücken.
2. Klappen Sie die Rückenlehnenstrebe nach unten.



Beim Zusammenklappen des Rollstuhls entriegelt sich die faltbare Rückenlehnenstrebe automatisch.

#### Hochklappen der Rückenlehnenstrebe

1. Klappen Sie die Rückenlehnenstrebe nach oben.
2. Verriegeln Sie die faltbare Rückenlehnenstrebe, indem Sie das Gelenk **A** leicht nach oben ziehen.

### 3.5.7 Schiebegriffe

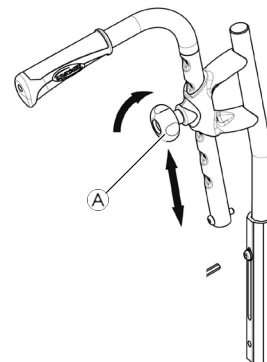


#### HINWEIS!

– Überprüfen Sie vor jeder Verwendung des Rollstuhls die Schiebegriffe darauf, dass die Handgriffe fest sitzen und nicht gedreht oder abgezogen werden können.

#### Höhenverstellbare, rückversetzte Schiebegriffe (optional)

Die höhenverstellbaren, rückversetzten Schiebegriffe können von jedem Helfer auf ein für ihn komfortables Niveau eingestellt werden.



1. Um die Höhe der Schiebegriffe einzustellen, lösen Sie die Knebelschraube **A**, schieben den Griff auf die gewünschte Höhe, und ziehen die Knebelschraube wieder an.

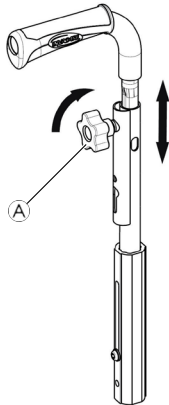


### VORSICHT!

Wird die Knebelschraube nicht ordnungsgemäß angezogen, könnte sich der Schiebegriff unbeabsichtigt vom Rückenlehnenrohr lösen, wenn er nach oben geschoben wird.  
– Achten Sie darauf, dass die Knebelschraube fest angezogen ist.

### Höhenverstellbare, integrierte Schiebegriffe (optional)

Die höhenverstellbaren, integrierten Schiebegriffe können von jedem Helfer auf ein für ihn komfortables Niveau eingestellt werden.



1. Um die Höhe der Schiebegriffe einzustellen, lösen Sie die Knebelschraube **A**, schieben den Griff auf die gewünschte Höhe, und ziehen die Knebelschraube wieder an.

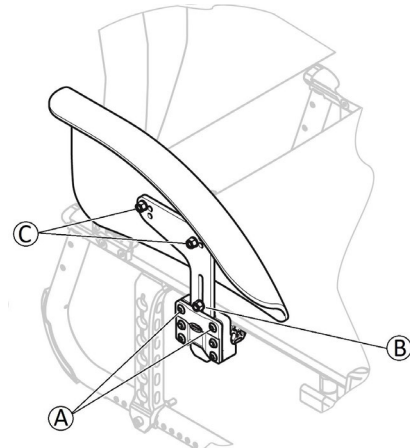


### VORSICHT!

Wird die Knebelschraube nicht ordnungsgemäß angezogen, könnte sich der Schiebegriff unbeabsichtigt vom Rückenlehnenrohr lösen, wenn er nach oben geschoben wird.  
– Achten Sie darauf, dass die Knebelschraube fest angezogen ist.

### 3.6 Radspritzschutz

Um zu verhindern, dass Schmutz von den Rädern nach oben spritzt, kann ein abnehmbarer Radspritzschutz montiert werden. Die Position des Radspritzschutzes kann eingestellt werden. Die Einstellung muss von einem qualifizierten Techniker durchgeführt werden.



## Abnehmen

1. Ziehen Sie den Radspritzschutz nach oben aus der Halterung heraus.
2. Um einzustellen, wie leicht oder schwer sich der Radspritzschutz aus der Halterung ziehen lässt, ziehen Sie die Schrauben Ⓐ fester oder weniger fest an.

## Befestigung

1. Schieben Sie den Radspritzschutz in die Halterung.

## Anpassen der Höhe

1. Drehen Sie die Schraube Ⓑ heraus, setzen Sie sie in das gewünschte Loch ein, und ziehen Sie die Schrauben wieder an.

## Anpassen der Tiefe, Feinanpassen der Höhe

1. Lösen Sie die Schrauben Ⓒ, bringen Sie den Radspritzschutz in die gewünschte Position, und ziehen Sie die Schrauben wieder an.

## 3.7 Armlehnen



### WARNUNG! Verletzungsgefahr

Die Seitenlehnen sind nicht verriegelt und können problemlos nach oben herausgezogen werden.

- Heben Sie den Rollstuhl nicht an den Seitenlehnen an und verschieben Sie ihn nicht damit.
- Verwenden Sie die Seitenlehnen nicht zum Transport, wenn Sie den Rollstuhl treppauf oder treppab tragen.

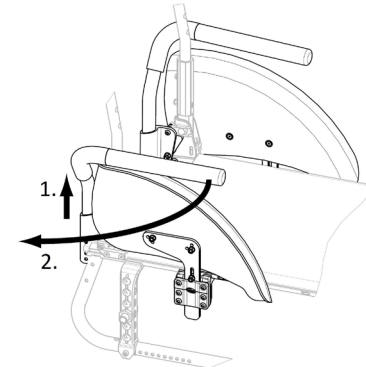


### VORSICHT!

#### Einklemmgefahr

– Halten Sie die Finger beim Abnehmen, Anbringen oder Anpassen der Armlehne von beweglichen Teilen fern.

### 3.7.1 Röhrenförmige Armlehne, höhenverstellbar, schwenkbar



## Abnehmen

1. Heben Sie die Armlehne an, und ziehen Sie sie nach oben aus der Halterung heraus.

## Befestigung

1. Schieben Sie die Armlehne in die Halterung.

## Anpassen der Höhe

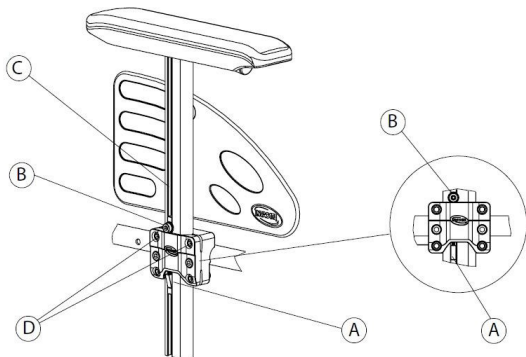
1. Ziehen Sie die Armlehne aus der Halterung heraus.
2. Lösen Sie die Schraube am Rohr der Armlehne, und schrauben Sie sie an der gewünschten Höhe wieder ein.

3. Schieben Sie die Armlehne zurück in die Halterung.
4. Nehmen Sie die Einstellung auf beiden Seiten vor.

### Drehen

1. Heben Sie die Armlehne etwas an.
2. Drehen Sie sie nach außen.

### 3.7.2 Armlehne, stufenlos höhenverstellbar, abnehmbar



### Abnehmen

1. Betätigen Sie die manuellen Feststellbremsen auf beiden Seiten.
2. Drücken Sie den Verriegelungsmechanismus A an der Unterseite der vertikalen Armlehnhalterung (falls vorhanden).
3. Ziehen Sie die Armlehne am Armpolster aus der Halterung.
4. Um einzustellen, wie leicht oder schwer sich die Armlehne aus der Halterung ziehen lässt, ziehen Sie die Schrauben D fester oder weniger fest an.

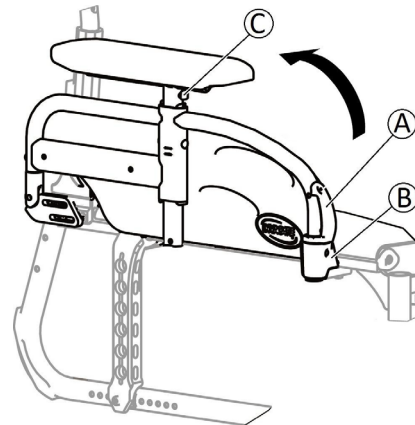
### Befestigung

1. Schieben Sie die Armlehne in die Halterung.

### Anpassen der Höhe

1. Lösen Sie die Schraube B in der Nut C des Armlehnrohres mit einem 5-mm-Inbusschlüssel.
2. Verschieben Sie die Armlehne nach oben oder unten auf die gewünschte Höhe. Behalten Sie dabei die Position von Schraube B bei (am oberen Rand der Halterung).
3. Ziehen Sie die Schraube B fest (5–6 Nm).
4. Nehmen Sie die Einstellung auf beiden Seiten vor.

### 3.7.3 Armlehne, höhenverstellbar, einklappbar



### Wegklappen

1. Ergreifen Sie die Armlehne am Polster oder an der vorderen Rundung, und klappen Sie sie nach hinten.

## Abnehmen

1. Drücken Sie die Armlehnenentriegelung ① an der Vorderseite, und halten Sie sie gedrückt.
2. Nehmen Sie die Armlehne aus der Armlehnenaufnahme, indem Sie sie gerade nach oben ziehen und zurückklappen.

## Befestigung

1. Drücken Sie die Armlehne nach unten, bis der vordere Entriegelungsknopf ② in das dafür vorgesehene Loch in der Armlehnenaufnahme einrastet.
2. Stellen Sie sicher, dass der Knopf vollständig aus dem Loch in der Aufnahme hervorsteht.

## Anpassen der Höhe

1. Drücken Sie den Knopf ③ an der Vorder- oder der Rückseite der Stütze, und verschieben Sie die Armlehne nach oben oder unten auf die gewünschte Höhe.
2. Lassen Sie den Knopf im gewünschten Loch einrasten.
3. Nehmen Sie die Einstellung auf beiden Seiten vor.

## 3.8 Beinstützen



### WARNUNG! Verletzungsgefahr

- Heben Sie den Rollstuhl niemals an den Aufhängungen der Fußauflage oder an den Beinstützen an.



### VORSICHT!

**Es besteht die Gefahr eines Einklemmens oder Quetschens der Finger.**

- Es gibt Schwenkmechanismen, an denen man sich die Finger einklemmen kann.
- Vorsicht beim Verwenden, Schwingen, Zerlegen oder Einstellen dieser Mechanismen.

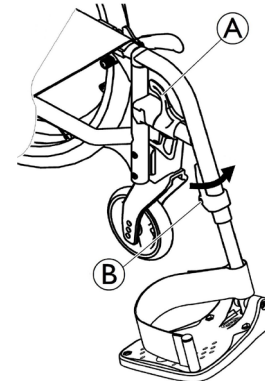


### HINWEIS!

Gefahr der Beschädigung des Fußstützenmechanismus

- Legen Sie keine schweren Gegenstände auf der Beinstütze ab, und lassen Sie keine Kinder darauf sitzen.

### 3.8.1 Wegschwenkbare Beinstützen



### Auswärtsschwenken

1. Betätigen Sie den Freigabehebel (A) und schwenken Sie die Beinstützen nach außen.

### Vorwärtsschwenken

1. Schwenken Sie die Beinstütze nach vorne, bis sie einrastet.

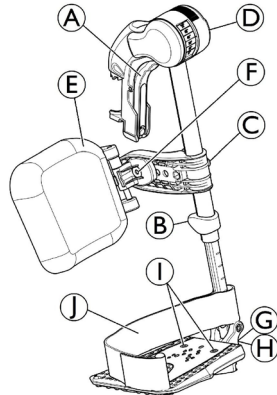
### Aushängen

1. Betätigen Sie den Freigabehebel (A).
2. Ziehen Sie die Beinstütze nach oben.

### Einhängen

1. Hängen Sie die Beinstütze vorne am Rahmen ein und schwenken Sie sie nach vorne, bis sie einrastet.

### 3.8.2 Wegschwenkbare winkeleinstellbare Beinstützen



### Auswärtsschwenken

1. Betätigen Sie den Freigabehebel (A) und schwenken Sie die Beinstützen nach außen.

### Vorwärtsschwenken

1. Schwenken Sie die Beinstütze nach vorne, bis sie einrastet.

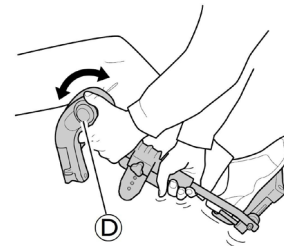
### Aushängen

1. Betätigen Sie den Freigabehebel (A) und schwenken Sie die Beinstütze nach außen.
2. Ziehen Sie die Beinstütze nach oben.

### Einhängen

1. Drücken Sie die Beinstütze in ihrer Aufnahme nach unten, und schwenken Sie sie nach vorn, bis sie einrastet.

### Einstellen des Winkels



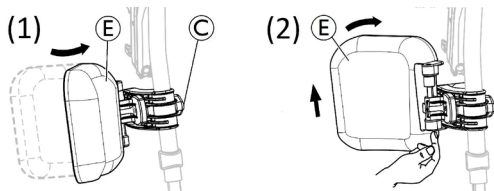
Für die Winkeleinstellung stehen sechs vorgegebene Positionen zur Verfügung.



1. Drehen Sie mit einer Hand die Knebelschraube ①, während Sie mit der anderen Hand die Beinstütze unterstützen.
2. Lassen Sie die Knebelschraube los, sobald ein geeigneter Winkel erreicht ist. Die Beinstütze rastet in der gewünschten Stellung ein.

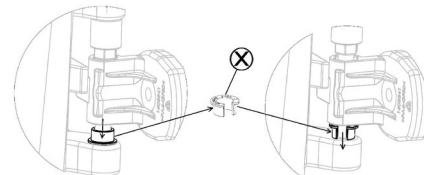
### Schwenken der Wadenplatte und Anpassungen

- Vorwärts- (1) oder Rückwärtsschwenken (2) der Wadenplatte:



1. Schwenken Sie die Wadenplatte ① nach vorne (1).
2. Ziehen Sie die Wadenplatte ① hoch, und schwenken Sie sie nach hinten (2).

- Sperren des Mechanismus für das Schwenken der Wadenplatte nach hinten:

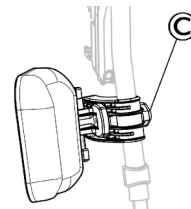


1. Entnehmen Sie die graue geschlitzte Distanzhülse ③ aus ihrer Aufnahme.
2. Drehen Sie die graue geschlitzte Distanzhülse um.
3. Setzen Sie die graue geschlitzte Distanzhülse ③ wie rechts in der Abbildung gezeigt ein.



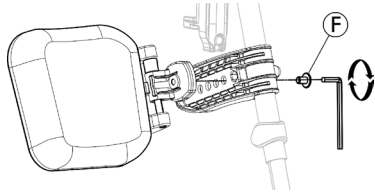
Zum Entsperren des Mechanismus für das Schwenken der Wadenplatte nach hinten machen Sie diese Änderung rückgängig.

- Einstellen der Wadenplattenhöhe:



1. Lösen Sie die Knebelschraube ④.
2. Stellen Sie die Wadenplatte auf die gewünschte Höhe ein, und ziehen Sie die Knebelschraube fest an.

- Einstellen der Wadenplattentiefe



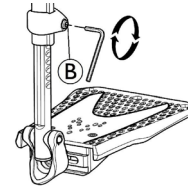
Die Wadenplatte besitzt vier Optionen für die Tiefeneinstellung:

1. Entfernen Sie die Fixierschraube ① mit einem 5-mm-Inbusschlüssel.
2. Stellen Sie die Wadenplatte auf eine der vier Positionen ein, und ziehen Sie die Schraube ① fest an (3 bis 5 Nm).

### Einstellen der Fußplatte

Es gibt drei verschiedene hochklappbare Fußplatten.

- Höhenverstellbare Standard-Fußplatten:

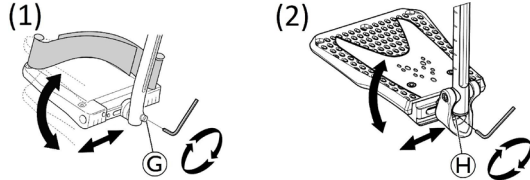


1. Lösen Sie die Fixierschraube ② mit einem 5-mm-Inbusschlüssel.
2. Stellen Sie die Höhe ein, und lassen Sie die Schraube in eine der Auskehlungen des Fußplattenrohrs einrasten.
3. Ziehen Sie die Fixierschraube ② (3 bis 5 Nm) in der gewünschten Position fest.

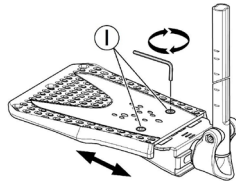


Der Abstand zwischen dem niedrigsten Punkt der Fußauflage und dem Boden muss mindestens 50 mm betragen.

- Höhen-, tiefen- (1) und breiteneinstellbare (2) Fußplatten:



1. Lösen Sie die Fixierschraube **G** oder **H** mit einem 5-mm-Inbusschlüssel.
  2. Stellen Sie die gewünschte Tiefe und die gewünschte Winkelposition ein, und ziehen Sie die Fixierschraube **G** (12 Nm) oder **H** (8 bis 9 Nm) in der gewünschten Position fest.
- Breiteneinstellbare Fußplatten (2):



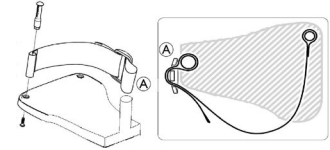
1. Lösen Sie die beiden Fixierschrauben **I** mit einem 5-mm-Inbusschlüssel.
2. Stellen Sie die gewünschte Breitenposition ein, und ziehen Sie die beiden Fixierschrauben **I** (3 bis 5 Nm) in der gewünschten Position fest.

Invacare empfiehlt, die Einstellung der Fußplatte durch einen qualifizierten Techniker vornehmen zu lassen.



Um eine angemessene Positionierung des Fußes sicherzustellen, können an der Aufhängung der Beinstütze zwei Arten von Bändern – Fersenband (Standard) und/oder Wadenband (optional) – angebracht werden. Beide Bänder sind über einen Klettverschluss oder eine Schiebescchnalle einstellbar.

Die Kunststoffschnalle muss nach außen gerichtet und so nah wie möglich am Rohr der Fußplatte **A** angebracht werden.



### 3.9 Antikippräder

Antikippräder verhindern, dass der Rollstuhl nach hinten kippt.



#### **WARNUNG!**

#### **Gefahr des Umkippens**

Falsch eingestellte oder nicht mehr funktionierende Antikippräder können zum Umkippen führen.

- Überprüfen Sie vor jeder Benutzung des Rollstuhls die Funktion der Anti-Kipp-Vorrichtung, und lassen Sie sie gegebenenfalls von einem qualifizierten Techniker nachjustieren.
- In bestimmten Konfigurationen kann die statische Stabilität des Rollstuhls bei unter 10° liegen; Invacare empfiehlt dringend die Verwendung der Antikippräder (als Option verfügbar).



**WARNUNG!**  
**Gefahr des Umklippens**

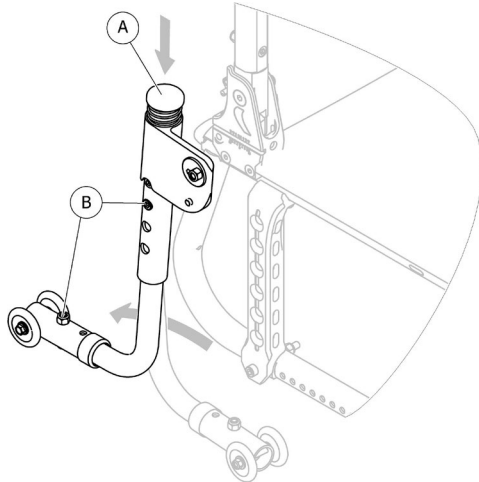
Auf unebenem oder weichem Untergrund können die Antikippräder in Schlaglöcher oder direkt in den Boden einsinken, wodurch ihre Sicherungsfunktion eingeschränkt oder aufgehoben wird.

- Setzen Sie die Antikippräder nur beim Befahren von ebenem und festem Untergrund ein.



**HINWEIS!**  
**Gefahr von Beschädigungen**

- Treten Sie niemals auf die Anti-Kipp-Vorrichtung und verwenden Sie sie nicht als Kipphilfe.



**Aktivieren der Antikippräder**

1. Drücken Sie das Antikipprad nach unten (A).
2. Schwenken Sie es nach hinten, bis es einrastet.



**WARNUNG!**  
**Kippgefahr**

Beim Befahren einer Stufe oder Kante können die aktivierten Antikippräder hängen bleiben.

- Deaktivieren Sie stets die Antikippräder, bevor Sie über eine Stufe oder einen Bordstein fahren.

**Deaktivieren der Antikippräder**

1. Drücken Sie das Antikipprad nach unten (A).
2. Schwenken Sie es nach vorne, bis es einrastet.



**WARNUNG!**  
**Gefahr des Umklippens**

- Informieren Sie stets den Benutzer, wenn Sie die Antikippräder deaktivieren.




Am Gehäuse der Antikippräder befindet sich ein roter Aufkleber, der sichtbar ist, wenn die Antikippräder deaktiviert sind. Sind die Antikippräder korrekt aktiviert, ist der rote Aufkleber verborgen.



**Einstellen der Höhe**



**WARNUNG!**  
**Gefahr des Umklippens**

- Einstellungen der Anti-Kipp-Vorrichtung müssen durch einen qualifizierten Techniker vorgenommen werden.

 Diese Einstellung muss unter Berücksichtigung der Position und des Durchmessers des Hinterrads sowie des Benutzerzustands und seines konkreten Sicherheitsempfindens erfolgen.

 Stellen Sie sicher, dass die Antikipppräder an beiden Seiten korrekt angebracht sind (sofern vorhanden); beide Bolzen  müssen in der vorgesehenen Position arretiert werden.

### 3.10 Sitzkissen

Für eine gleichmäßige Druckverteilung auf dem Sitz empfiehlt sich ein geeignetes Kissen.



#### **VORSICHT!**

#### **Gefahr von Instabilität**

Das Einlegen eines Kissens in den Sitz ändert die Sitzhöhe und kann die Stabilität in allen Richtungen beeinträchtigen. Ein Austausch des Kissens kann sich auf die Stabilität des Benutzers auswirken.

- Ändert sich die Dicke des Kissens, muss durch einen qualifizierten Techniker eine vollständige Einrichtung des Rollstuhls erfolgen.
- Wir empfehlen, stets ein Invacare oder Matrix Kissen mit rutschfester Unterseite zu verwenden, um ein Verrutschen zu vermeiden.

## 4 Optionen

### 4.1 Haltegurt

Der Rollstuhl kann mit einem Haltegurt ausgestattet werden. Dieser verhindert, dass der Benutzer im Rollstuhl nach vorne rutscht oder aus dem Rollstuhl herausfällt. Der Haltegurt ist keine Positionierungsvorrichtung.

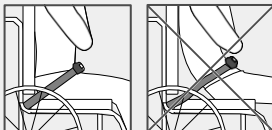


#### WARNUNG!

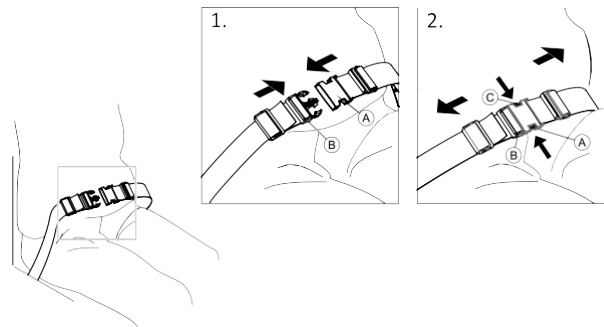
#### Gefahr von schweren Verletzungen/Strangulation

Bei einem losen Gurt kann der Benutzer nach unten rutschen, und es besteht die Gefahr der Strangulation.

- Der Haltegurt muss von einem qualifizierten Techniker montiert und von einer medizinische Fachkraft angepasst werden.
- Es ist stets darauf zu achten, dass der Haltegurt eng am unteren Becken anliegt.
- Bei jeder Verwendung des Haltegurts muss überprüft werden, ob er richtig passt. Eine Veränderung des Sitz- und/oder des Rückenlehnenwinkels, des Kissens oder sogar der Bekleidung kann Einfluss auf den Sitz des Gurtes haben.



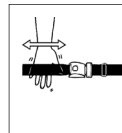
### Schließen und Öffnen des Haltegurts



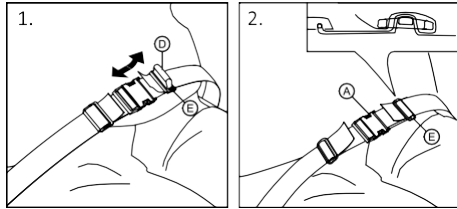
Achten Sie darauf, dass Sie im Stuhl ganz hinten sitzen, mit möglichst geradem und symmetrisch positioniertem Becken.

1. Zum Schließen schieben Sie die Zunge **A** in die Schnalle **B**.
2. Zum Öffnen drücken Sie den mit PRESS beschrifteten Knopf **C** und ziehen Sie die Zunge **A** aus der Schnalle **B**.

#### Längeneinstellung



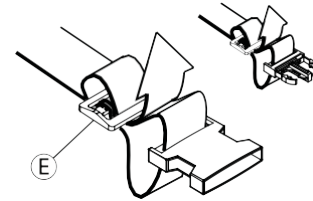
Der Haltegurt hat die richtige Länge, wenn gerade noch eine flache Hand zwischen den Körper und den angelegten Gurt passt.



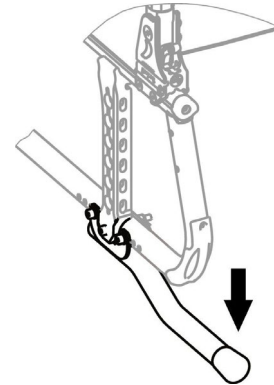
1. Kürzen oder verlängern Sie die Schlaufe ① nach Bedarf.
2. Führen Sie die Schlaufe ① durch die Zunge ② und die Kunststoffschnalle ③, bis die Schlaufe flach anliegt.
3. Achten Sie darauf, dass die Schlaufe ① fest in der Kunststoffschnalle ③ eingerastet ist.
4. Sichern Sie die Einstellung durch Einrasten des Gurtendes in der Schnalle ③.

**WARNUNG!****Rutsch- und Strangulationsgefahr/Sturzgefahr**

- Nehmen Sie die Einstellungen auf beiden Seiten gleich vor, damit die Schnalle in einer mittigen Position verbleibt.
- Achten Sie darauf, dass beide Enden des Gurtes zweimal in den Gurtverschluss ③ eingefädelt werden, damit sich der Gurt nicht lockert.
- Achten Sie darauf, dass sich der Gurt nicht in den Speichen eines Hinterrads verfängt.

**4.2 Kipphilfe**

Mit der Kipphilfe kann eine Begleitperson den Rollstuhl leichter kippen, z. B. um Stufen zu befahren.

**WARNUNG!****Gefahr des Umkippens**

- Stellen Sie sicher, dass die Kipphilfe nicht über den Außendurchmesser des Hinterrads hinausragt.

1. Halten Sie den Rollstuhl an den Schiebegriffen fest.
2. Üben Sie mit dem Fuß Druck auf die Kipphilfe aus, und halten Sie den Rollstuhl in der gekippten Position, bis Sie das Hindernis überwunden haben.

### 4.3 Luftpumpe

Die Luftpumpe ist mit einem Universalventilanschluss ausgestattet. Der zu verwendende Ventilanschluss hängt vom Ventiltyp des Schlauchs ab.

1. Nehmen Sie die Staubschutzkappe vom Ventilanschluss ab.
2. Drücken Sie den Ventilanschluss auf das offene Ventil am Rand, und pumpen Sie das Rad auf.



Zwei Arten von Pumpen sind verfügbar:

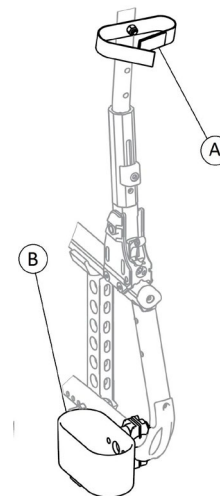
- Niederdruckpumpe (< 6 bar)
- Hochdruckpumpe (> 6 bar)

Die Gebrauchsanweisung ist auf der Verpackung aufgedruckt.

### 4.4 Passivbeleuchtung

Sie können Reflektoren an den Hinterrädern befestigen.

### 4.5 Stockhalter



#### WARNUNG!

#### Gefahr des Umkippens

– Achten Sie darauf, dass der Stockhalter nicht über den Außendurchmesser des Hinterrads hinausragt.

1. Stecken Sie den Stock in die Halterung (B).
2. Sichern Sie den Stock oben an der Rückenlehne (A).



## 4.6 Gepäckträger

Der Rollstuhl ist möglicherweise mit einem Gepäckträger ausgestattet. Bei Nichtverwendung kann der Gepäckträger hochgeklappt werden.

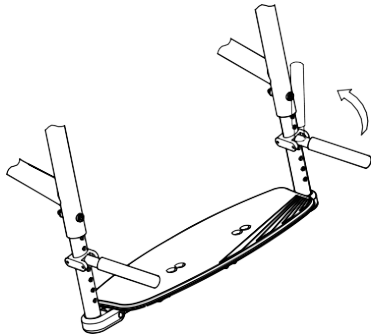


### WARNUNG!

#### Kipprisiko

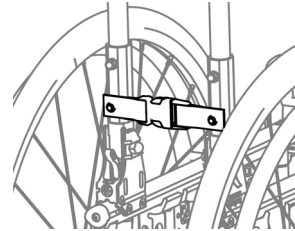
Eine Gewichtsbelastung des Gepäckträgers wirkt sich auf das Kippverhalten des Rollstuhls aus. Bei belastetem Gepäckträger kann der Rollstuhl leichter nach vorne kippen.

- Verwenden Sie den Gepäckträger nur für den Transport von kleinem und leichtem Gepäck.
- Vermeiden Sie eine zu schnelle Fahrt des Rollstuhls, wenn dieser Gepäck trägt.
- Vermeiden Sie das Befahren von Rampen und geneigten Strecken, wenn der Rollstuhl Gepäck trägt.
- Stellen Sie sich nicht auf den Gepäckträger.



## 4.7 Fixierband

Mit dem Fixierband kann der Rollstuhl im gefalteten Zustand gesichert werden. Auf diese Weise wird verhindert, dass sich der Rollstuhl versehentlich entfaltet (z. B. beim Transport).



1. Falten Sie den Rollstuhl.
2. Klippen Sie die beiden Enden des Fixierbands zusammen.

## 5 Inbetriebnahme

### 5.1 Sicherheitsinformationen



#### **VORSICHT!**

#### **Verletzungsgefahr**

- Überprüfen Sie vor dem Gebrauch des Rollstuhls seinen allgemeinen Zustand und die wichtigsten Funktionen (8.2 *Instandhaltungsplan, Seite 57*).

Der Rollstuhl wird Ihnen vom autorisierten Anbieter betriebsfertig bereitgestellt. Der Anbieter erklärt Ihnen die wichtigsten Funktionen und stellt sicher, dass der Rollstuhl an Ihre Bedürfnisse und Anforderungen angepasst ist.

Einstellungen an der Achsstellung und an den Schwenkradhalterungen müssen von einem qualifizierten Techniker vorgenommen werden.

Sollten Sie Ihren Rollstuhl eingeklappt erhalten, lesen Sie bitte Abschnitt 7.2 *Zusammenklappen und Auseinanderfalten des Rollstuhls, Seite 46*.

### 5.2 Lieferkontrolle

Etwaige Transportschäden müssen umgehend dem Transportunternehmen gemeldet werden. Bewahren Sie die Verpackung auf, bis das Transportunternehmen die Waren überprüft hat und eine Einigung erzielt wurde.

## 6 Fahren mit dem Rollstuhl

### 6.1 Sicherheitsinformationen



**WARNUNG!**  
**Unfallgefahr**

Ungleicher Reifendruck kann das Fahrverhalten stark beeinflussen.  
– Überprüfen Sie vor jeder Fahrt den Reifendruck.



**WARNUNG!**  
**Gefahr durch Herausfallen aus dem Rollstuhl**

Bei Verwendung zu kleiner Vorderräder kann der Rollstuhl an Bordsteinen oder in Rillen im Boden hängen bleiben.  
– Achten Sie darauf, dass die Vorderräder für den Untergrund, den Sie befahren, geeignet sind.



**VORSICHT!**  
**Quetschgefahr**

Zwischen Hinterrad und Radspritzschutz bzw. Armlehnenpolster kann ein schmaler Spalt vorhanden sein, bei dem Gefahr besteht, die Finger einzuklemmen.  
– Treiben Sie Ihren Rollstuhl ausschließlich über die Greifringe an.



**VORSICHT!**  
**Quetschgefahr**

Zwischen Hinterrad und Feststellbremse kann ein schmaler Spalt vorhanden sein, bei dem die Gefahr besteht, sich die Finger einzuklemmen.  
– Treiben Sie Ihren Rollstuhl ausschließlich über die Greifringe an.

## 6.2 Bremsen während der Verwendung

Während Sie in Bewegung sind, bremsen Sie, indem Sie mit den Händen Kraft auf die Greifringe ausüben.



### **WARNUNG!** **Gefahr des Umkippens**

Wenn Sie die Feststellbremsen während der Fahrt betätigen, können Sie die Fahrtrichtung möglicherweise nicht mehr kontrollieren, und der Rollstuhl kann unvermittelt zum Halt kommen. Dadurch kann es zu Zusammenstößen kommen, oder Sie könnten hinausfallen.

- Betätigen Sie die Feststellbremsen niemals während der Fahrt.



### **WARNUNG!**

#### **Gefahr durch Herausfallen aus dem Rollstuhl**

Wird der Rollstuhl durch einen an den Schiebegriffen ziehenden Helfer plötzlich verlangsamt, könnte der Benutzer herausfallen.

- Legen Sie immer den Haltegurt an (sofern vorhanden).
- Stellen Sie sicher, dass Ihre Begleitperson für die Begleitung besetzter Rollstühle qualifiziert ist.
- Bedienen Sie die beiden Bremsen gleichzeitig, und vermeiden Sie Strecken mit einer Neigung von mehr als 7°, damit sichergestellt ist, dass Sie jederzeit die volle Kontrolle über die Steuerung des Rollstuhls behalten.
- Aktivieren Sie bei kurzen oder längeren Unterbrechungen der Fahrt stets die Feststellbremsen, um den Rollstuhl zu sichern.



### **VORSICHT!**

#### **Gefahr von Verbrennungen an den Händen**

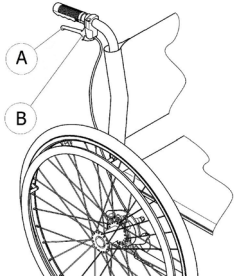
Wenn Sie längere Zeit bremsen, entsteht an den Greifringen große Reibungshitze (speziell bei rutschfesten Greifringen).

- Tragen Sie geeignete Handschuhe.

1. Halten Sie die Greifringe und drücken Sie gleichmäßig mit beiden Händen, bis der Rollstuhl zum Stillstand gekommen ist.

## Bremsen mit einer Begleitperson

Mit einer Helferbremse (Trommelbremse) kann eine Begleitperson den Rollstuhl abbremsen. Die Bremse der Begleitperson kann auch als Feststellbremse genutzt werden.



1. Ziehen Sie zum Bremsen den Bremshebel Ⓐ am Schiebegriff.
2. Ziehen Sie zum Parken fest am Bremshebel und schieben Sie die Sicherheitssperre Ⓑ nach oben.
3. Ziehen Sie zum Lösen am Bremshebel, bis die Sicherheitssperre ausrastet.

## 6.3 Umsetzen in/aus dem Rollstuhl



### WARNUNG!

#### Gefahr des Umkippens

Beim Transfer besteht erhöhte Kippgefahr.

- Steigen Sie nur dann ohne Unterstützung in den bzw. aus dem Rollstuhl, wenn Sie körperlich dazu in der Lage sind.
- Positionieren Sie sich beim Transfer möglichst weit hinten im Sitz. Dies verhindert eine Beschädigung der Polster und verringert die Gefahr, dass der Rollstuhl nach vorne kippt.
- Achten Sie darauf, dass beide Schwenkräder gerade zur Vorderseite weisen.



### WARNUNG!

#### Gefahr des Umkippens

Der Rollstuhl kann nach vorne kippen, wenn Sie sich auf die Fußauflage stellen.

- Stellen Sie sich beim Besteigen bzw. Verlassen des Rollstuhls niemals auf die Fußauflage.



### VORSICHT!

Bei gelösten oder beschädigten Bremsen kann der Rollstuhl unkontrolliert wegrollen.

- Stützen Sie sich beim Ein- und Aussteigen nicht an den Bremsen ab.



### HINWEIS!

Der Radspritzschutz und die Armlehnen könnten beschädigt werden.

- Setzen Sie sich beim Besteigen bzw. Verlassen des Rollstuhls niemals auf den Radspritzschutz oder die Armlehnen.



1. Fahren Sie mit dem Rollstuhl so nah wie möglich an den Platz, auf den Sie sich umsetzen möchten.
2. Betätigen Sie die Feststellbremsen.
3. Entfernen Sie die Armlehnen oder klappen Sie sie hoch, damit sie nicht im Weg sind.
4. Nehmen Sie die Beinstützen ab oder schwenken Sie sie nach außen (sofern vorhanden).
5. Setzen Sie die Füße auf den Boden.
6. Ergreifen Sie den Rollstuhl und, sofern erforderlich, auch einen festen Gegenstand in unmittelbarer Nähe.
7. Vorsichtig aus dem Rollstuhl steigen.

## 6.4 Fahren und Lenken des Rollstuhls

Sie fahren und lenken den Rollstuhl mithilfe der Greifringe. Bevor Sie den Rollstuhl ohne eine Begleitperson fahren können, müssen Sie den Kippunkt Ihres Rollstuhls herausfinden.



### WARNUNG!

#### Kippgefahr

Der Rollstuhl kann nach hinten kippen, wenn er nicht mit einer Anti-Kipp-Vorrichtung ausgestattet ist. Beim Herausfinden des Kipppunkts muss eine Begleitperson unmittelbar hinter dem Rollstuhl stehen, um ihn im Falle des Umkippens auffangen zu können.

- Zur Vermeidung des Kippens sollten Sie eine Anti-Kipp-Vorrichtung installieren.



### WARNUNG!

#### Kippgefahr

Der Rollstuhl kann nach vorn umkippen.

- Bei der Einrichtung Ihres Rollstuhls müssen Sie sein Verhalten hinsichtlich des Kippens nach vorn testen und Ihren Fahrstil entsprechend anpassen.

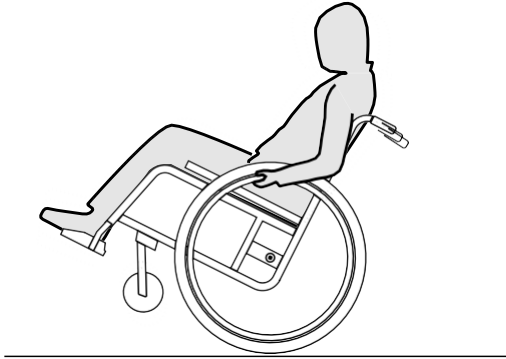


### VORSICHT!

Eine an der Rückenlehne hängende schwere Last kann zu einer Verlagerung des Rollstuhlschwerpunkts führen.

- Ändern Sie Ihren Fahrstil entsprechend.

## Herausfinden des Kipppunkts



1. Lösen Sie die Bremse.
2. Rollen Sie ein kurzes Stück rückwärts, ergreifen Sie beide Greifringe fest und führen Sie einen leichten Schub nach vorn aus.
3. Durch Gewichtsverlagerung und durch Lenkung in die Gegenrichtungen mit den Greifringen können Sie den Kippunkt herausfinden.

## 6.5 Überwinden von Stufen und Bordsteinkanten



### WARNUNG!

#### Gefahr des Umkippens

Beim Überwinden von Stufen besteht die Gefahr, das Gleichgewicht zu verlieren und den Rollstuhl umzukippen.

- Fahren Sie stets langsam und vorsichtig auf Stufen und Bordsteinkanten zu.
- Versuchen Sie keinesfalls, Stufen von mehr als 25 cm Höhe zu bewältigen (aufwärts wie abwärts).



### VORSICHT!

Aktivierte Antikippräder verhindern, dass der Rollstuhl nach hinten kippt.

- Deaktivieren Sie die Antikippräder, bevor Sie über eine Stufe oder eine Bordsteinkante fahren.



### WARNUNG!

#### Verletzungsgefahr für die Begleitperson und Gefahr einer Beschädigung des Rollstuhls

Das Kippen des Stuhls mit einem schweren Benutzer kann zu Rückenverletzungen der Begleitperson und Beschädigungen des Stuhls führen.

- Stellen Sie sicher, dass Sie den Rollstuhl mit einem schweren Benutzer sicher steuern können, bevor Sie versuchen, ihn zu kippen.

## Eine Stufe herabsteigen mit einer Begleitperson



1. Fahren Sie den Rollstuhl bis unmittelbar an den Bordstein, und halten Sie die Greifringe fest.
2. Die Begleitperson sollte beide Schiebegriffe halten, einen Fuß auf die Kipphilfe (sofern installiert) setzen, und den Rollstuhl so weit nach hinten kippen, dass die Vorderräder vom Boden abheben.
3. Die Begleitperson sollte den Rollstuhl dann in dieser Position halten, ihn vorsichtig die Stufe hinabschieben, und ihn anschließend nach vorne kippen, bis die Vorderräder wieder Kontakt mit dem Boden haben.

## Eine Stufe hinaufsteigen mit einer Begleitperson



### **WARNUNG!**

#### **Gefahr schwerer Verletzungen**

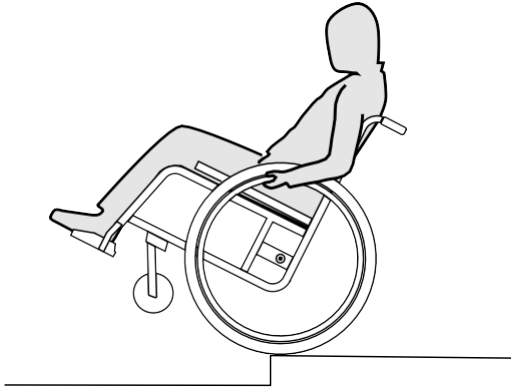
Häufiges Hinaufsteigen von Stufen und Bordsteinkanten kann zu einem vorzeitigen Ermüdungsbruch der Rückenlehne des Rollstuhls führen. Hierbei besteht die Gefahr, dass der Benutzer aus dem Rollstuhl fällt.

- Beim Hinaufsteigen von Stufen oder Bordsteinkanten stets eine Kipphilfe verwenden.

1. Fahren Sie den Rollstuhl rückwärts, bis die Hinterräder die Stufe/Bordsteinkante berühren.
2. Die Begleitperson sollte den Rollstuhl unter Verwendung beider Schiebegriffe kippen, so dass die Vorderräder vom Boden abheben, und anschließend die Hinterräder so weit über die Stufe/Bordsteinkante ziehen, bis die Vorderräder wieder auf den Boden abgesenkt werden können.



## Eine Stufe herabsteigen ohne eine Begleitperson



### WARNUNG!

#### Kippgefahr

Beim Herabsteigen einer Stufe ohne Begleitperson könnten Sie nach hinten umkippen, wenn Sie keine Kontrolle über den Rollstuhl haben.

- Lernen Sie zunächst, wie Sie eine Stufe mit Unterstützung durch eine Begleitperson herabsteigen.
- Lernen Sie, auf den Hinterrädern zu balancieren (6.4 Fahren und Lenken des Rollstuhls, Seite 38).

1. Fahren Sie den Rollstuhl bis unmittelbar an den Bordstein, heben Sie die Vorderräder an, und halten Sie den Rollstuhl in Balance.
2. Rollen Sie nun langsam mit beiden Hinterrädern über die Bordsteinkante. Halten Sie dabei die Greifringe mit beiden Händen fest, bis die Vorderräder wieder Kontakt mit dem Boden haben.

## 6.6 Treppen befahren



### WARNUNG!

#### Sturzgefahr

Beim Befahren von Treppen können Sie das Gleichgewicht verlieren und mit ihrem Rollstuhl stürzen.

- Treppen mit mehr als einer Stufe grundsätzlich nur mit zwei Begleitpersonen befahren.



1. Treppen können überwunden werden, indem eine Stufe nach der anderen befahren wird, wie oben beschrieben. Die erste Begleitperson steht dabei hinter dem Rollstuhl und hält ihn an den Schiebegriffen. Die zweite Begleitperson umfasst einen festen Teil des Vorderrahmens und sichert so den Rollstuhl gegen vorne.

## 6.7 Rampen und Neigungsstrecken



### **WARNUNG!**

#### **Gefahr durch Verlust der Kontrolle über den Rollstuhl**

Beim Befahren von Rampen und Neigungsstrecken kann der Rollstuhl nach vorne, nach hinten oder zur Seite kippen.

- Sorgen Sie dafür, dass Sie ein Helfer hinter dem Rollstuhl begleitet, wenn Sie sich einer längeren Neigungsstrecke nähern.
- Meiden Sie laterale (seitlich verlaufende) Neigungsstrecken.
- Meiden Sie Strecken mit einer Neigung von mehr als 7°.
- Vermeiden Sie auf Neigungsstrecken ruckartige Richtungswechsel.



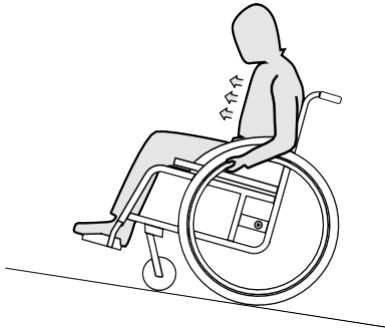
### **VORSICHT!**

Wenn Sie ihn nicht mit den Greifringen kontrollieren, kann der Rollstuhl auch schon auf leicht geneigtem Untergrund ins Rollen geraten.

- Verwenden Sie stets die Feststellbremsen, wenn der Rollstuhl auf geneigtem Untergrund steht.

### **Hochfahren von Steigungen**

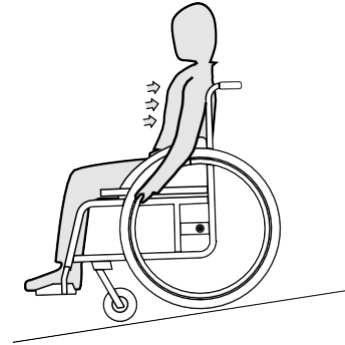
Um eine Steigung hochzufahren, müssen Sie etwas Schwung nehmen, den Schwung aufrechterhalten und gleichzeitig die Richtung einhalten.



1. Beugen Sie den Oberkörper vor, und treiben Sie den Rollstuhl mit schnellen, kräftigen Stößen an beiden Greifringen an.

### Herabfahren von Steigungen

Beim Herabfahren von Steigungen müssen Sie unbedingt die Richtung und insbesondere die Geschwindigkeit kontrollieren.



1. Lehnen Sie sich zurück, und lassen Sie die Greifringe vorsichtig durch die Hände gleiten. Sie sollten in der Lage sein, den Rollstuhl jederzeit durch Ergreifen der Greifringe anzuhalten.



### VORSICHT!

#### Gefahr von Verbrennungen an den Händen

Wenn Sie längere Zeit bremsen, entsteht an den Greifringen große Reibungshitze (speziell bei rutschfesten Greifringen).

– Tragen Sie geeignete Handschuhe.

## 6.8 Stabilität und Gleichgewicht im Sitzen

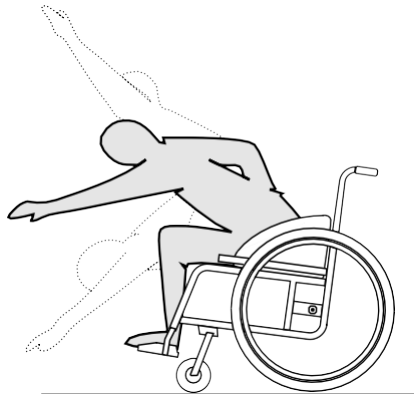
Bestimmte Aktivitäten und Aktionen des Alltags erfordern, dass Sie sich nach vorne, seitlich oder nach hinten aus dem Rollstuhl lehnen. Dies hat große Auswirkungen auf die Stabilität des Rollstuhls. Verfahren Sie wie folgt, um jederzeit das Gleichgewicht zu halten:

### Lehnen nach vorne



#### **WARNUNG!** **Fallrisiko**

- Wenn Sie sich nach vorne aus dem Rollstuhl lehnen, können Sie aus diesem herausfallen.
- Beugen Sie sich niemals zu weit nach vorne, und schieben Sie sich niemals im Sitz nach vorne, um an ein Objekt zu gelangen.
  - Beugen Sie sich niemals zwischen Ihnen Knien nach vorne, um etwas vom Boden aufzuheben.



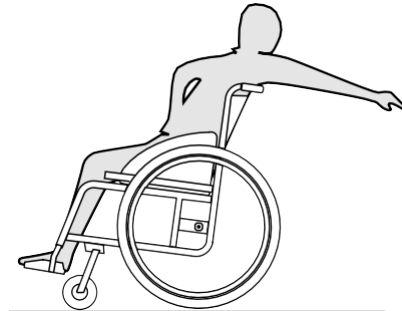
1. Richten Sie die Vorderräder nach vorne aus. (Bewegen Sie hierzu den Rollstuhl leicht nach vorne und dann wieder zurück.)
2. Stellen Sie beide Feststellbremsen fest.
3. Beim Vorwärtslehnen muss Ihr Oberkörper über den Vorderrädern bleiben.

### Greifen nach hinten



#### **WARNUNG!** **Gefahr des Herausfallens**

- Wenn Sie sich zu weit nach hinten lehnen, können Sie den Rollstuhl umkippen.
- Lehnen Sie sich nicht über die Rückenlehne hinaus zurück.
  - Verwenden Sie eine Anti-Kipp-Vorrichtung.



1. Richten Sie die Vorderräder nach vorne aus. (Bewegen Sie hierzu den Rollstuhl leicht nach vorne und dann wieder zurück.)
2. Stellen Sie die Feststellbremsen nicht fest.
3. Greifen Sie beim Greifen nach hinten nicht so weit zurück, dass Sie Ihre Sitzposition ändern müssen.

## 7 Transport

### 7.1 Sicherheitsinformationen



#### WARNUNG!

Es besteht Verletzungsgefahr, wenn der Rollstuhl nicht ordnungsgemäß gesichert wird.

Herumfliegende Teile des Rollstuhls können bei einem Unfall, einer Notbremsung usw. schwere Verletzungen verursachen.

- Alle Komponenten des Rollstuhls sicher im Fahrzeug befestigen, um zu verhindern, dass sich Teile während des Transports lösen.

### 7.2 Zusammenklappen und Auseinanderfalten des Rollstuhls



#### VORSICHT!

#### Einklemmgefahr

- Halten Sie die andere Hand von den beweglichen Teilen des Faltmechanismus fern, wenn Sie den Rollstuhl zusammenklappen bzw. auseinanderfalten.



#### HINWEIS!

- Beim Zusammenklappen und Auseinanderfalten darf der Rücken des Rollstuhls nicht heruntergeklappt sein.



Die Spannung des Sitzpolsters kann eingestellt werden, um das Zusammenklappen/Auseinanderfalten zu erleichtern oder zu erschweren. Invacare empfiehlt, die Einstellung der Spannung durch einen qualifizierten Techniker vornehmen zu lassen.

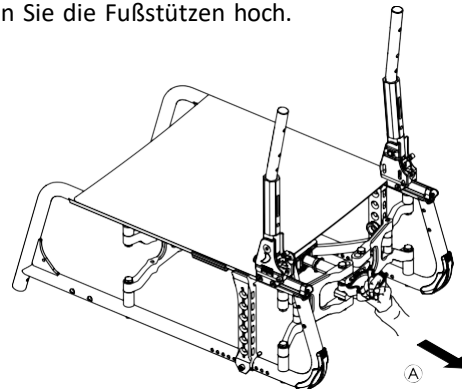
### Zusammenklappen des Rollstuhls



#### HINWEIS!

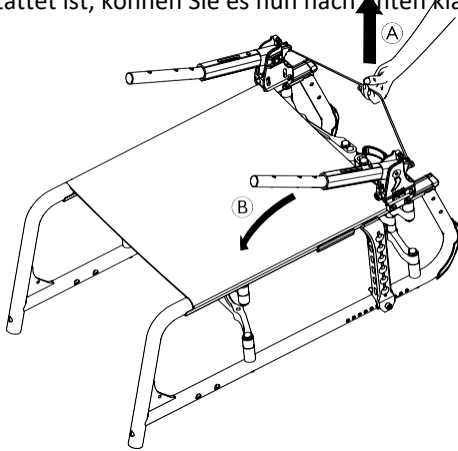
- Lösen Sie – sofern vorhanden – vor dem Zusammenklappen des Rollstuhls die Rückenlehnenstrebe.

1. Entfernen Sie – sofern vorhanden – das Sitzkissen.
2. Klappen Sie die Fußstützen hoch.



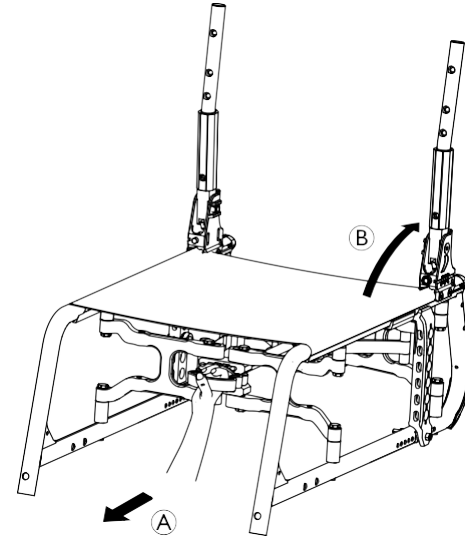
3. Drücken Sie den schwarzen Kunststoffgriff an der Vorderseite des Rollstuhls, oder ziehen Sie den schwarzen Kunststoffgriff **A** an der Rückseite des Rollstuhls.

4. Ziehen Sie den Sitzbezug nach oben.
5. Wenn der Rollstuhl mit einem einklappbaren Rückenteil ausgestattet ist, können Sie es nun nach hinten klappen.



6. Ziehen Sie die Zugschnur (A) an der Rückseite des Rollstuhls nach oben. Die Rückenlehne (B) klappt nach vorne.
7. Ziehen Sie mit beiden Händen den Sitzbezug und den Rückenlehnenbezug nach oben. Der Rollstuhl klappt vollständig zusammen.

## Auseinanderfalten des Rollstuhls



### VORSICHT!

#### Einklemmgefahr für die Finger

Es besteht die Gefahr, sich die Finger zwischen den Teilen des faltmechanismus einzuklemmen.  
– Umklammern Sie den faltmechanismus daher nie mit den Fingern.

1. Stellen Sie den Rollstuhl neben sich.
2. Halten Sie den Rollstuhl mit der anderen Hand am vorderen Rahmen in Position.

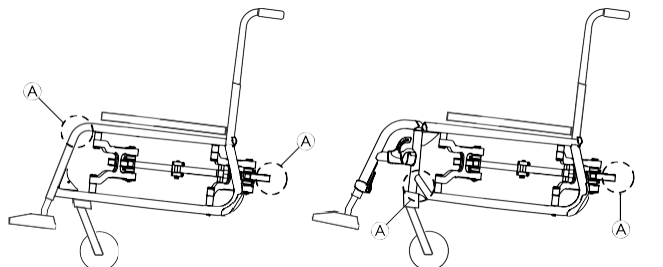
3. Ziehen Sie den schwarzen Kunststoffgriff **A** an der Vorderseite des Rollstuhls, oder drücken Sie den schwarzen Kunststoffgriff an der Rückseite des Rollstuhls.
4. Dabei muss ein deutliches Klicken zu hören sein. Der Rollstuhl entfaltet sich vollständig.
5. Ziehen Sie die Rückenlehne an den Schiebegriffen hoch, bis die Klinkenbolzen in den Pelotten **B** einrasten.
6. Klappen Sie die Fußstützen herunter.
7. Falls eine Rückenlehnenstrebe vorhanden ist, arretieren Sie diese wieder, indem Sie sie nach oben schwenken.

### 7.3 Anheben des Rollstuhls



#### HINWEIS!

- Heben Sie den Rollstuhl niemals an den abnehmbaren Teilen (Armlehnen, Fußauflagen) an.
- Stellen Sie sicher, dass die Rückenlehnenstangen sicher befestigt sind.



1. Klappen Sie den Rollstuhl ein (siehe Kapitel 7.2 *Zusammenklappen und Auseinanderfalten des Rollstuhls, Seite 46*).
2. Heben Sie den Rollstuhl immer an den mit **A** gekennzeichneten Punkten am Rahmen an.

### 7.4 Abnehmen und Befestigen der Hinterräder

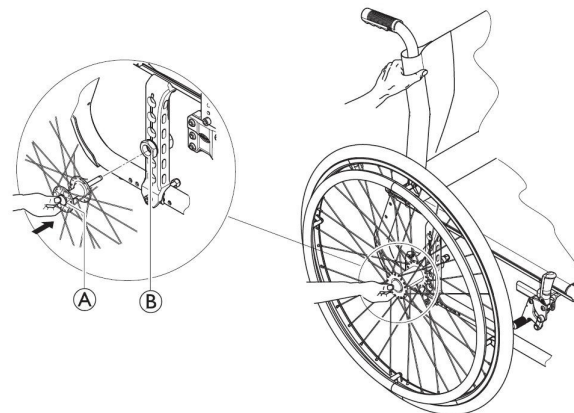


#### WARNUNG!

#### Gefahr des Umkippens

Wenn die Steckachse eines Hinterrads nicht vollständig eingerastet ist, kann sich das Rad während der Fahrt lösen. Dies kann zum Umkippen führen.

- Vergewissern Sie sich nach jedem Anbauen eines Rads, dass die Steckachsen vollständig eingerastet sind.





## Abbauen der Hinterräder

1. Lösen Sie die Bremsen.
2. Halten Sie den Rollstuhl mit einer Hand in aufrechter Position.
3. Fassen Sie mit der anderen Hand das Rad durch den äußeren Speichenkranz um die Radnabe.
4. Drücken Sie mit dem Daumen auf den Steckachsen-Knopf **A**. Halten Sie ihn gedrückt, und ziehen Sie das Rad aus der Spannhülse **B**.

## Befestigen der Hinterräder

1. Lösen Sie die Bremsen.
2. Halten Sie den Rollstuhl mit einer Hand in aufrechter Position.
3. Fassen Sie mit der anderen Hand das Rad durch den äußeren Speichenkranz um die Radnabe.
4. Drücken Sie mit dem Daumen auf den Steckachsen-Knopf, und halten Sie ihn gedrückt.
5. Führen Sie die Achse bis zum Anschlag in die Spannhülse **B**.
6. Lassen Sie den Steckachsen-Knopf los, und vergewissern Sie sich, dass das Rad fest sitzt.

## 7.5 Transport des manuellen Rollstuhls ohne Benutzer



### **VORSICHT!** **Verletzungsgefahr**

– Wenn Sie Ihren manuellen Rollstuhl in einem Transportfahrzeug nicht sicher befestigen können, rät Invacare von einem Transport ab.

Der manuelle Rollstuhl kann ohne Einschränkungen im Auto, Zug oder Flugzeug transportiert werden. Die individuellen Richtlinien der Transportunternehmen können jedoch bestimmte Transporte einschränken oder verbieten. Wenden Sie sich im Einzelfall an das jeweilige Transportunternehmen.

- Invacare empfiehlt dringend, den manuellen Rollstuhl am Boden des Transportfahrzeugs zu fixieren.

## 7.6 Transport eines besetzten Rollstuhls in einem Fahrzeug

Auch bei ordnungsgemäßer Sicherung des Rollstuhls und Einhaltung der folgenden Richtlinien besteht Verletzungsgefahr für die Fahrzeuginsassen, wenn es zu einer Kollision oder einem plötzlichen Halt kommt. Daher empfiehlt Invacare dringend, den Rollstuhlbenutzer auf den Fahrzeugsitz umzusetzen. Der Rollstuhl (Konstruktion, Rahmen oder Teile) darf ohne schriftliche Genehmigung von Invacare Corporation weder modifiziert noch dürfen Teile davon ausgetauscht werden. Der Rollstuhl wurde erfolgreich auf Einhaltung der Anforderungen der ISO 7176-19 (Frontalaufprall) geprüft.



### **WARNUNG!**

#### **Gefahr schwerer, möglicherweise zum Tode führender Verletzungen**

Um den Rollstuhl als Sitz in einem Fahrzeug verwenden zu können, muss die Rückenhöhe mindestens 400 mm betragen.

Für den Transport eines besetzten Rollstuhls in einem Fahrzeug muss im Fahrzeug ein Rückhaltesystem installiert sein. Rollstuhl-Befestigungs- und Insassenrückhaltesysteme

müssen nach ISO 10542-1 zugelassen sein. Weitere Informationen zum Erwerb und zur Installation eines zugelassenen kompatiblen Rückhaltesystems erhalten Sie bei Ihrem autorisierten Invacare-Anbieter vor Ort.



**WARNUNG!**

Wenn ein Transfer des Rollstuhlbenutzers auf einen Fahrzeugsitz aus welchem Grund auch immer nicht möglich ist, kann der Rollstuhl als Sitz im Fahrzeug verwendet werden, sofern die folgenden Verfahren und Richtlinien eingehalten werden. Für diesen Zweck muss ein Transport-Kit (optional) am Rollstuhl angebracht werden.

- Der Rollstuhl muss im Fahrzeug mit einem 4-Punkt-Rückhaltesystem gesichert werden.
- Der Benutzer muss mit einem am Fahrzeug befestigten 3-Punkt-Personenrückhaltesystem gesichert werden.
- Der Benutzer kann zusätzlich mit einem Haltegurt am Rollstuhl gesichert werden.



**WARNUNG!**

Sicherheitsgurte dürfen nur verwendet werden, wenn das Gewicht des Rollstuhlbenutzers 22 kg oder mehr (ISO 7176-19) beträgt.

- Der Rollstuhl darf nicht als Sitz in einem Fahrzeug verwendet werden, wenn das Benutzergewicht unter 22 kg liegt.



**WARNUNG!**

- Wenden Sie sich vor der Fahrt an das Beförderungsunternehmen und fordern Sie Informationen zur Verfügbarkeit der nachstehend genannten erforderlichen Ausrüstung an.
- Stellen Sie sicher, dass um den Rollstuhl und den Benutzer ausreichend Freiraum gelassen wird, damit der Benutzer nicht mit anderen Fahrzeuginsassen, ungepolsterten Fahrzeugteilen, Rollstuhloptionen oder Verankerungspunkten des Rückhaltesystems in Kontakt kommt.



**WARNUNG!**

- Stellen Sie sicher, dass die Sicherungspunkte am Rollstuhl nicht beschädigt sind und dass die Feststellbremsen einwandfrei funktionieren.
- Es empfiehlt sich, für den Transport pannensichere Reifen zu verwenden, um Probleme mit der Bremse aufgrund eines reduzierten Reifendrucks zu vermeiden.

**WARNUNG!**

Rollstuhlkomponenten und -optionen, die sich während einer Kollision oder eines plötzlichen Halts lösen, können Verletzungen oder Sachschäden verursachen.

- Stellen Sie sicher, dass alle lösbaren und abnehmbaren Komponenten und Optionen vom Rollstuhl abgenommen und sicher im Fahrzeug verstaut werden.
- Nach einem Unfall, einer Kollision o. Ä. muss der Rollstuhl unbedingt von einem qualifizierten Techniker inspiziert werden.

**Rampen und Gefälle:****WARNUNG!****Verletzungsgefahr**

Der Rollstuhl kann unkontrolliert und vom Benutzer unbeabsichtigt vorwärts/rückwärts rollen.

- Lassen Sie den Benutzer niemals unbeaufsichtigt, wenn der Rollstuhl Rampen oder Gefälle hinauf oder hinunter transportiert wird.



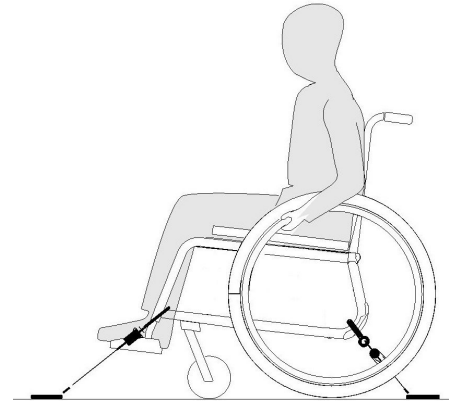
Daher empfiehlt Invacare dringend, den Rollstuhlbenutzer auf den Fahrzeugsitz umzusetzen und ihm den Haltegurt anzulegen.

**HINWEIS!**

- Lesen Sie die Gebrauchsanweisung des jeweiligen Rückhaltesystems durch.
- Die folgenden Abbildungen können je nach verwendetem Rückhaltesystem eine etwas davon abweichende Ansicht zeigen.



Die gewählte Rollstuhl-Konfiguration (Sitzbreite und -tiefer, Radstand) beeinflussen die Manövrierbarkeit und den Zugang zu Kraftfahrzeugen.

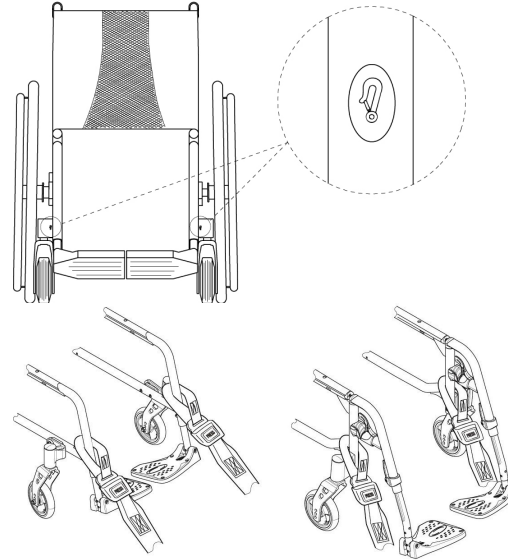
**Sichern des Rollstuhls mit einem 4-Punkt-Rückhaltesystem****WARNUNG!**

- Platzieren Sie den besetzten Rollstuhl so, dass der Benutzer in Fahrtrichtung blickt.
- Stellen Sie die Feststellbremsen des Rollstuhls fest.

Die Sicherungspunkte am Rollstuhl, an denen die Gurte des Rückhaltesystems angebracht werden müssen, sind mit Karabinerhaken-Symbolen gekennzeichnet (siehe folgende Abbildungen und Abschnitt *2.3 Etiketten und Symbole am Produkt, Seite 11*).

1. Sichern Sie den Rollstuhl mithilfe der vorderen Gurte und der hinteren Haltebänder des 4-Punkt-Rückhaltesystems an den am Fahrzeug angebrachten Schienen. Lesen Sie die Gebrauchsanweisung zum jeweiligen 4-Punkt-Rückhaltesystem durch.

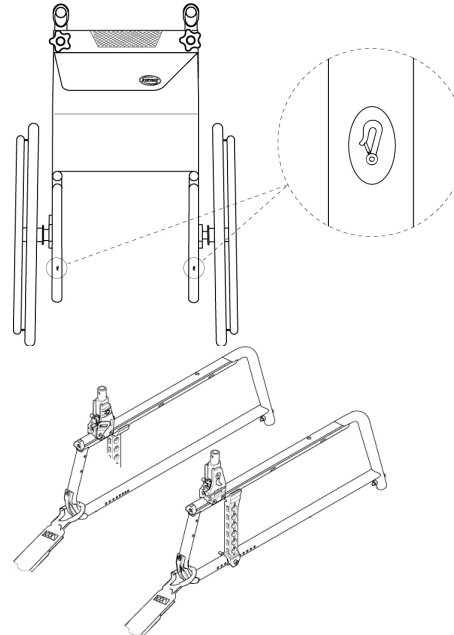
### Vordere Sicherungspunkte für Gurte:



1. Befestigen Sie die vorderen Gurte wie in den beiden vorstehenden Abbildungen gezeigt oberhalb der Schwenkradhalterungen (siehe Lage der Befestigungsetiketten).
2. Befestigen Sie die vorderen Gurte am Schienensystem. Halten Sie sich dabei an die vom Sicherheitsgurthersteller empfohlene Vorgehensweise.
3. Lösen Sie die Feststellbremsen, und spannen Sie die vorderen Bänder, indem Sie – hinter dem Rollstuhl stehend – den Rollstuhl nach hinten ziehen.

4. Stellen Sie die Feststellbremsen wieder fest.
5. Aktivieren Sie die Antikippprader (falls vorhanden).

### Hintere Sicherungspunkte fur Karabinerhaken:



1. Befestigen Sie die Karabinerhaken wie in den beiden vorstehenden Abbildungen gezeigt am Hinterrahmen direkt uber der Adapterplatte (siehe Lage der Befestigungsetiketten).
2. Befestigen Sie die hinteren Haltebander am Schienensystem. Halten Sie sich dabei an die vom Sicherheitsgurthersteller empfohlene Vorgehensweise.
3. Ziehen Sie die Gurte fest.



### HINWEIS!

- Die Karabinerhaken müssen mit einem rutschfesten Material umhüllt sein, um ein seitliches Verrutschen an der Achse zu verhindern.



### HINWEIS!

- Stellen Sie sicher, dass die Verschlussriegel auf beiden Seiten vollständig eingekuppelt sind und sich an derselben Position des Schienenabschnitts befinden.
- Stellen Sie sicher, dass der Winkel zwischen den Schienen und den Bändern 40° bis 45° beträgt.

## Anpassen des Haltegurts

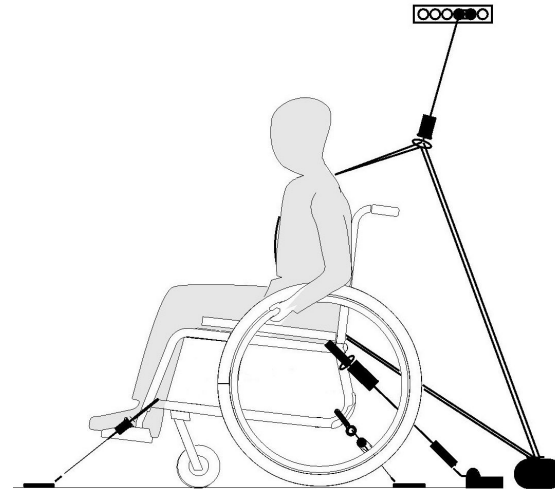


### WARNUNG!

Der Haltegurt kann zusätzlich zu einem zugelassenen Personenrückhaltesystem (3-Punkt-Gurt) verwendet werden, darf jedoch niemals als Ersatz für das Personenrückhaltesystem dienen.

1. Passen Sie den Haltegurt an den Rollstuhlbenutzer an (siehe Abschnitt 4.1 *Haltegurt*, Seite 30).

## Anlegen des 3-Punkt-Personenrückhaltesystems



### HINWEIS!

Die vorstehende Abbildung kann je nach verwendetem Rückhaltesystem abweichen.



### WARNUNG!

- Stellen Sie sicher, dass das 3-Punkt-Personenrückhaltesystem so eng wie möglich um den Körper des Benutzers geführt wird, ohne den Benutzer einzuengen und ohne dass Teile verdreht sind.
- Stellen Sie sicher, dass das 3-Punkt-Personenrückhaltesystem nicht durch Teile des Rollstuhls (z. B. Armlehnen oder Räder) vom Körper des Benutzers ferngehalten wird.
- Stellen Sie sicher, dass das Personenrückhaltesystem vom Benutzer direkt zum Verankerungspunkt führt und nicht um Fahrzeugteile, Rollstuhlkomponenten oder Zubehör liegt.
- Stellen Sie sicher, dass der Haltegurt genau über das Becken des Benutzers geführt wird und nicht in die Bauchgegend hochrutschen kann.
- Stellen Sie sicher, dass der Benutzer die Not-Entriegelung ohne Hilfe erreichen kann.

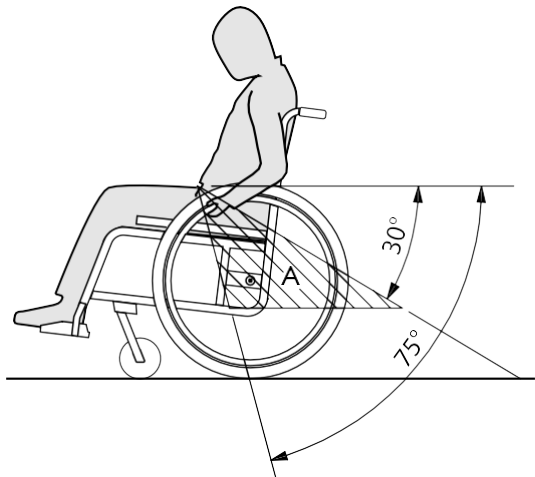


1. Bringen Sie das 3-Punkt-Personenrückhaltesystem entsprechend der Gebrauchsanweisung des verwendeten 3-Punkt-Rückhaltesystems an.



### HINWEIS!

- Führen Sie den Beckengurt des 3-Punkt-Personenrückhaltesystems niedrig um das Becken, sodass der Winkel des Beckengurts innerhalb des bevorzugten Bereichs (A) zwischen 30° und 75° zur Horizontalen liegt. Steilere Winkel sind zu bevorzugen, der Winkel darf jedoch in keinem Fall 75° überschreiten.





## 8 Instandhaltung

### 8.1 Sicherheitsinformationen



**WARNUNG!**

Manche Materialien unterliegen im Laufe der Zeit einer natürlichen Alterung. Dieser Umstand kann zu einer Beschädigung von Komponenten des Rollstuhls führen.

- Der Rollstuhl sollte mindestens einmal im Jahr bzw. nach längerer Nichtverwendung durch einen qualifizierten Techniker überprüft werden.



Verpackung für den Versand  
Zur Vermeidung von Transportschäden muss der Rollstuhl in einer geeigneten Verpackung an den autorisierten Anbieter versandt werden.

### 8.2 Instandhaltungsplan

Um den jederzeit sicheren und zuverlässigen Betrieb sicherzustellen, müssen Sie regelmäßig die folgenden Sichtprüfungen und Instandhaltungen durchführen oder durchführen lassen.

	Wöchentlich	Monatlich	Jährlich
Prüfen des Reifendrucks	x		
Prüfen des korrekten Sitzes der Hinterräder	x		

	Wöchentlich	Monatlich	Jährlich
Prüfen des Haltegurts	x		
Prüfen des Klappmechanismus		x	
Prüfen der Schwenkräder und ihrer Befestigung		x	
Prüfen der Schrauben		x	
Prüfen der Speichen		x	
Prüfen der Feststellbremsen (Mechanismus und Zug)		x	
Überprüfung des Rollstuhls durch einen qualifizierten Techniker			x

#### Allgemeine Sichtprüfung

1. Überprüfen Sie den Rollstuhl auf lockere Teile, Brüche oder andere Schäden.
2. Sollten Sie irgendwelche derartigen Schäden feststellen, so stellen Sie die Verwendung des Rollstuhl sofort ein und wenden Sie sich an einen autorisierten Anbieter.

#### Prüfen des Reifendrucks

1. Prüfen Sie den Reifendruck; siehe Abschnitt „Reifen“ für weitere Informationen.
2. Pumpen Sie die Reifen auf den erforderlichen Druck auf.

3. Prüfen Sie gleichzeitig das Reifenprofil.
4. Wechseln Sie erforderlichenfalls die Reifen.

### Prüfen des korrekten Sitzes der Hinterräder

1. Stellen Sie durch Sichtprüfung sicher, dass sich die Achskugel außerhalb ihrer Aufnahme befindet. Ziehen Sie am Hinterrad, um sicherzustellen, dass die Steckachse richtig sitzt. Das Rad sollte sich nicht lösen.
2. Entfernen Sie Verschmutzungen und Ablagerungen, wenn die Hinterräder nicht ordnungsgemäß einrasten sollten. Lassen Sie die Steckachsen von einem qualifizierten Techniker neu anbringen, wenn das Problem weiterhin besteht.

### Prüfen des Haltegurts

1. Überprüfen Sie, dass der Haltegurt richtig eingestellt ist.



#### HINWEIS!

- Ist der Haltegurt locker, muss er durch einen autorisierten Anbieter eingestellt werden.
- Beschädigte Haltegurte müssen durch einen qualifizierten Techniker ausgetauscht werden.

### Prüfen des Klappmechanismus

1. Prüfen Sie die Leichtgängigkeit des Faltmechanismus.

### Prüfen der Schwenkräder und ihrer Befestigung

1. Überprüfen Sie, dass sich die Schwenkräder frei drehen.
2. Drücken und ziehen Sie sie in die 3 Richtungen (nach vorn und hinten; nach links und rechts; auf und ab), um sicherzustellen, dass kein freies Spiel und keine Bewegung vorhanden sind. Überprüfen Sie per Sichtprüfung ferner, dass es keine optischen Schäden gibt.

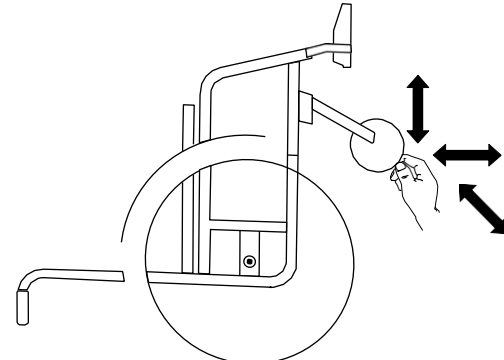


Fig. 8-1

3. Entfernen Sie sämtliche Verschmutzungen und Haare aus den Schwenkradlagern.
4. Defekte oder verschlissene Schwenkradbefestigungen müssen durch einen qualifizierten Techniker ausgetauscht werden.

### Prüfen der Schrauben

Schrauben können sich im kontinuierlichen Betrieb lockern.

1. Überprüfen Sie die Schrauben auf festen Sitz ohne Spiel (an Fußauflage, Schwenkrollen- und Gehäusen, Sitzbezug, Seiten, Rückenlehne, Rahmen, Sitzmodul).
2. Ziehen Sie lockere Schrauben mit dem vorgesehenen Drehmoment fest.

**HINWEIS!**

Bei diversen Verbindungen kommen selbstsichernde Schrauben/Muttern oder Schraubensicherungslack zum Einsatz. Wenn diese gelöst werden, müssen sie durch neue selbstsichernde Schrauben/Muttern ersetzt bzw. mit neuem Schraubensicherungslack gesichert werden.

– Selbstsichernde Schrauben/Muttern müssen durch einen qualifizierten Techniker ausgetauscht werden.

**Prüfen der Speichenspannung**

Die Speichen sollten nicht lose oder verzogen sein.

1. Lose Speichen müssen von einem qualifizierten Techniker angezogen werden.
2. Gebrochene Speichen müssen durch einen qualifizierten Techniker ausgetauscht werden.

**Prüfen der Feststellbremsen**

1. Prüfen Sie die korrekte Einstellung der Feststellbremsen. Die Bremse ist richtig eingestellt, wenn die Bremsbacke den Reifen bei Betätigung der Bremse einige Millimeter eindrückt.
2. Wenn Sie feststellen, dass die Einstellung nicht stimmt, dann lassen Sie die Bremse durch einen qualifizierten Techniker richtig einstellen.

**HINWEIS!**

Die Feststellbremsen müssen nach einem Austausch oder einer Änderung der Position der Hinterräder neu eingestellt werden.

**Überprüfung nach einem schweren Aufprall oder einem harten Stoß****HINWEIS!**

Der Rollstuhl kann bei einem schweren Aufprall oder einem harten Stoß einen optisch nicht erkennbaren Schaden nehmen.

– Lassen Sie den Rollstuhl nach einem schweren Aufprall oder einem harten Stoß unbedingt durch einen qualifizierten Techniker überprüfen.

**Reparatur oder Wechsel eines Schlauchs**

1. Nehmen Sie das Hinterrad ab und lassen Sie die Luft aus dem Schlauch.
2. Heben Sie mithilfe eines Fahrrad-Reifenhebers eine Reifenwand von der Felge ab. Verwenden Sie hierfür keine scharfen oder spitzen Objekte wie Schraubendreher, da diese den Schlauch beschädigen könnten.

3. Ziehen Sie den Schlauch aus dem Reifen.
4. Reparieren Sie den Schlauch (Fahrradschlauch-Reparaturkit) oder – sofern erforderlich – ersetzen Sie ihn.
5. Pumpen Sie den Schlauch leicht auf, bis er Form annimmt.
6. Führen Sie das Ventil durch das Ventilloch der Felge und setzen Sie den Schlauch in den Reifen ein (der Schlauch sollte faltenfrei im Reifen liegen).
7. Heben Sie die Reifenwand über die Felgenkante. Beginnen Sie mit dem Aufsetzen des Reifens auf die Felge am Ventil. Verwenden Sie einen Fahrrad-Reifenheber. Kontrollieren Sie dabei entlang des gesamten Umfangs, dass der Schlauch nicht zwischen Reifen und Felge eingeklemmt ist.
8. Pumpen Sie den Reifen auf den maximalen Betriebsdruck auf. Kontrollieren Sie, dass keine Luft aus dem Reifen austritt.

### Ersatzteile



Alle Ersatzteile können bei einem von Invacare autorisierten Anbieter bezogen werden.

## 8.3 Reinigung und Desinfektion

### 8.3.1 Allgemeine Sicherheitsinformationen



#### **VORSICHT!** **Kontaminationsgefahr**

– Vorkehrungen für sich selbst treffen und geeignete Schutzausrüstung verwenden.



#### **HINWEIS!**

Falsche Reinigungsmethoden oder -flüssigkeiten können zu einer Beschädigung des Produkts führen.

- Alle verwendeten Reinigungs- und Desinfektionsmittel müssen wirksam und miteinander verträglich sein und das Material schützen, das mit ihnen gereinigt wird.
- Keinesfalls korrodierende Flüssigkeiten (Laugen, Säuren usw.) oder scheuernde Reinigungsmittel verwenden. Wenn in der Reinigungsanleitung nichts anderes angegeben ist, empfehlen wir ein handelsübliches Haushaltsreinigungsmittel, z. B. Geschirrspülmittel.
- Niemals Lösungsmittel (Nitroverdünnung, Aceton usw.) verwenden, die die Struktur des Kunststoffes verändern oder die angebrachten Etiketten angreifen.
- Immer sicherstellen, dass das Produkt absolut trocken ist, bevor es wieder in Gebrauch genommen wird.



Zur Reinigung und Desinfektion in Langzeitpflegeumgebungen oder klinischen Umgebungen die internen Verfahren beachten.

### 8.3.2 Reinigungsintervalle

#### ! HINWEIS!

Regelmäßige Reinigung und Desinfektion sorgen für einen reibungslosen Betrieb, verlängern die Nutzungsdauer und verhindern Verunreinigungen. Reinigen und desinfizieren Sie das Produkt:

- regelmäßig, sofern es verwendet wird
- vor und nach jeder Wartung
- nach Kontakt mit Körperflüssigkeiten
- vor Benutzung durch einen neuen Patienten

### 8.3.3 Reinigung

#### ! HINWEIS!

Schmutz, Sand und Salzwasser können die Radlager beschädigen. Stahlbauteile können bei beschädigter Oberfläche rosten.

- Setzen Sie den Rollstuhl daher nur kurzzeitig Sand und Salzwasser aus, und reinigen Sie ihn nach jeder Fahrt an den Strand.
- Entfernen Sie Schmutz immer möglichst bald mit einem feuchten Tuch, und trocknen Sie den Rollstuhl danach gründlich ab.

1. Entfernen Sie angebrachte Zubehörteile (nur Zubehörteile, für die keine Werkzeuge erforderlich sind).
2. Wischen Sie die Einzelteile mit einem Tuch oder einer weichen Bürste ab. Verwenden Sie dabei Haushaltsreinigungsmittel (pH = 6 bis 8) und warmes Wasser.

3. Spülen Sie die Teile mit warmem Wasser ab
4. Trocknen Sie die Teile gründlich mit einem trockenen Tuch.



Für die Pflege von lackierten Metalloberflächen eignen sich Autopolitur und -wachs, um Abriebstellen zu entfernen und zum Polieren .

### Reinigung der Polster

Angaben zum Reinigen der Polster finden Sie auf den Etiketten an Sitz, Polster und Rückenlehnenbezug.



Achten Sie nach Möglichkeit darauf, dass die Klettbänder (die selbstfixierenden Teile) einander während der Reinigung überlappen, um die Ablagerung von Flusen und Fäden auf den Klettverschlussstreifen und eine Beschädigung des Polstergewebes durch diese zu verhindern.

### 8.3.4 Desinfektion

Der Rollstuhl kann durch Besprühen oder Abwischen mit einem getesteten und zugelassenen Desinfektionsmittel desinfiziert werden.



Verwenden Sie für die Sprühdeseinfektion ein mildes Reinigungs- und (antibakteriell und fungizid wirkendes) Desinfektionsmittel (den Normen EN1040/EN1276/EN1650 genügend) und beachten Sie die Anweisungen des Desinfektionsmittelherstellers.

1. Alle direkt zugänglichen Oberflächen mit einem weichen Tuch und einem gewöhnlichen Haushaltsdesinfektionsmittel abwischen.
2. Das Produkt an der Luft trocknen lassen.

## 9 Problembehandlung

### 9.1 Sicherheitsinformationen

Tägliche Nutzung, Anpassungen oder sich ändernde Anforderungen können zu Defekten am Rollstuhl führen. Die nachstehende Tabelle erläutert, wie Sie Defekte identifizieren und beheben können.

Manche der aufgeführten Maßnahmen müssen durch einen qualifizierten Techniker durchgeführt werden. Diese sind entsprechend gekennzeichnet. Wir empfehlen, *alle* Anpassungen von einem qualifizierten Techniker durchführen zu lassen.



#### **VORSICHT!**

– Stellen Sie die Verwendung des Rollstuhls sofort ein und wenden Sie sich an Ihren Anbieter, wenn Sie einen Defekt am Rollstuhl (z. B. eine deutlich veränderte Handhabung) feststellen.

## 9.2 Erkennen und Beheben von Mängeln

Mangel	Mögliche Ursache	Aktion
Der Rollstuhl fährt nicht in gerader Linie.	Falscher Reifendruck in einem der Hinterräder	Reifendruck korrigieren → <i>11.3 Reifen, Seite 68</i>
	Eine oder mehrere Speichen gebrochen	Defekte Speiche(n) austauschen → qualifizierter Techniker
	Speichen ungleichmäßig angezogen	Lockere Speichen anziehen → qualifizierter Techniker
	Vorderradlager verschmutzt oder beschädigt	Lager reinigen oder Vorderrad austauschen → qualifizierter Techniker
Der Rollstuhl kippt zu leicht nach hinten	Die Hinterräder sind zu weit vorne montiert	Die Hinterräder weiter hinten montieren → qualifizierter Techniker
	Rückenlehnenwinkel zu groß	Rückenlehnenwinkel reduzieren → qualifizierter Techniker
	Sitzwinkel zu groß	Adapterplatte tiefer am Seitenprofil anbringen → qualifizierter Techniker Eine kleinere Vorderradgabel wählen → qualifizierter Techniker
Die Bremsen greifen schlecht oder asymmetrisch	Falscher Reifendruck in einem oder beiden Hinterrädern	Reifendruck korrigieren → <i>11.3 Reifen, Seite 68</i>
	Fehlerhafte Bremseinstellung	Einstellung der Bremse korrigieren → qualifizierter Techniker
Rollwiderstand ist sehr hoch	Zu geringer Reifendruck in den Hinterrädern	Reifendruck korrigieren → <i>11.3 Reifen, Seite 68</i>
	Hinterräder stehen nicht parallel	Sicherstellen, dass die Hinterräder parallel stehen → qualifizierter Techniker

<b>Mangel</b>	<b>Mögliche Ursache</b>	<b>Aktion</b>
Die Vorderräder flattern bei schneller Fahrt	Zu geringe Spannung im Vorderrad-Lagerblock	Die Mutter an der Lagerblockachse leicht anziehen → qualifizierter Techniker
	Verschleiß des Vorderradprofils	Vorderrad austauschen → qualifizierter Techniker
Das Vorderrad ist schwergängig oder blockiert	Lager verschmutzt oder defekt	Lager reinigen oder Vorderrad austauschen → qualifizierter Techniker
Der Rollstuhl lässt sich nur schwer auseinanderfalten	Rückenlehnenbezug zu straff	Die Klettbänder des Rückenlehnenbezugs etwas lockern, → 3.5 Rückenlehne, Seite 16



## 10 Nach dem Gebrauch

### 10.1 Lagerung



#### HINWEIS!

Gefahr einer Beschädigung des Produkts

- Das Produkt nicht in der Nähe von Wärmequellen lagern.
- Niemals andere Gegenstände auf dem Rollstuhl lagern.
- Den Rollstuhl im Innenbereich in trockener Umgebung lagern.
- Die Temperaturbegrenzung in Kapitel 11 *Technische Daten*, Seite 66 beachten.

Nach längerer Lagerung (länger als vier Monate) muss der Rollstuhl inspiziert werden. Beachten Sie hierzu die Angaben in Kapitel 8 *Instandhaltung*, Seite 57.

### 10.2 Entsorgung

Handeln Sie umweltbewusst, und lassen Sie dieses Produkt nach dem Ende seiner Lebensdauer über eine lokale Müllverwertungsanlage recyceln.

Demontieren Sie das Produkt und seine Bauteile, damit die verschiedenen Materialien einzeln getrennt und recycelt werden können.

Die Entsorgung und das Recycling von gebrauchten Produkten und Verpackungen müssen in Übereinstimmung mit den einschlägigen Gesetzen und Vorschriften des jeweiligen Landes zur Abfallentsorgung erfolgen. Wenden

Sie sich an Ihr Abfallentsorgungsunternehmen, wenn Sie weitere Informationen wünschen.

### 10.3 Wiederaufbereitung

Dieses Produkt ist für den Wiedereinsatz geeignet. Um das Produkt für einen neuen Benutzer wiederaufzubereiten, sind die folgenden Maßnahmen durchzuführen:

- Inspektion
- Reinigung und Desinfektion
- Anpassung an den neuen Benutzer

Ausführliche Informationen finden Sie im Kapitel 8 *Instandhaltung*, Seite 57 sowie im Servicehandbuch zu diesem Produkt.

Stellen Sie sicher, dass die Gebrauchsanweisung zusammen mit dem Produkt übergeben wird.

Das Produkt darf nicht wiederverwendet werden, wenn es beschädigt ist oder Funktionsstörungen aufweist.

## 11 Technische Daten

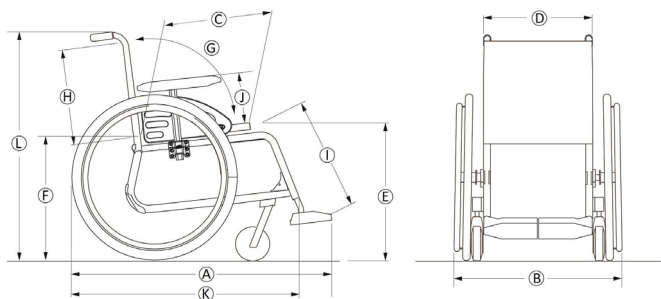
### 11.1 Abmessungen und Gewicht

Alle Angaben zu Abmessungen und Gewicht beziehen sich auf eine große Vielfalt an Rollstuhlausführungen in einer Standardkonfiguration. Abmessungen und Gewicht (basierend auf ISO 7176-1/5/7) können konfigurationsbedingt von diesen Angaben abweichen.



#### HINWEIS!

- Bei bestimmten Konfigurationen überschreiten die Gesamtabmessungen des einsatzbereiten Rollstuhls die zulässigen Grenzwerte, was möglicherweise die Nutzung von Fluchtwegen verhindert.
- In bestimmten Konfigurationen überschreiten die Abmessungen des Rollstuhls die empfohlenen Abmessungen für Zugreisen in der EU.



	Maximales Benutzergewicht	Sitzbreite 305 bis 330: 100 kg Sitzbreite 355 bis 530: 130 kg
Ⓐ	Gesamtlänge mit Beinstützen	845 – 1205 mm
Ⓑ	Gesamtbreite*	350 – 500 mm, in Schritten von 25 mm
	Stauraumbreite	320 – 380 mm
	Stauraumhöhe	480 – 670 mm
	Stauraumlänge	670 – 860 mm
	Gesamtmasse	von 12,3 kg
	Masse des schwersten Bauteils	von 8,3 kg
	Statische Stabilität	Gefälle: 0° – 21° Steigung: 0° – 12° Querneigung: 0° – 21°
	Sitzflächenwinkel	0° – 9°
Ⓒ	Tatsächliche Sitztiefe	350 – 500 mm, in Schritten von 25 mm
Ⓓ	Tatsächliche Sitzbreite	305 – 530 mm, in Schritten von 25 mm
Ⓔ	Höhe der Sitzfläche an der Vorderkante	360 – 535 mm, in Schritten von 25 mm

Ⓕ	Höhe der Sitzfläche an der Hinterkante	360 – 510 mm, in Schritten von 25 mm
Ⓖ	Rückenwinkel	Bereich: $-15^\circ / +15^\circ$ Feststehend: $90^\circ$ Einstellbar: $90^\circ$ ; $-15^\circ/+15^\circ$ stufenlos
Ⓗ	Rückenhöhe	300 – 500 mm
Ⓘ	Abstand zwischen Fußauflage und Sitz	200 – 565 mm, in Schritten von 10 mm
	Winkel zw. Sitzfläche und Beinen	$70^\circ - 90^\circ$
Ⓝ	Abstand zwischen Armlehne und Sitzhöhe	Bereich: 186 – 280 mm Röhrenförmig: 238 – 275 mm Nr. 1: 186 – 266 mm Nr. 3: 205 – 280 mm
	Vordere Position der Armlehnenstruktur	240 – 350 mm
	Greifringdurchmesser	390 – 535 mm
	Horizontale Position der Achse	+14 / +89 mm
	Minimaler Wenderadius	1250 mm
Ⓚ	Gesamtlänge ohne Beinstützen	670 – 860 mm
Ⓛ	Gesamthöhe	701 – 1108 mm

	Schwenkbreite	1250 - 1530 mm
	Maximaler Steigungs-/Gefällewinkel für die Feststellbremse	$7^\circ$

\* Abhängig vom Radsturz

## 11.2 Maximales Gewicht der abnehmbaren Teile

Maximales Gewicht der abnehmbaren Teile	
Teil:	Maximalgewicht:
Winkleinstellbare Beinstütze mit Wadenplatte und Fußauflage	3,2 kg
Armlehne	2,0 kg
Vollgummi-Hinterrad 600 mm (24") mit Greifring und Speichenschutz	2,5 kg
Kopfstütze/Nackenstütze/Kinnunterstützung	1,4 kg
Pelotte	0,8 kg
Rückenpolster	2,0 kg
Sitzkissen	1,9 kg
Tisch	3,9 kg

## 11.3 Reifen

Der ideale Fülldruck hängt vom Reifentyp ab:

Reifen	Max. Druck		
	bar	kPa	psi
Luftreifen (mit Profil): 560 mm (22"); 610 mm (24")	4,5	450	65
Luftreifen (mit Leichtlauf-Profil): 560 mm (22"); 610 mm (24")	7,5	750	110
Schwalbe® Marathon Plus Evolution-Reifen: 610 mm (24"); 635 mm (25")	10	1000	145
Vollgummireifen: 560 mm (22"); 610 mm (24")	-	-	-
Vollgummireifen: 100 mm (4"); 125 mm (5"); 150 mm (6"); 180 mm (7")	-	-	-



Die Kompatibilität der vorstehend aufgeführten Reifen hängt von der Konfiguration und/oder dem Modell des Rollstuhls ab.



Bei einer Reifenpanne lassen Sie den Schlauch in einer entsprechenden Werkstatt (Fahrradwerkstatt, Fahrradfachgeschäft usw.) fachmännisch austauschen.



Die Reifengröße ist an der Seitenwand des Reifens angegeben. Der Wechsel der jeweiligen Reifen muss durch einen qualifizierten Techniker durchgeführt werden.




### VORSICHT!


– Um einen optimalen Fahrkomfort, die einwandfreie Funktion der Bremsen und den mühelosen Antrieb des Rollstuhls sicherzustellen, muss der Druck in beiden Reifen gleich sein.

## 11.4 Materialien

Rahmen/Rückenlehnenstangen	Aluminium, Stahl
Polster (Sitz und Rückenlehne)	Polyurethanschaum (PUR), Nylon- und Polyestergewebe
Schiebegriffe	PVC
Kunststoffteile wie Bremshebel, Kleiderschutz, Fußplatten, Armlehnen und die Komponenten der meisten Optionen	Thermoplaste (z. B. PA, PP, ABS oder PUR) entsprechend der Kennzeichnung an den Teilen.


Faltmechanismus/vertikale Strebe/Klemmen/Vorderradgabeln	Aluminium, Stahl
Schrauben, Unterlegscheiben und Muttern	Stahl

 Alle Materialien sind gegen Korrosion geschützt. Wir verwenden ausschließlich REACH-konforme Materialien und Bauteile.

 Warensicherungssysteme und Metalldetektoren: In seltenen Fällen können die im Rollstuhl verwendeten Materialien Warensicherungssysteme und Metalldetektoren veranlassen, Alarm auszulösen.

## 11.5 Umgebungsbedingungen

	Lagerung und Transport	Verwendung
Temperatur	-20 °C bis 40 °C	-5 °C bis 40 °C
Relative Luftfeuchtigkeit	20 % bis 90 % bei 30 °C, nicht kondensierend	
Luftdruck	800 hPa bis 1060 hPa	

 Beachten Sie bitte, dass sich ein bei niedrigen Temperaturen gelagerter Rollstuhl vor der Verwendung zunächst gemäß Kapitel 8 *Instandhaltung, Seite 57* an die in der Umgebung, in der er verwendet werden soll, vorherrschenden Bedingungen anpassen muss.





**Deutschland:**

Invacare GmbH  
Am Achener Hof 8  
D-88316 Isny  
Tel: (49) (0)7562 700 0  
kontakt@invacare.com  
www.invacare.de

**Österreich:**

Invacare Austria GmbH  
Herzog-Odilo-Straße 101  
A-5310 Mondsee  
Tel: (43) 6232 5535 0  
Fax: (43) 6232 5535 4  
info-austria@invacare.com  
www.invacare.at

**Schweiz / Suisse / Svizzera:**

Invacare AG  
Neuhofweg 51  
CH-4147 Aesch BL  
Tel: (41) (0)61 487 70 80  
Fax: (41) (0)61 488 19 10  
switzerland@invacare.com  
www.invacare.ch



Invacare France Operations SAS  
Route de St Roch  
F-37230 Fondettes  
France



Invacare UK Operations Limited  
Unit 4, Pencoed Technology Park, Pencoed  
Bridgend CF35 5AQ  
UK

1587474-H 2023-08-31



**Making Life's Experiences Possible®**



*Yes, you can.®*