

**Bestellung**

**Yes, you can.®**

**Angebot**

**Tel. 06232 5535-0 • Fax 06232 5535-4**

Preise in Euro  
zzgl. gesetzlicher MwSt.

### BALDER® J335 STANDARD, CE FÜR KINDER

Modell Junior; Frontgetriebener Elektro-Rollstuhl  
Benutzergewicht: **max. 75 kg, 6 km/h**

**Grundpreis: ab 26.090,- €**

Kunden-Nr.:

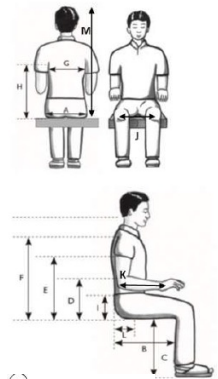
Ansprechpartner:

Kommission:

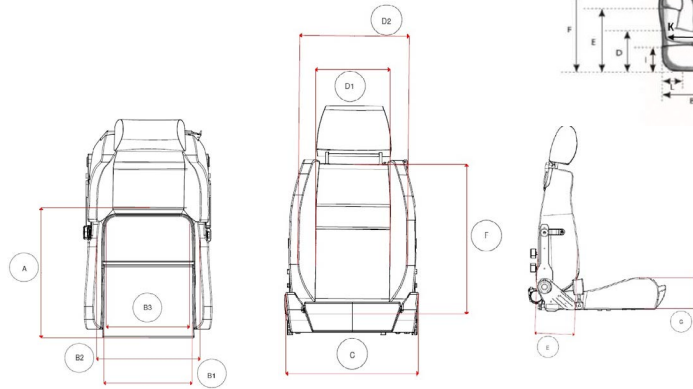
Bitte kreuzen Sie die gewünschten Optionen an - falls nicht, wird Standard geliefert  Standard-Option  Option ohne Aufpreis

Sitzbreite hinten	A	cm
Sitztiefe	B	cm
Beinlänge	C	cm
Rückenhöhe bis unterer Rücken	D	cm
Rückenhöhe bis unter Schulterblatt	E	cm
Schulterhöhe	F	cm
Rumpfbreite	G	cm

Rückenhöhe bis Achsel	H	cm
Höhe bis Ellbogen	I	cm
Sitzbreite vorne	J	cm
Unterarmlänge	K	cm
Beckenkamm Höhe	L	cm
Gesamt-Sitzhöhe	M	cm



		alle Angaben in cm	
Feld	Bezeichnung	IST	SOLL
A	Sitztiefe	510	
B1	Sitzbreite vorne	360	
B2	Sitzbreite Kammlinie Patientenmaß	400	
B3	Sitzbreite hinten	330	
C	Gesamtbreite	500	
D1	Rumpfbreite	290	
D2	Seitenwange Innen	380	
E	Lehne Seitenwangen Höhe	210	
F	Lehnenhöhe	620	
G	Sitz Seitenwange Höhe	150	



Art.-Nr.	Beschreibung	Preis €
BA301142	<p>Balder J335 Tilt, Elektrorollstuhl mit Vorderradantrieb</p> <p>Lieferumfang:</p> <ul style="list-style-type: none"> <li>• Elektrische Hubfunktion (35 cm bis 80 cm)</li> <li>• Elektrische Beinstütze winkel- und längenverstellbar (0° - 90°; Länge 10 oder 15 cm)</li> <li>• Elektrische Sitzneigungsfunktion (-15° bis 45°)</li> <li>• Elektrische Rückenlehne mit Biomechanik (0° bis 90°)</li> <li>• Sitzbreite möglich: 27,5 bis 35 cm</li> <li>• Sitzkissen Standard Comfort Größe</li> <li>• Rückenrahmen Comfort Größe</li> <li>• Rückenkissen Comfort Größe</li> <li>• Armlehnenhalter; klappbar; höhenverstellbar</li> <li>• Armlehnenpolster Comfort 3/4; Länge: 37,5 Breite: 8,0</li> <li>• Kopfstützenhalter plus Kopfstützenpolster</li> <li>• Batterien 2 x 12 Volt, 62Ah</li> <li>• Ladegerät Medico 24V/10A</li> <li>• Gyro</li> <li>• Joystick LINX, DLX-REM216-A</li> <li>• Pannensichere Bereifung 3.00-8 (vorne) grau</li> <li>• Pannensichere Bereifung 2.50-3 (hinten) grau</li> </ul> <p>Sollte schwarz oder Luft gewünscht sein bitte hier notieren:</p> <ul style="list-style-type: none"> <li>• Fußplatte geteilt links (Tiefe: 22cm)</li> <li>• Fußplatte geteilt rechts (Tiefe: 22cm)</li> <li>• Wadenpolster (Breite 12cm, Höhe 16cm)</li> <li>• Universalhalterung an Rückenlehne für anderes Zubehör</li> <li>• Beleuchtung vorne und hinten, Blinker</li> <li>• wegklappbare Joystickhalterung</li> </ul>	<p>◆ 26.090,00</p>
	Farbe der Karosserie-Abdeckungen: Grau metallic oder Schwarz matt	<p>grau metallic</p> <p>schwarz matt</p>














Art.-Nr.	Beschreibung		Preis €	
<b>Steuerungen</b>				
BA300209	Joystick LINX, DLX-REM216	◆	inklusive	
BA300973	Joystick LINX, DLX-REM216 LOW FORCE (Aufpreis)		100,00	rechts links
BA300210	Joystick LINX, DLX-REM400-A (Aufpreis)		771,00	rechts links
BA300975	Joystick LINX, DLX-REM400-A (Aufpreis) LOW FORCE		795,00	rechts links
BA300231	REM500-A Display (ohne Halterungen, Aufpreis) Art der Montage bitte in den Notizen spezifizieren		2.450,00	
BA300442	Toggle Schalter (Kippschalter) links und rechts (nur bei REM400 möglich)		860,00	
BA301577	Memory Funktion inkl. Winkelsensor, Optionsbedienfeld		980,00	
BA300781	Optionsbedienfeld inkl. Halterung LiNX		720,00	
BA301092	Optionsbedienfeld Knöpfe Mo-Vis, LiNX		720,00	
BA300868	Optionsbedienfeld Hebel Mo-Vis, LiNX		720,00	
BA302030	Hand-Optionsbedienfeld LiNX		860,00	
BA301840	USB-charger, 5,4A (1x3A und 1x2,4A)		460,00	
	Montage:			
BA490019	10 km/h Version		890,00	
BAHP20071008	Rückenvorbereitung Balder F/L/J		490,00	
BAHP20071011	Gasdruckfeder inkl. Aufhängung für andere Sitze		450,00	
300906	Joystick Montage, standard REM216/REM400		inkludiert	
300286	Joystick Montage, wegschwenkbar REM216/REM400		inkludiert	
302063	Joystick Montage, wegschwenkbar w/verstellbar ball joints REM216/REM400		inkludiert	
HP20083119	Sonderanfertigung, Joystick Montage, wegschwenkbar		auf Anfrage	
HP20083120	Sonderanfertigung, Joystick Montage, el. wegschwenkbar		auf Anfrage	
BA001240	Optionale Farbe, Standard-RAL, auf der kompletten Karosserieform, Balder F/L/J		553,00	
BA301641	Pikobutton, Ø30mm, 75g, 155cm Kabel, schwarz		199,00	
BA301614	Pikobutton, Ø30mm, 125g, 155cm Kabel, schwarz		199,00	
BA301615	Pikobutton, Ø30mm, 250g, 155cm Kabel, schwarz		199,00	
BA301460	Pikobutton, Ø30mm, wasserfest, 125g, 155cm Kabel, schwarz		199,00	
BA301459	Pikobutton, Ø30mm, 75g, 155cm Kabel, grün		199,00	
BA301862	Pikobutton, Ø30mm, 125g, 155cm Kabel, schwarz		199,00	
BA301860	Pikobutton, Ø30mm, 125g, 155cm Kabel, rot		199,00	
<b>Rückeneinheit</b>				
BA301728	Schale Rückenlehne Comfort Junior 1, Breite: 40cm, Höhe: 44cm		inklusive	
BA301727	Schale Rückenlehne Comfort Junior 2, Breite: 40cm, Höhe: 46cm		inklusive	
BA301722	Schale Rückenlehne Comfort Junior 3, Breite: 42cm, Höhe: 49cm		inklusive	
BA301726	Schale Rückenlehne Comfort Junior 4, Breite: 44cm, Höhe: 54cm		inklusive	
BA301379	Rückenkissen Comfort Junior 1		inklusive	
BA301380	Rückenkissen Comfort Junior 2		inklusive	
BA301381	Rückenkissen Comfort Junior 3		inklusive	
BA301382	Rückenkissen Comfort Junior 4		inklusive	
<b>Bei Sondermaßen, bitte Zeichnung am Ende ausfüllen</b>				
Sonderbau	Sondermaß Rückenrahmen (gemäß Maßen der Zeichnung)		auf Anfrage	
Sonderbau	Sondermaß Rückenkissen (gemäß Maßen der Zeichnung)		auf Anfrage	
<b>Sitzeinheit, bitte Zeichnungen am Ende beachten. Die effektive Sitztiefe ist jeweils 2,5 cm weniger als die Schale</b>				
BA301742	Schale für Sitzkissen Comfort Junior 1, Breite: 40cm, Tiefe: 42,50cm		inklusive	
BA301741	Schale für Sitzkissen Comfort Junior 2, Breite: 40cm, Tiefe: 45cm		inklusive	
BA301723	Schale für Sitzkissen Comfort Junior 3, Breite: 42cm, Tiefe: 47,5cm		inklusive	
BA301729	Schale für Sitzkissen Comfort Junior 4, Breite: 44cm, Tiefe: 50cm		inklusive	
BA301375	Sitzkissen Comfort 1, Stoff schwarz		inklusive	
BA301376	Sitzkissen Comfort 2, Stoff schwarz		inklusive	
BA301377	Sitzkissen Comfort 3, Stoff schwarz		inklusive	
BA301378	Sitzkissen Comfort 4, Stoff schwarz		inklusive	
<b>Kopfstütze, bitte Zeichnungen am Ende beachten</b>				
BAHP20071414	Kopfstützenhalterung Finesse/Liberty/Junior		inklusive	
BA300557	Kopfstütze Kissen, Comfort J1-J4, schwarz		inklusive	



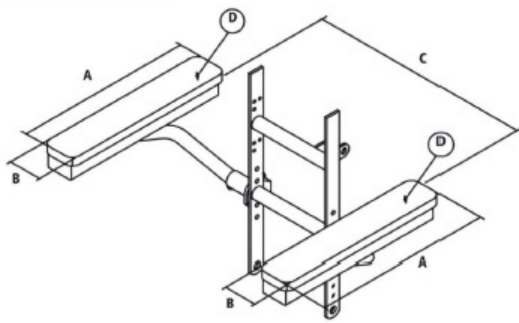
Wenn nicht BA301568 gewählt, dann zwingend notwendig.



Art.-Nr.	Beschreibung	Preis €		
BAHP20071400	Kopfstütze Kissen, Comfort I-6, schwarz	inklusive		
Sonderbau	Sonderbau Kopfstütze (bitte Zeichnung verwenden)	auf Anfrage		
<b>Armlehnenpolster</b>				
BAHP20071044	Armlehnen Montage, hochschwenkbar; höhenverstellbar Comfort J1-J4, LI/RE	inklusive		
BAHP20071040	Armlehne klappbar; höhenverstellbar Comfort I-2, LI/RE	inklusive		
BA301052	Armlehnenpolster; Comf I/2, Junior; RE/LI, Schaumstoff, C-Schiene, 300x75, STK	inklusive		
BA301180	Seitenführung Armlehne Comfort I/2 rechts	400,00		
BA301179	Seitenführung Armlehne Comfort I/2 links	400,00		
BA301173	Armlehnenaufsatz, mit elektrischer Neigung, rechts, Balder J	1.990,00		
BA301174	Armlehnenaufsatz, mit elektrischer Neigung, links, Balder J	1.990,00		
BA485043	Armlehnenpolster; Comfort J1-J4 und I/2, Rechts, mit Profil, Schaumstoff, C-Schiene, E800 L:300mm, B:75mm	190,00		
BA485044	Armlehnenpolster; Comfort J1-J4 und I/2, Links, mit Profil, Schaumstoff, C-Schiene, E800 L:300mm, B:75mm	190,00		
BA300701	Polster weich mit Kontur, rechts (300x75), Junior I - Junior 4, Comfort I-2	190,00		
BA300702	Polster weich mit Kontur, links (300x75), Junior I - Junior 4, Comfort I-2	190,00		
BA301058	Armlehnenpolster; J1-J4, Comfort I/2, Rechts, mit Profil, Schaumstoff, C-Schiene, L:300mm, B:100mm	190,00		
BA301057	Armlehnenpolster; J1-J4, Comfort I/2, Links, mit Profil, Schaumstoff, C-Schiene, L:300mm, B:100mm	190,00		
<b>Beinstützen &amp; Fussplatten</b>				
BA302165	Elektr.Beinstütze, elektrisch längenausgleichend, 100mm inkl. Rollen für Trittbrett, Balder F/L/J	inclusive		
BAHP20071315	Rad für Fußstütze, montiert auf Halterung unter dem Fußstützenschaft (für elektrische Fußstützen) F/L/J	inclusive		
BA301538	Fußplatten geteilt rechts, Tiefe: 22cm	inclusive		
BA301539	Fußplatten geteilt links, Tiefe: 22cm	inclusive		
BA301699	Fußplatten geteilt rechts, Tiefe: 16cm	inclusive		
BA301701	Fußplatten geteilt re/li, Tiefe: 16cm	inclusive		
BA301922	Einteiliges Fußbrett, standard small, G: 310mm, H: 160cm, l: 260mm, Balder J	inclusive		
Sonderbau	Einteiliges Fußbrett im Sondermaß (siehe Zeichnung)	auf Anfrage		
BAHP20071061	Wadenpolster re/li, Breite: 12cm, Höhe 16cm	inclusive		
BAHP20071329	Fußfixierungsband pro Stück	89,00		
BA301655	SONDERBAU: Motor, um einteiliges Fußbrett anzuheben	1.990,00		
BAHP20070228	Band um Fußrasten anzuheben	195,00		
<b>Rückhaltevorrichtungen</b>				
BAHP20071412	Dahl Docking Station am Rollstuhl	1.790,00		
BAHP20071075	Balder Rückhaltevorrichtung	2.995,00		
BAHP20071076	Balder "Pilz" für Fahrzeugboden	820,00		
BAHP20071080	Unterbau für Beifahrersitz inkl. Manuelle Entriegelung	1.650,00		
Sonderbau	Q-Straint	auf Anfrage		
BAHP20071079	EZ-Lock System, elektrisch klappbarer Stift (nur für Sicherung des Rollstuhls ohne Person)	3.020,00		
<b>Zubehör</b>				
BAHP20071107	Brustgurt Balder Junior/Velcro	290,00		
BAHP20070226	Brustgurt Balder Junior/Velcro mit Aufpolsterung	355,00		
BA301948	2-Punkt Hüftgurt, small, Monoflex, BP	250,00		
	Grösse: XS / S / M / L / XL erhältlich. Bitte benötigte Länge in cm:			
BA301949	4-Punkt Schultergurt, Flex, small junior	390,00		
BA302108	elektronischer Gurt Spanner F/L/J	990,00		
BA20071101	Hüftgurt mit Stellrad Junior	315,00		
BAHP20071131	Kniepolster-Aufstehfunktion, Comfort I-2 mit Auto-Lock; Junior	975,00		
BA300721	Stützpolster; Knie/Oberschenkel, 6x1 l, Junior, schwarz	975,00		
BA300724	Pelotten volle seitl. Stütze, Hüfte/Oberschenkel, 6x20, Comf. J1-J4, Balder J, schwarz (Paar)	990,00		
BA301938	Verstellbare und abnehmbare Oberschenkelpelotten (Stück)	385,00		rechts
		385,00		links

Art.-Nr.	Beschreibung	Preis €	
BA301911	Kleines Polster 16 x 10,5 für Art. BA301938 (Stück)	195,00	rechts links
BA301912	Mittleres Polster 21 x 10,5 für Art. BA301938 (Stück)	195,00	rechts links
BA301913	Langes Polster 26 x 10,5 für Art. BA301938 (Stück)	195,00	rechts links
BAHP20071081	Therapietisch wegschwenkbar klein rechts	720,00	
BAHP20071082	Therapietisch wegschwenkbar klein links	720,00	
BAHP20071089	Therapietisch klappbar; Junior; Rechts	960,00	
BAHP20071090	Therapietisch klappbar; Junior; Links	960,00	
BAHP20071097	Korb abnehmbar angebracht an Rückenlehne (ohne vor/zurück)	250,00	
BA301470	Rucksackhalterung (ohne Slide-Funktion)	195,00	
BA20071113	Rucksack, schwarz, Balder junior	109,00	
BATE001	Regenschutz für Joystick	49,00	
BAHP20071109	Tasche Armlehne, 220 x 220 x 30mm	69,00	
BATE003	Getränkhalter inkl. RAM-Mount Halter	95,00	
BA301634	Befestigung für Rucksack/Korb, Junior	190,00	
BA301344	Haken für Rucksack/Tasche an Rückenlehne links/rechts	190,00	
BA485349	Karabinerhaken an Rückenlehne links/rechts	125,00	
BAHP20071091	Gehstockhalter unter Armlehne für 1 Krücken	250,00	
BAHP20071092	Gehstockhalter unter Armlehne für 2 Krücken	330,00	
BAHP20071093	Gehstockhalter Armlehne, mit Velcro-Halterung, für 2 Krücken	330,00	
BA20070230	Gehstockhalter angebracht hinten rechts	380,00	
BAHP20071137	Spiegel faltbar; rechts	290,00	
BAHP20071138	Spiegel faltbar; links	290,00	
BALE001	Sitzstabilisierungskissen (Paar)	425,00	
BAHP20071136	Notstoppschalter	480,00	
BA300522	Begleitpersonenjoystick LiNX	990,00	
BA301190	Begleitpersonen Halterung mit Handauflage	750,00	
BA301204	Begleitsteuerung Scoot Control	5.350,00	
BAHP20071139	Anti-Quetsch-Vorrichtung	1.065,00	
BAHP20071143	Plattform für Beatmungsgerät	790,00	
<b>Servicepauschale</b>			
BATrans	Transportkosten anteilig	◆	90,00
BA3000	Servicepauschale klein, Erprobungsbegleitung durch Invacare-Mitarbeiter (nicht rabattfähig)		250,00
BA3001	Servicepauschale groß, Erprobungsbegleitung durch Invacare-Mitarbeiter (nicht rabattfähig)		600,00

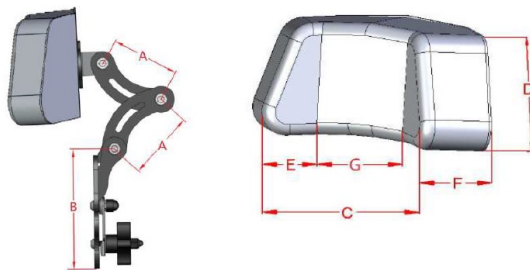
**Armlehnen links / rechts**



Pos	Comfort 1-2	Comfort 3-4	Comfort 5-6	Benötigt Abmessungen
A	300	375	450	
B	75	75	75	
C	400	440	480	
D	Gummi	Gummi	Gummi	

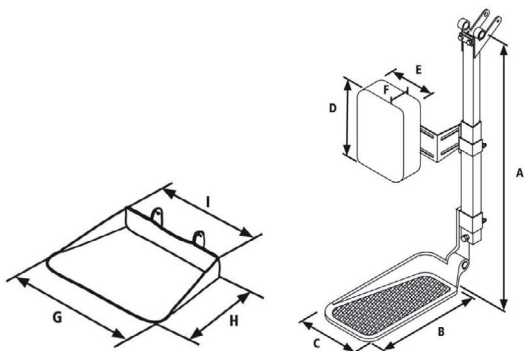
Platzierung Armlehnen	Vom Sitzrahmen	
	Std.	höhenverstellb.
1	265	290 - 190
2	290	315 - 215
3	315	340 - 240
4	340	365 - 265
5	365	390 - 290

**Achtung:**  
 Armlehnen sind montiert in Loch 3 bei Comfort 3-6 und bei Comfort 1-2 standardmäßig in Loch 2. Beim F280 folgen die Armlehnen dem Sitz. Beim Stehstuhl folgen die Armlehnen dem Rücken.



		benötigte Abmessungen
A	70	
B	130	
C	280	
D	100	
E	100	
F	55	
G	80	

**Fußrasten elektrisch**



A: Messen im 90° Winkel  
 Kann zusätzlich um 5cm  
 verkürzt werden durch  
 entfernen der Halterungen  
 für Wadenkissen

HP20071051: 10cm Hub  
 A: 280 - 520

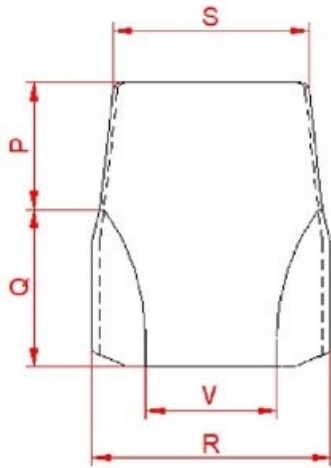
HP20071052: 15cm Hub  
 A: 330 - 570

HP20071053: 20cm Hub  
 A: 380 - 620

Standard Abmessungen	Benötigte Abmessungen	Bemerkungen
A 300 - 450*	A	
B 220 (Innen)	B	
C 150 (Spitze)	C	
D 225	D	
E 135	E	
F 35	F	
G 330	G	
H 220	H	
I 270	I	

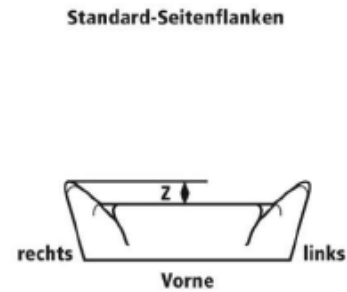
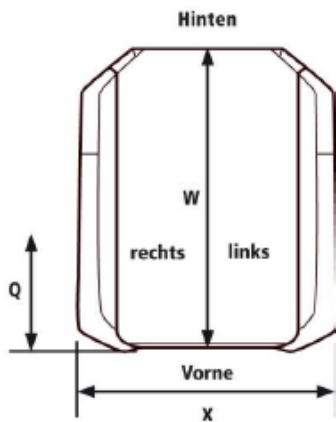
\* Notiz: Dieses Maß bitte von Fußbrett bis Verschraubung messen  
 Bemerkungen:

**Rückenlehne**



Pos/Comf	Comf J1	Comf J2	Comf J3	Comf J4	C.M.
<b>P</b>	170mm	170mm	190mm	190mm	
<b>Q</b>	210mm	230mm	230mm	250mm	
<b>R</b>	300mm	325mm	350mm	375mm	
<b>S</b>	260mm	285mm	310mm	335mm	
<b>V</b>	140mm	165mm	190mm	215mm	
<b>T</b>	60mm	60mm	60mm	60mm	
<b>P+Q</b>	380mm	400mm	420mm	440mm	

**Sitz**



Sitz	Comf. 1	Comf. 2	Comf. 3	Comf. 4	Comf. 5	Comf. 6	Benötigte Größen
Effektive Sitztiefe	400	425	450	475	500	525	
W	425	450	475	500	525	540	
X	400	400	420	440	460	480	
Z	20	20	20	20	20	20	
Y	70	70	70	70	70	70	

**W: Gesamtlänge des Sitzkissens**

Anmerkung: Die effektive Sitztiefe ist 25mm kürzer als die Gesamtlänge des Sitzes.

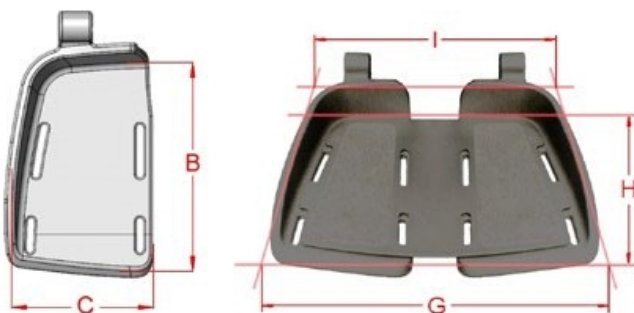
Fixe Längen des Sitzes sind: 425-450-475-500-525-540mm

Bei Veränderung der Sitzlänge ändern sich die Länge der Seitenflanken entsprechend.

Anmerkung: Wenn Sie eine effektive Sitztiefe von 500mm möchten: Überprüfen Sie die Zeichnung. Eine Sitztiefe von 525mm gibt Ihnen eine effektive Sitztiefe von 500mm.

Die effektive Sitztiefe kann um 25 oder 50mm verändert werden, ohne die Gesamtlänge des eigentlichen Sitzes zu verändern. Um dies zu erreichen, setzen Sie die komplette Rückenlehne um ein oder zwei Löcher zurück. Wird der Rücken mehr als zwei Löcher zurückgesetzt, muss auch die Sitztiefe an sich verändert werden.

Anmerkung: Wenn Sie die Rückenlehne zurücksetzen, muss auch die Tilt-Stange um die entsprechende Länge ausgetauscht werden.



Pos/Size	large B: 22cm	small B: 16cm	C.M.
<b>B</b>	220mm	160mm	
<b>C</b>	140mm	130mm	
<b>G</b>	330mm	310mm	
<b>H</b>	220mm	160mm	
<b>I</b>	270mm	260mm	