

Bestellung

Yes, you can.®

Angebot

Tel. 06232 5535-0 • Fax 06232 5535-4

Preise in Euro
zzgl. gesetzlicher MwSt.

BALDER® F390 STAND-UP, CE STEHLIFTER

Modell Finesse, Frontgetriebener Elektro-Rollstuhl
Benutzergewicht: **120 kg, 6 km/h**

Grundpreis: ab 29.800,- €

Kunden-Nr.:

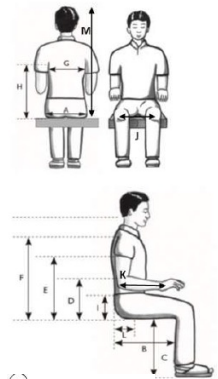
Ansprechpartner:

Kommission:

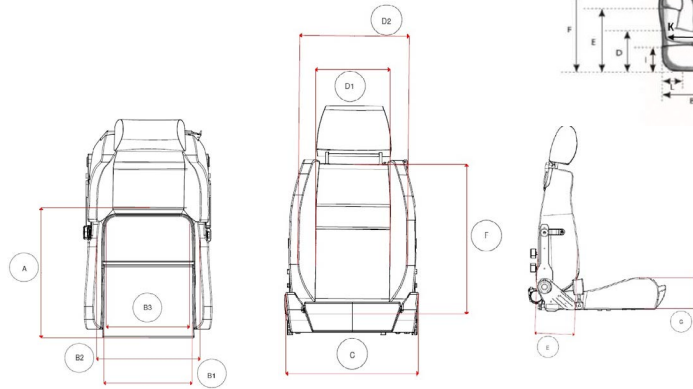
Bitte kreuzen Sie die gewünschten Optionen an - falls nicht, wird Standard geliefert Standard-Option Option ohne Aufpreis

Sitzbreite hinten	A	cm
Sitztiefe	B	cm
Beinlänge	C	cm
Rückenhöhe bis unterer Rücken	D	cm
Rückenhöhe bis unter Schulterblatt	E	cm
Schulterhöhe	F	cm
Rumpfbreite	G	cm

Rückenhöhe bis Achsel	H	cm
Höhe bis Ellbogen	I	cm
Sitzbreite vorne	J	cm
Unterarmlänge	K	cm
Beckenkamm Höhe	L	cm
Gesamt-Sitzhöhe	M	cm



		alle Angaben in cm	
Feld	Bezeichnung	IST	SOLL
A	Sitztiefe	510	
B1	Sitzbreite vorne	360	
B2	Sitzbreite Kammlinie Patientenmaß	400	
B3	Sitzbreite hinten	330	
C	Gesamtbreite	500	
D1	Rumpfbreite	290	
D2	Seitenwange Innen	380	
E	Lehne Seitenwangen Höhe	210	
F	Lehnenhöhe	620	
G	Sitz Seitenwange Höhe	150	



Art.-Nr.	Beschreibung	Preis €	
BA301141	<p>Balder F390, Stand-up Funktion, Elektrorollstuhl mit Vorderradantrieb</p> <p>Lieferumfang:</p> <ul style="list-style-type: none"> • Stehfunktion • Elektrische Hubfunktion (35 cm bis 80 cm) • Elektrische Beinstütze winkel- und längenverstellbar (2° - 90°; Länge 10, 15 oder 20 cm) • Elektrische Sitzneigungsfunktion (-15° bis 25° - Stehfunktion) • Elektrische Rückenlehne mit Biomechanik (0° bis 90°) • Sitzrahmen und Kissen Comfort Größe • Rückenrahmen und Kissen Comfort Größe • Kniekissen mit Auto-Schloß Comfort 3-6, • Brustgurt • Armlehnenhalter, klappbar, höhenverstellbar • Armlehnenpolster Comfort 3/4, Länge: 37,5 Breite: 8,0 • Kopfstützenhalter, Kopfstütze • Batterien 2 x 12 Volt, 62Ah • Ladegerät Medico 24V/10A • Gyro • Joystick LINX, DLX-REM216-A • Pannensichere Bereifung 3.00-8 (vorne) grau • Pannensichere Bereifung 2.50-3 (hinten) grau <p>Sollte schwarz gewünscht sein bitte hier notieren: (Luft nicht möglich!)</p> <ul style="list-style-type: none"> • Fußplatte geteilt links (Tiefe: 22cm) • Fußplatte geteilt rechts (Tiefe: 22cm) • Wadenpolster (Breite 12cm, Höhe 16cm) • Beleuchtung vorne und hinten, Blinker • wegklappbare Joystickhalterung 	◆ 29.800,00	
	Farbe der Karosserie-Abdeckungen: Grau metallic oder Schwarz matt	grau metallic	schwarz matt

Art.-Nr.	Beschreibung		Preis €	
Steuerungen				
BA300209	Joystick LINX, DLX-REM216	◆	inklusive	
BA300973	Joystick LINX, DLX-REM216 LOW FORCE (Aufpreis)		100,00	rechts links
BA300210	Joystick LINX, DLX-REM400-A (Aufpreis)		771,00	rechts links
BA300975	Joystick LINX, DLX-REM400-A (Aufpreis) LOW FORCE		795,00	rechts links
BA300231	REM500-A Display (ohne Halterungen, Aufpreis) Art der Montage bitte in den Notizen spezifizieren		2.450,00	
BA300442	Toggle Schalter (Kippschalter) links und rechts (nur bei REM400 möglich)		860,00	
BA301577	Memory Funktion inkl. Winkelsensor, Optionsbedienfeld		980,00	
BA300781	Optionsbedienfeld inkl. Halterung LiNX		720,00	
BA301092	Optionsbedienfeld Knöpfe Mo-Vis, LiNX		720,00	
BA300868	Optionsbedienfeld Hebel Mo-Vis, LiNX		720,00	
BA302030	Hand-Optionsbedienfeld LiNX		860,00	
BA301840	USB-charger, 5,4A (1x3A und 1x2,4A)		460,00	
	Montage:			
BA490019	10 km/h Version		890,00	
BA302135	Slide-Funktion, Sitz vor und zurück elektrisch, Comfort Sitze mit DAHL Crash-Test, nur machbar bei Comfort 4-6 Comfort 4: 12,5cm Vorschub Comfort 5-6: 15cm Vorschub		2.795,00	
300906	Joystick Montage, standard REM216/REM400		inkludiert	
300286	Joystick Montage, wegschwenkbar REM216/REM400		inkludiert	
302063	Joystick Montage, wegschwenkbar w/verstellbar ball joints REM216/REM400		inkludiert	
HP20083119	Sonderanfertigung, Joystick Montage, wegschwenkbar		auf Anfrage	
HP20083120	Sonderanfertigung, Joystick Montage, el. wegschwenkbar		auf Anfrage	
BA001240	Optionale Farbe, Standard-RAL, auf der kompletten Karosserieform, Balder F/L/J		553,00	
BA301641	Pikobutton, Ø30mm, 75g, 155cm Kabel, schwarz		199,00	
BA301614	Pikobutton, Ø30mm, 125g, 155cm Kabel, schwarz		199,00	
BA301615	Pikobutton, Ø30mm, 250g, 155cm Kabel, schwarz		199,00	
BA301460	Pikobutton, Ø30mm, wasserfest, 125g, 155cm Kabel, schwarz		199,00	
BA301459	Pikobutton, Ø30mm, 75g, 155cm Kabel, grün		199,00	
BA301862	Pikobutton, Ø30mm, 125g, 155cm Kabel, schwarz		199,00	
BA301860	Pikobutton, Ø30mm, 125g, 155cm Kabel, rot		199,00	
Rückeneinheit				
BAHP20071195	Schale Rückenlehne Comfort 1, Breite: 40cm, Höhe: 44cm		inklusive	
BAHP20071196	Schale Rückenlehne Comfort 2, Breite: 40cm, Höhe: 46cm		inklusive	
BAHP20071197	Schale Rückenlehne Comfort 3, Breite: 42cm, Höhe: 49cm		inklusive	
BAHP20071198	Schale Rückenlehne Comfort 4, Breite: 44cm, Höhe: 54cm		inklusive	
BAHP20071199	Schale Rückenlehne Comfort 5, Breite: 46cm, Höhe: 58cm		inklusive	
BAHP20071200	Schale Rückenlehne Comfort 6, Breite: 48cm, Höhe: 62cm		inklusive	
BA300399	Rückenkissen Comfort 1		inklusive	
BA300400	Rückenkissen Comfort 2		inklusive	
BA300401	Rückenkissen Comfort 3		inklusive	
BA300402	Rückenkissen Comfort 4		inklusive	
BA300403	Rückenkissen Comfort 5		inklusive	
BA300404	Rückenkissen Comfort 6		inklusive	
BA300419	Rückenkissen Comfort 1, hohen Seitenwangen		240,00	
BA300420	Rückenkissen Comfort 2, hohen Seitenwangen		240,00	
BA300421	Rückenkissen Comfort 3, hohen Seitenwangen		240,00	
BA300422	Rückenkissen Comfort 4, hohen Seitenwangen		240,00	
BA300423	Rückenkissen Comfort 5, hohen Seitenwangen		240,00	
BA300424	Rückenkissen Comfort 6, hohen Seitenwangen		240,00	
BA300530	Rückenkissen Comfort 1 mit Lordosepumpe		350,00	
BA300531	Rückenkissen Comfort 2 mit Lordosepumpe		350,00	
BA300532	Rückenkissen Comfort 3 mit Lordosepumpe		350,00	
BA300533	Rückenkissen Comfort 4 mit Lordosepumpe		350,00	
BA300534	Rückenkissen Comfort 5 mit Lordosepumpe		350,00	
BA300535	Rückenkissen Comfort 6 mit Lordosepumpe		350,00	

Art.-Nr.	Beschreibung	Preis €		
BA300524	Rückenkissen Comfort 1 mit Lordose und hohen Seiten	440,00		
BA300525	Rückenkissen Comfort 2 mit Lordose und hohen Seiten	440,00		
BA300526	Rückenkissen Comfort 3 mit Lordose und hohen Seiten	440,00		
BA300527	Rückenkissen Comfort 4 mit Lordose und hohen Seiten	440,00		
BA300528	Rückenkissen Comfort 5 mit Lordose und hohen Seiten	440,00		
BA300529	Rückenkissen Comfort 6 mit Lordose und hohen Seiten	440,00		
Bei Sondermaßen, bitte Zeichnung am Ende ausfüllen				
BAHP20083148	Sondermaß Rückenrahmen (gemäß Maßen der Zeichnung)	auf Anfrage		
BAHP20083149	Sondermaß Rückenkissen (gemäß Maßen der Zeichnung)	auf Anfrage		
Sitzeinheit, bitte Zeichnungen am Ende beachten. Die effektive Sitztiefe ist jeweils 2,5 cm weniger als die Schale				
BAHP20071152	Schale für Sitzkissen Comfort 1, Breite: 40cm, Tiefe: 42,50cm	inklusive		
BAHP20071153	Schale für Sitzkissen Comfort 2, Breite: 40cm, Tiefe: 45cm	inklusive		
BAHP20071154	Schale für Sitzkissen Comfort 3, Breite: 42cm, Tiefe: 47,5cm	inklusive		
BAHP20071155	Schale für Sitzkissen Comfort 4, Breite: 44cm, Tiefe: 50cm	inklusive		
BAHP20071156	Schale für Sitzkissen Comfort 5, Breite: 46cm, Tiefe: 52,5cm	inklusive		
BAHP20071157	Schale für Sitzkissen Comfort 6, Breite: 48cm, Tiefe: 54cm	inklusive		
BAHP20083154	Schale für Sitzkissen - SONDERBAU	auf Anfrage		
BA300393	Sitzkissen Comfort 1, Stoff schwarz	inklusive		
BA300394	Sitzkissen Comfort 2, Stoff schwarz	inklusive		
BA300395	Sitzkissen Comfort 3, Stoff schwarz	inklusive		
BA300396	Sitzkissen Comfort 4, Stoff schwarz	inklusive		
BA300397	Sitzkissen Comfort 5, Stoff schwarz	inklusive		
BA300398	Sitzkissen Comfort 6, Stoff schwarz	inklusive		
BA300433	Sitzkissen Comfort 1, hohe Seitenwangen, Stoff schwarz	200,00		
BA300434	Sitzkissen Comfort 2, hohe Seitenwangen, Stoff schwarz	200,00		
BA300435	Sitzkissen Comfort 3, hohe Seitenwangen, Stoff schwarz	200,00		
BA300436	Sitzkissen Comfort 4, hohe Seitenwangen, Stoff schwarz	200,00		
BA300437	Sitzkissen Comfort 5, hohe Seitenwangen, Stoff schwarz	200,00		
BA300438	Sitzkissen Comfort 6, hohe Seitenwangen, Stoff schwarz	200,00		
BA300475	Druckentlastungskissen, Comfort 1, Stoff schwarz	300,00		
BA300476	Druckentlastungskissen, Comfort 2, Stoff schwarz	300,00		
BA300477	Druckentlastungskissen, Comfort 3, Stoff schwarz	300,00		
BA300478	Druckentlastungskissen, Comfort 4, Stoff schwarz	300,00		
BA300479	Druckentlastungskissen, Comfort 5, Stoff schwarz	300,00		
BA300480	Druckentlastungskissen, Comfort 6, Stoff schwarz	300,00		
BAHP20083155	Sitzkissen - SONDERBAU. Bitte Details bei Anmerkungen auf der letzten Seite eintragen	Auf Anfrage		
BAHP20071304	Flache Sitzplatte Breite: 38-42, Tiefe: 38-45, Höhe: 2,5 cm (AP!)	540,00		
BAHP20071305	Flache Sitzplatte Breite: 42-45, Tiefe: 45-52, Höhe: 2,5 cm (AP!)	540,00		
BA301925	Flache Sitzplatte Breite: 38-42, Tiefe: 38-45, Höhe: 6 cm (AP!)	540,00		
BA301795	Flache Sitzplatte Breite: 42-45, Tiefe: 45-52, Höhe: 6 cm (AP!)	540,00		
BAHP20070218	Comfort 1-3, einstellbare Sitzplatte (Aufpreis)	290,00		
BAHP20070219	Comfort 4-6, einstellbare Sitzplatte (Aufpreis)	320,00		
BA300544	Inkontinenz Bezug für Comfort 1	390,00		
BA300545	Inkontinenz Bezug für Comfort 2	390,00		
BA300546	Inkontinenz Bezug für Comfort 3	390,00		
BA300547	Inkontinenz Bezug für Comfort 4	390,00		
BA300548	Inkontinenz Bezug für Comfort 5	390,00		
BA300549	Inkontinenz Bezug für Comfort 6	390,00		
BA301931	C-Schiene an Sitzchassis für Zubehörmontage Comfort 1-3	95,00		rechts links
BA301932	C-Schiene an Sitzchassis für Zubehörmontage Comfort 4-6	95,00		rechts links
Kopfstütze, bitte Zeichnungen am Ende beachten				
BAHP20071414	Kopfstützenhalter	inklusive		
BAHP20071400	Kopfstützenpolster	inklusive		
BAHP20083127	Sonderbau Kopfstütze (bitte Zeichnung verwenden)	auf Anfrage		

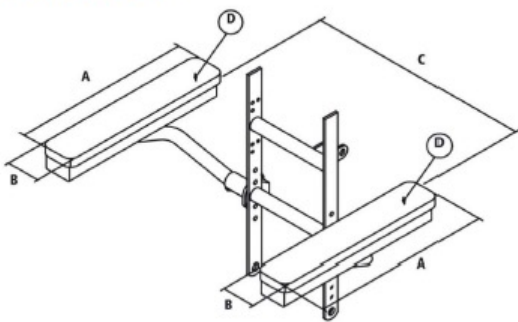
Art.-Nr.	Beschreibung	Preis €	
Armlehnenpolster			
BAHP20071040	Armlehne klappbar, höhenverstellbar Comfort 1-2, Li/RE	inklusive	
BAHP20071041	Armlehne klappbar, höhenverstellbar Comfort 3-4, Li/RE	inklusive	
BAHP20071042	Armlehne klappbar, höhenverstellbar Comfort 5-6, Li/RE	inklusive	
BA301052	Armlehnenpolster Comfort 1-2 (300 x 75), Li/RE	inklusive	
BA480380	Armlehnenpolster Comfort 3-4 (375 x 80), Li/RE	inklusive	
BA480382	Armlehnenpolster Comfort 5-6 (450 x 80), Li/RE	inklusive	
BA300701	Polster weich mit Kontur, rechts (300x75) Comfort 1-2	190,00	
BA300702	Polster weich mit Kontur, links (300x75) Comfort 1-2	190,00	
BA300703	Polster weich mit Kontur, rechts (375x75) Comfort 3-4	190,00	
BA300704	Polster weich mit Kontur, links (375x75) Comfort 3-4	190,00	
BA300705	Polster weich mit Kontur, rechts (450x75) Comfort 5-6	190,00	
BA300706	Polster weich mit Kontur, links (450x75) Comfort 5-6	190,00	
BA301059	Polster, gerade, Schaumstoff Comfort 1/2, Li/Re (300 x 75)	190,00	
BA301060	Polster, gerade, Schaumstoff Comfort 3/4, Li/Re (375 x 75)	190,00	
BA301061	Polster, gerade, Schaumstoff Comfort 5/6, Li/Re (450 x 75)	190,00	
BA300707	Polster weich, gerade, Schaumstoff Comfort 1/2, Li/Re (300 x 75)	190,00	
BA300708	Polster weich, gerade, Schaumstoff Comfort 3/4, Li/Re (375 x 75)	190,00	
BA300709	Polster weich, gerade, Schaumstoff Comfort 5/6, Li/Re (450 x 75)	190,00	
BA301180	Seitenführung Armlehne Comfort 1/2 rechts	400,00	
BA301179	Seitenführung Armlehne Comfort 1/2 links	400,00	
BA301178	Seitenführung Armlehne Comfort 3/4 rechts	400,00	
BA301177	Seitenführung Armlehne Comfort 3/4 links	400,00	
BA301070	Seitenführung Armlehne Comfort 5/6 rechts	400,00	
BA301069	Seitenführung Armlehne Comfort 5/6 links	400,00	
BA302035	SB: Elektrisch klappbare Armlehne rechts, Comfort 3/4	1.990,00	
BA302034	SB: Elektrisch klappbare Armlehne links, Comfort 3/4	1.990,00	
BA302049	SB: Elektrisch klappbare Armlehne rechts, Comfort 5/6	1.990,00	
BA302050	SB: Elektrisch klappbare Armlehne links, Comfort 5/6	1.990,00	
Beinstützen & Fussplatten			
BA302165	Elektr. Beinstütze mit elektr. Längenkompensation 10cm	inclusive	
BA302166	Elektr. Beinstütze mit elektr. Längenkompensation 15cm	inclusive	
BA302167	Elektr. Beinstütze mit elektr. Längenkompensation 20cm	inclusive	
	Manuelle Beinstützen zusammen	inclusive	
	Manuelle Beinstützen geteilt, abnehmbar	inclusive	
BA301538	Fußplatten geteilt rechts, Tiefe: 22cm	inclusive	
BA301539	Fußplatten geteilt links, Tiefe: 22cm	inclusive	
BA301699	Fußplatten geteilt rechts, Tiefe: 16cm	inclusive	
BA301701	Fußplatten geteilt re/li, Tiefe: 16cm	inclusive	
BA301671	Einteiliges Fußbrett	inclusive	
Sonderbau	Einteiliges Fußbrett im Sondermaß (siehe Zeichnung)	auf Anfrage	
BAHP20071061	Wadenpolster re/li, Breite: 12cm, Höhe 16cm	inclusive	
BA10156	Wadenpolster re/li, Schaumstoff Breite: 12cm, Höhe 16cm	inclusive	
BAHP20071329	Fußfixierungsband pro Stück	89,00	
BA11435	Gummiauflage für einteiliges Fußbrett	126,00	
BA301655	SONDERBAU: Motor, um einteiliges Fußbrett anzuheben	1.990,00	
BAHP20070228	Band um Fußrasten anzuheben	195,00	
Rückhaltevorrichtungen			
BAHP20071412	Dahl Docking Station am Rollstuhl	1.790,00	
BAHP20071075	Balder Rückhaltevorrichtung	2.995,00	
BAHP20071076	Balder "Pliz" für Fahrzeugboden	820,00	
BAHP20071080	Unterbau für Beifahrersitz inkl. Manuelle Entriegelung	1.650,00	
Sonderbau	Q-Straint	auf Anfrage	
BAHP20071079	EZ-Lock System, elektrisch klappbarer Stift (nur für Sicherung des Rollstuhls ohne Person)	3.020,00	
Zubehör			
BAHP20071106	Brustgurt Balder F/L Velcro	inclusive	
BAHP20070225	Brustgurt Balder F/L Velcro mit Aufpolsterung	355,00	
BAHP20070115	Aufpolsterung für Brustgurt Standard (HP20071106)	240,00	
BANLM108	2-Punkt Hüftgurt einseitig verstellbar; Flugzeug-Verschluss	250,00	
	Grösse: XS / S / M / L / XL erhältlich. Bitte benötigte Länge in cm:		

Menge:

Art.-Nr.	Beschreibung	Preis €		
BA301918	4-Punkt Schultergurt, Flex, medium	390,00		
BA301919	4-Punkt Schultergurt, Flex, large	390,00		
BAHP20071101	Automatik Hüftgurt	315,00		
BAHP20071104	Hüftgurt mit Autoschloß	290,00		
BA301916	SB: Hüftgurt mit elektrischem Gurtstraffer	990,00		
BAHP20071131	Kniepolster Comfort 1-2 mit Autoschloß	inclusive		
BAHP20071133	Kniepolster Comfort 3-6 mit Autoschloß	inclusive		
BAHP20071126	Abduktionskissen, abnehmbar, höhenverstellbar	690,00		
BAHP20071127	Abduktionskissen, abnehmbar; Velcro	150,00		
BAHP20071083	Therapietisch wegschwenkbar Comfort 1-2, rechts	960,00		
BAHP20071084	Therapietisch wegschwenkbar Comfort 1-2, links	960,00		
BAHP20071085	Therapietisch wegschwenkbar Comfort 3-4, rechts	960,00		
BAHP20071086	Therapietisch wegschwenkbar Comfort 3-4, links	960,00		
BAHP20071087	Therapietisch wegschwenkbar Comfort 5-6, rechts	960,00		
BAHP20071088	Therapietisch wegschwenkbar Comfort 5-6, links	960,00		
BAHP20071081	Therapietisch wegschwenkbar klein rechts	720,00		
BAHP20071082	Therapietisch wegschwenkbar klein links	720,00		
BAHP20070222	Therapietisch mittig montiert Comfort 1-2	960,00		
BAHP20070223	Therapietisch mittig montiert Comfort 3-4	960,00		
BAHP20070224	Therapietisch mittig montiert Comfort 5-6	960,00		
BAHP20071097	Korb abnehmbar angebracht an Rückenlehne (ohne vor/zurück)	250,00		
BAHP20071145	Schiebegriffe an Rückenlehne (ohne vor/zurück)	590,00		
BA301470	Rucksackhalterung (ohne vor/zurück)	195,00		
BA301344	Haken für Rucksack/Tasche an Rückenlehne links/rechts	190,00		
BA485349	Karabinerhaken an Rückenlehne links/rechts	125,00		
BAHP20071091	Gehstockhalter unter Armlehne für 1 Gehstock	250,00		
BAHP20071092	Gehstockhalter unter Armlehne für 2 Gehstöcke	330,00		
BAHP20071125	Knie- / Hüftpelotten 10 x 15, Stoff schwarz	790,00		
BAHP20071117	Oberkörperpelotten 8 x 11 Comf. 1-3, Stoff schwarz (Paar)	990,00		
BAHP20071118	Oberkörperpelotten 10 x 15 Comf. 4-6, Stoff schwarz (Paar)	990,00		
BA301936	Pelotten Hüft/Knie, 10 x 22,5 Comfort 1/2 (Paar)	990,00		
BA301937	Pelotten Hüft/Knie, 10 x 25 Comfort 3 (Paar)	990,00		
BA301938	Pelotten Hüft/Knie, 10 x 27,5 Comfort 4 (Paar)	990,00		
BA301939	Pelotten Hüft/Knie, 10 x 30 Comfort 5/6 (Paar)	990,00		
BA301938	Verstellbare und abnehmbare Oberschenkelpelotten	385,00	rechts	
		385,00	links	
BA301911	Kleines Polster 16 x 10,5 für Art. BA301938	195,00	rechts	
			links	
BA301912	Mittleres Polster 21 x 10,5 für Art. BA301938	195,00	rechts	
			links	
BA301913	Langes Polster 26 x 10,5 für Art. BA301938	195,00	rechts	
			links	
BA302005	Oberkörperhalter Stealth, wegschwenkbar, rechts	690,00		
BA302016	Oberkörperhalter Stealth, wegschwenkbar, links	690,00		
BA300947	Polster 10 x 15	130,00	rechts	
			links	
BA301429	Polster 13 x 18	130,00	rechts	
			links	
BAHP20071136	Notstopschalter	480,00		
BAHP20071139	Anti-Quetsch-Vorrichtung	1.065,00		
BANLM100	Funknotstop LiNX	990,00		
BA300522	Begleitpersonenjoystick LiNX	990,00		
BA301190	Begleitpersonen Halterung mit Handauflage	750,00		
BA301204	Begleitsteuerung Scoot Control	5.350,00		
BA301897	Fußsteuerung, LiNX, Mo-Vis	4.250,00	rechts	
			links	
BA301799	Externe Ladebuchse LiNX	390,00		
BA300505	Sitzstabilisierung Balder F380	890,00		
BA1226042	Sitzstabilisierung Balder bei "vor-und zurück Funktion)	975,00		
BALE001	Sitzstabilisierungskissen (Paar)	425,00		
BAHP20071143	Plattform für Beatmungsgerät	790,00		
BARAM-H-Set	Handyhalter RAM-Mount	190,00		
BAHP20071137	Spiegel faltbar, rechts	290,00		
BAHP20071138	Spiegel faltbar, links	290,00		
BATE001	Regenschutz für Joystick	49,00		

Art.-Nr.	Beschreibung	Preis €
BATE002	Tasche Armlehne	169,00
BATE003	Getränkehalter inkl. RAM-Mount Halter	195,00
Servicepauschale		
BATrans	Transportkosten anteilig	◆ 90,00
BA3000	Servicepauschale klein, Erprobungsbegleitung durch Invacare-Mitarbeiter (nicht rabattfähig)	250,00
BA3001	Servicepauschale groß, Erprobungsbegleitung durch Invacare-Mitarbeiter (nicht rabattfähig)	600,00

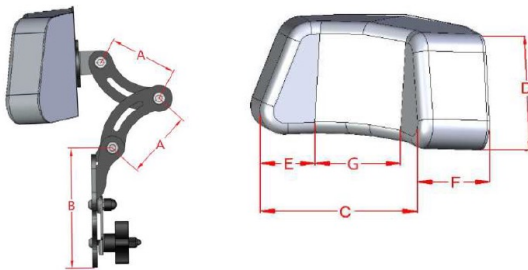
Armlehnen links / rechts



Pos	Comfort 1-2	Comfort 3-4	Comfort 5-6	Benötigt Abmessungen
A	300	375	450	
B	75	75	75	
C	400	440	480	
D	Gummi	Gummi	Gummi	

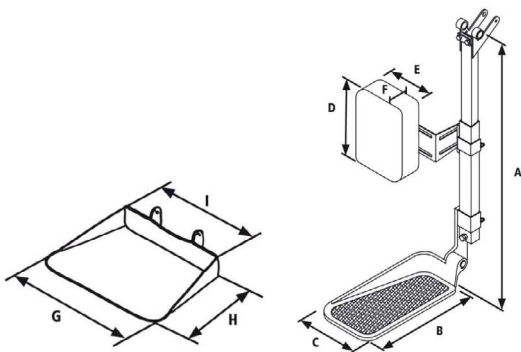
Platzierung Armlehnen	Vom Sitzrahmen	
	Std.	höhenverstellb.
1	265	290 - 190
2	290	315 - 215
3	315	340 - 240
4	340	365 - 265
5	365	390 - 290

Achtung: Armlehnen sind montiert in Loch 3 bei Comfort 3-6 und bei Comfort 1-2 standardmäßig in Loch 2. Beim F280 folgen die Armlehnen dem Sitz. Beim Stehstuhl folgen die Armlehnen dem Rücken.



		benötigte Abmessungen
A	70	
B	130	
C	280	
D	100	
E	100	
F	55	
G	80	

Fußrasten elektrisch



A: Messen im 90° Winkel
Kann zusätzlich um 5cm
verlürzt werden durch
entfernen der Halterungen
für Wadenkissen

HP20071051: 10cm Hub
A: 280 - 520

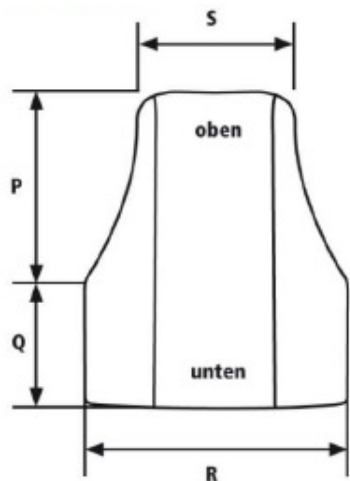
HP20071052: 15cm Hub
A: 330 - 570

HP20071053: 20cm Hub
A: 380 - 620

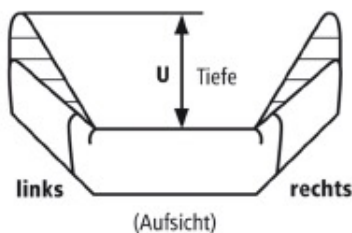
Standard Abmessungen	Benötigte Abmessungen	Bemerkungen
A 300 - 450*	A	
B 220 (Innen)	B	
C 150 (Spitze)	C	
D 225	D	
E 135	E	
F 35	F	
G 330	G	
H 220	H	
I 270	I	

* Notiz: Dieses Maß bitte von Fußbrett bis Verschraubung messen
Bemerkungen:

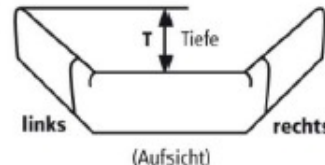
Rückenlehne



hohe Seitenflanken

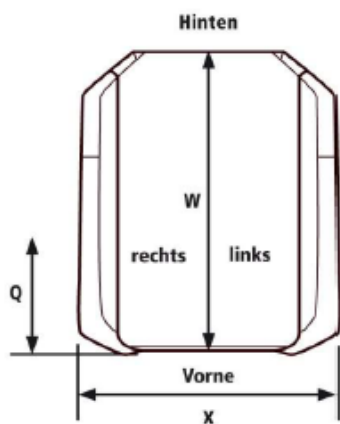


Standard-Seitenflanken

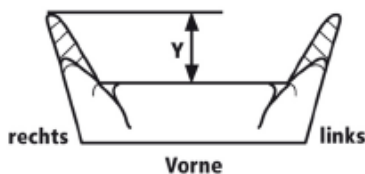


Rücken	Conf. 1	Conf. 2	Conf. 3	Conf. 4	Conf. 5	Conf. 6	Benötigte Größen
P	280	290	305	330	350	370	
Q	160	170	195	210	230	250	
R	400	400	420	440	460	480	
S	270	270	290	310	330	350	
T	50	50	50	50	50	50	
U	110	110	110	110	110	110	
P+Q	440	460	490	540	580	620	

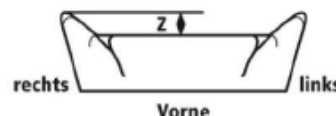
Sitz



hohe Seitenflanken



Standard-Seitenflanken



Sitz	Conf. 1	Conf. 2	Conf. 3	Conf. 4	Conf. 5	Conf. 6	Benötigte Größen
Effektive Sitztiefe	400	425	450	475	500	525	
W	425	450	475	500	525	540	
X	400	400	420	440	460	480	
Z	20	20	20	20	20	20	
Y	70	70	70	70	70	70	

W: Gesamtlänge des Sitzkissens

Anmerkung: Die effektive Sitztiefe ist 25mm kürzer als die Gesamtlänge des Sitzes.

Fixe Längen des Sitzes sind: 425-450-475-500-525-540mm

Bei Veränderung der Sitzlänge ändern sich die Länge der Seitenflanken entsprechend.

Anmerkung: Wenn Sie eine effektive Sitztiefe von 500mm möchten: Überprüfen Sie die Zeichnung. Eine Sitztiefe von 525mm gibt Ihnen eine effektive Sitztiefe von 500mm.

Die effektive Sitztiefe kann um 25 oder 50mm verändert werden, ohne die Gesamtlänge des eigentlichen Sitzes zu verändern. Um dies zu erreichen, setzen Sie die komplette Rückenlehne um ein oder zwei Löcher zurück. Wird der Rücken mehr als zwei Löcher zurückgesetzt, muss auch die Sitztiefe an sich verändert werden.

Anmerkung: Wenn Sie die Rückenlehne zurücksetzen, muss auch die Tilt-Stange um die entsprechende Länge ausgetauscht werden.