

Aquatec® Accessories

OCEAN / OCEAN VIP / OCEAN DUAL VIP / OCEAN E-VIP

en	Backrest	
	User Manual	1
de	Rückenlehne	
	Gebrauchsanweisung	3
fr	Dossier	
	Manuel d'utilisation	4
it	Schienale	
	Manuale d'uso	5
es	Respaldo	
	Manual del usuario	6
pt	Encosto	
	Manual de utilização	6
nl	Rugleuning	
	Gebruiksaanwijzing	7
da	Ryglæn	
	Brugsanvisning	8
no	Rygg	
	Bruksanvisning	9
sv	Ryggstöd	
	Bruksanvisning	9
fi	Selkänöja	
	Käyttöohje	10



This manual MUST be given to the user of the product.
BEFORE using this product, read this manual and save for future reference.



Yes, you can.®

I General

I.1 Images

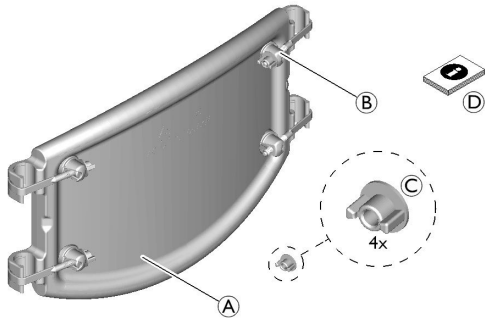


Fig. 1

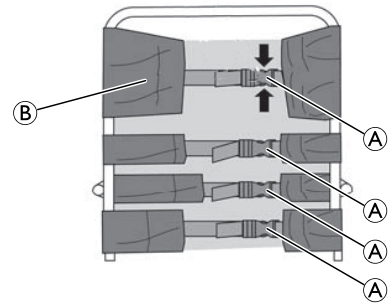


Fig. 2

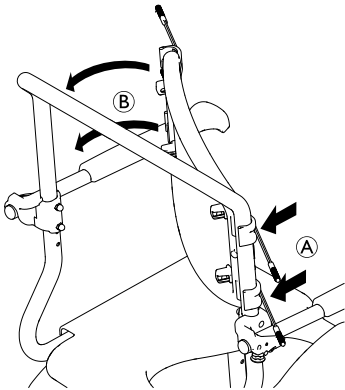


Fig. 3

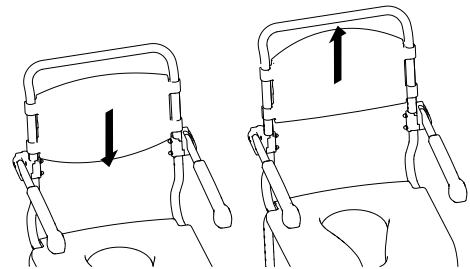


Fig. 4

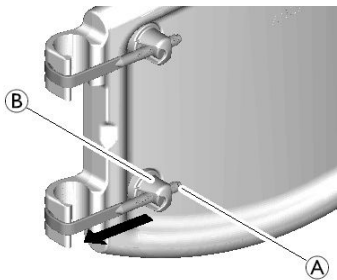
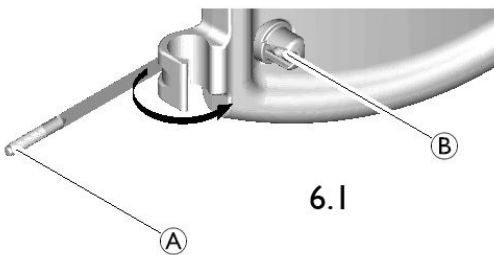
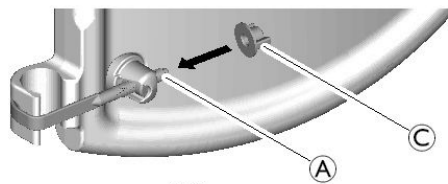


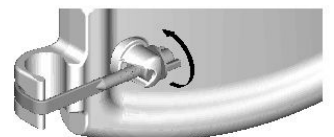
Fig. 5



6.1



6.2



6.3

Fig. 6

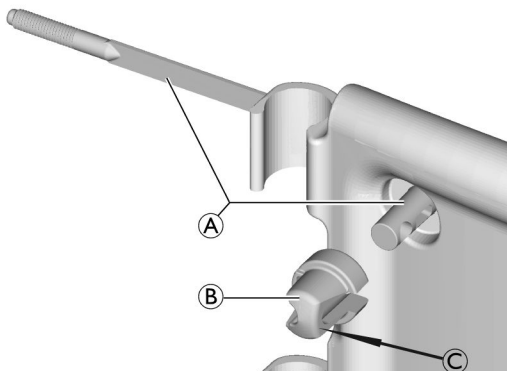


Fig. 7

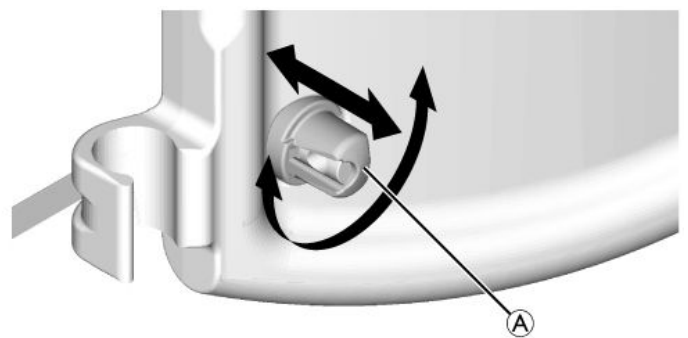


Fig. 8

1.2 Intended use



IMPORTANT!

- Read sections General, Safety, Maintenance and After use contained in the Aquatec® OCEAN, OCEAN VIP, OCEAN DUAL VIP or OCEAN E-VIP user manual in conjunction with this document.

This product is to be used solely in combination with the mobile shower and toilet commode Aquatec® OCEAN, OCEAN VIP, OCEAN DUAL VIP or OCEAN E-VIP, to provide a stable seating. The combined product is intended to be used as an aid for sitting in the bathroom or in the shower for people with sufficient torso stability. Any other use is prohibited.

Operating temperature: 10 – 40 °C

1.3 Scope of delivery (Fig. 1)

The following components are included in the scope of delivery:

Ⓐ	Backrest (PE HD)
Ⓑ	Tension straps (PA6.6) with puller sleeves (PA6.6), pre-mounted (4x)
Ⓒ	Wing nuts (PA6.6) (4x)
Ⓓ	User manual

1.4 Service life

The expected service life of this product is three years when used in accordance with safety instructions and intended use, stated in this manual. The effective service life can vary according to frequency and intensity of use.

2 Safety information



WARNING!

Risk of injury

- Do not use if defective.
- Check product regularly for damage and to ensure that it is securely assembled.
- Before each use, check the backrest to ensure it is securely fastened.
- Observe the nominal load of the chair.
- Fit the product carefully.
- Only fit the backrest with the curve to the back.
- In addition, observe all safety information stated in the Aquatec® OCEAN, OCEAN VIP, OCEAN DUAL VIP or OCEAN E-VIP user manual.

3 Assembling the backrest



CAUTION!

Risk of pinching

- Do not insert fingers between the backrest and the frame tubes when attaching the backrest.

1. Open buckles Ⓐ and remove the backrest cover Ⓑ (Fig. 2).
2. Pull the threaded bolts Ⓐ of the tension straps out of the four puller sleeves Ⓑ (Fig. 5).
3. Attach the backrest first on one side Ⓐ, and then on the other side Ⓑ (Fig. 3).
4. Re-insert the threaded bolts of the tension straps Ⓐ into the four puller sleeves Ⓑ (Fig. 6, 1).
5. Place the wing nuts Ⓒ onto the threaded bolts Ⓐ and screw them in by a few turns (Fig. 6, 2).
6. Finger tighten the four wing nuts Ⓒ crosswise (max. torque 1 Nm) (Fig. 6, 3).



The backrest can be attached with the armrests in the lower and upper positions (Fig. 4). To this end, the backrest can be turned 180° in order to adjust the distance between the seat plate and the backrest accordingly.

The product is disassembled in the reverse order.

4 Cleaning and disinfection



Instructions for cleaning and disinfection are given in the user manual Aquatec® OCEAN, OCEAN VIP, OCEAN DUAL VIP or OCEAN E-VIP shower chair in section “Cleaning and disinfection”.

For cleaning purposes the tension straps with puller sleeves can be dismantled:

1. Turn the puller sleeves Ⓐ slightly to the left or right and take them out of the backrest (Fig. 8).



WARNING!

Risk of injury due to wrong assembly

- When re-attaching the puller sleeves Ⓑ to the backrest make sure that the flat surfaces Ⓒ of the puller sleeves are positioned vertically and face to the center of the backrest (Fig. 7).

2. Re-attach the puller sleeves by clicking it with soft pressure on the bolt of tension strap Ⓐ (Fig. 7).

de

I Allgemein

I.1 Bestimmungsgemäße Verwendung



WICHTIG!

- Lesen Sie zusätzlich zu diesem Dokument die Abschnitte „Allgemeines“, „Sicherheit“, „Wartung“ und „Nach der Verwendung“ in der Gebrauchsanweisung zum Aquatec® OCEAN, OCEAN VIP, OCEAN DUAL VIP oder OCEAN E-VIP.

Dieses Produkt darf ausschließlich in Verbindung mit dem mobilen Dusch- und Toilettensitz Aquatec® OCEAN, OCEAN VIP, OCEAN DUAL VIP oder OCEAN E-VIP verwendet werden, um eine stabile Sitzposition zu erreichen. Die Produktkombination ist ausschließlich für die Verwendung durch Personen mit ausreichender Rumpfstabilität als Hilfsmittel zum Sitzen in der Dusche oder im Bad zu verwenden. Eine Verwendung zu anderen Zwecken ist nicht zulässig.

Betriebstemperatur: 10–40 °C

I.2 Lieferumfang (Abb. 1)

Die folgenden Komponenten sind im Lieferumfang enthalten:

Ⓐ	Rückenlehne (PE HD)
Ⓑ	Spannbänder (PA6.6) mit Zughülsen (PA6.6), vormontiert (4x)
Ⓒ	Flügelmuttern (PA6.6) (4x)
Ⓓ	Gebrauchsanweisung

I.3 Produktlebensdauer

Die erwartete Produktlebensdauer dieses Produkts beträgt drei Jahre, vorausgesetzt, es wird in Übereinstimmung mit den in dieser Gebrauchsanweisung beschriebenen Sicherheitsanweisungen und dem Anwendungszweck verwendet. Die tatsächliche Produktlebensdauer kann abhängig von Häufigkeit und Intensität der Verwendung variieren.

2 Sicherheitsinformationen



WARNUNG!

Verletzungsgefahr

- Defektes Produkt nicht verwenden.
- Überprüfen Sie das Produkt regelmäßig auf Schäden und vergewissern Sie sich, dass es ordnungsgemäß zusammengebaut ist.
- Stellen Sie vor der Verwendung sicher, dass die Rückenlehne richtig befestigt ist.
- Beachten Sie die maximal zulässige Belastung des Stuhls.
- Bringen Sie das Produkt mit Sorgfalt an.
- Befestigen Sie die Rückenlehne so, dass die Biegung nach hinten zeigt.
- Beachten Sie darüber hinaus alle Sicherheitsinformationen in der Gebrauchsanweisung zum Aquatec® OCEAN, OCEAN VIP, OCEAN DUAL VIP oder OCEAN E-VIP.

3 Montage der Rückenlehne



VORSICHT!

Klemmgefahr

- Greifen Sie beim Anbringen der Rückenlehne nicht mit Ihren Fingern zwischen Rückenlehne und Rohr.

1. Öffnen Sie die Schnallen **A**, und nehmen Sie den Rückenlehnbezug **B** ab (Abb. 2).
2. Ziehen Sie die Gewindestangen **A** der Spannbänder aus den vier Zughülsen **B** heraus (Abb. 5).
3. Bringen Sie die Rückenlehne zunächst an einer Seite **A** und anschließend an der anderen **B** an (Abb. 3).
4. Bringen Sie die Gewindestangen der Spannbänder **A** wieder an den vier Zughülsen **B** an (Abb. 6.1).
5. Setzen Sie die Flügelmutter **C** auf die Gewindestangen **A**, und drehen Sie sie mit ein paar Umdrehungen auf (Abb. 6.2).
6. Ziehen Sie die vier Flügelmutter **C** über Kreuz (max. Drehmoment 1 Nm) mit den Fingern fest (Abb. 6.3).



Die Rückenlehne kann angebracht werden, wenn sich die Armstützen in der unteren oder oberen Position befinden (Abb. 4). Die Rückenlehne kann zu diesem Zweck um 180° gedreht werden, um den Abstand zwischen Sitzplatte und Rückenlehne entsprechend einzustellen.

Für die Demontage des Produkts gehen Sie in umgekehrter Reihenfolge vor.

4 Reinigung und Desinfektion



Anweisungen zur Reinigung und Desinfektion finden Sie in der Gebrauchsanweisung zum Aquatec® OCEAN, OCEAN VIP, OCEAN DUAL VIP oder OCEAN E-VIP Duschstuhl im Abschnitt „Reinigung und Desinfektion“.

Die Spannbänder und die Zughülsen können zwecks Reinigung abgenommen werden:

1. Drehen Sie die Zughülse **A** leicht nach links oder rechts, und nehmen Sie sie von der Rückenlehne ab (Abb. 8).



WARNUNG!

Verletzungsgefahr aufgrund einer falschen Montage

- Stellen Sie beim Wiederanbringen der Zughülsen **B** an der Rückenlehne sicher, dass die flache Seite **C** der Zughülse vertikal ausgerichtet ist und zur Mitte der Rückenlehne zeigt (Abb. 7).

2. Bringen Sie die Zughülsen wieder an, indem Sie sie leicht auf die Gewindestange des Spannbands **A** drücken (Abb. 7).

I Généralités

I.1 Utilisation conforme



IMPORTANT !

- Lisez les sections intitulées Généralités, Sécurité, Maintenance et Après utilisation qui figurent dans le manuel d'utilisation d'Aquatec® OCEAN, OCEAN VIP, OCEAN DUAL VIP ou OCEAN E-VIP conjointement avec le présent document.

Pour une position d'assise stable, ce produit doit être utilisé uniquement en association avec la chaise de douche/toilettes Aquatec® OCEAN, OCEAN VIP, OCEAN DUAL VIP ou OCEAN E-VIP. Le produit combiné est destiné à être utilisé comme une aide pour s'asseoir dans la salle de bains ou dans la douche. Il doit être réservé aux patients dont la stabilité du tronc est suffisante. Toute autre utilisation est interdite.

Température d'utilisation de 10 à 40 °C

I.2 Contenu (figure 1)

Les composants suivants sont fournis à la livraison :

A	Dossier (PE HD)
B	Sangles de tension (PA6.6) avec poignée de traction (PA6.6), pré-montées (4 pc)
C	Écrous à oreilles (PA6.6) (4 pc)
D	Manuel d'utilisation

I.3 Durée de vie

La durée de vie attendue de ce produit est de trois ans lorsqu'il est utilisé selon l'usage prévu et dans le respect des consignes de sécurité stipulées dans le présent manuel. La durée de vie effective peut varier en fonction de la fréquence et de l'intensité de l'utilisation.

2 Informations de sécurité



AVERTISSEMENT !

Risque de blessure

- N'utilisez pas le produit s'il est défectueux.
- Vérifier régulièrement le produit afin de s'assurer de l'absence de détériorations et de son bon assemblage.
- Avant chaque utilisation, vérifiez le dossier afin de vous assurer de sa bonne fixation.
- Respectez la charge nominale de la chaise.
- Montez le produit avec précaution.
- Montez uniquement le dossier avec la partie courbée vers l'arrière.
- En outre, observez les informations de sécurité indiquées dans le manuel d'utilisation de Aquatec® OCEAN, OCEAN VIP, OCEAN DUAL VIP ou OCEAN E-VIP.

3 Montage du dossier




ATTENTION !

Risque de pincement

- Ne placez pas les doigts entre le dossier et les tubes du châssis au moment de fixer le dossier.


1. Ouvrez les boucles **A** et retirez la toile de dossier **B** (Fig. 2).
2. Retirez les boulons filetés **A** des sangles de fixation des quatre languettes de traction **B** (Fig. 5).
3. Fixez le dossier d'abord sur le côté **A**, puis sur l'autre **B** (Fig. 3).
4. Réinsérez les boulons filetés des sangles de fixation **A** dans les quatre languettes de traction **B** (Fig. 6.1).

- Placez les écrous papillon © sur les boulons filetés A et vissez-les de quelques tours (Fig. 6.2).
- Serrez les quatre écrous papillon © en direction transversale (couple maxi 1 Nm) (Fig. 6.3).

 Il est possible de fixer le dossier avec les accoudoirs en position inférieure et supérieure (Fig. 4). À cet effet, le dossier peut être tourné de 180° afin de régler la distance entre la plaque d'assise et le dossier en conséquence.

Le produit se démonte dans l'ordre inverse

4 Nettoyage et désinfection

 Les instructions pour le nettoyage et la désinfection sont indiquées dans le manuel d'utilisation de la chaise de douche Aquatec® OCEAN, OCEAN VIP, OCEAN DUAL VIP ou OCEAN E-VIP dans la section « Nettoyage et désinfection ».

Pour le nettoyage, il est possible de démonter les sangles de fixation avec les languettes de traction :

- Tournez les languettes de traction A légèrement à gauche ou à droite et sortez-les du dossier (Fig. 8).



AVERTISSEMENT !

Risque de blessures dû au montage incorrect

– Lors de la fixation des languettes de traction B au dossier, assurez-vous que les surfaces planes C des languettes de traction sont positionnées verticalement et que leurs surfaces sont orientées vers le centre du dossier (Fig. 7).

- Refixez les languettes de traction en appliquant une légère pression sur le boulon de la sangle de fixation A (Fig. 7).

it

I Generale

I.1 Uso previsto



IMPORTANTE!

– Oltre al presente documento, leggere le sezioni Generalità, Sicurezza, Manutenzione e Dopo l'uso presenti nel manuale d'uso della sedia per doccia Aquatec® OCEAN, OCEAN VIP, OCEAN DUAL VIP o OCEAN E-VIP.

Per una seduta stabile, questo prodotto va utilizzato esclusivamente insieme alla carrozzina da doccia e da toilette mobile Aquatec® OCEAN, OCEAN VIP, OCEAN DUAL VIP o OCEAN E-VIP. Il prodotto combinato è destinato all'uso come ausilio per la seduta nel bagno o nella doccia da parte di persone con una sufficiente stabilità del tronco. Qualsiasi altro uso è vietato.

Temperatura di esercizio: da 10 a 40 °C

I.2 Contenuto della fornitura (fig. 1)

I seguenti componenti sono compresi nella fornitura:

A	Schienale (PE HD)
B	Cinghie di tensionamento (PA6.6) con manopole tiranti (PA6.6), premontate (4 pz)
C	Dadi ad alette (PA6.6) (4 pz)
D	Manuale d'uso

I.3 Durata

La durata prevista per questo prodotto è di tre anni, a condizione che sia utilizzato in conformità alle istruzioni per la sicurezza e per l'uso previsto, indicate nel presente manuale. La durata effettiva può variare a seconda della frequenza e dell'intensità d'uso.

2 Informazioni per la sicurezza



ATTENZIONE!

Pericolo di lesioni

- Non utilizzare se difettoso.
- Controllare regolarmente che il prodotto non sia danneggiato e assicurarsi che sia ben assemblato.
- Prima di ogni utilizzo, controllare lo schienale per assicurarsi che sia ben saldo.
- Rispettare il carico nominale della sedia.
- Montare il prodotto accuratamente.
- Montare lo schienale con la curva rivolta verso la parte posteriore.
- Osservare inoltre tutte le informazioni di sicurezza indicate nel manuale d'uso di Aquatec® OCEAN, OCEAN VIP, OCEAN DUAL VIP o OCEAN E-VIP.

3 Montaggio dello schienale



AVVERTENZA!

Rischio di pizzicamento

- Durante il montaggio dello schienale, non introdurre le dita tra lo schienale e i tubi della struttura.

- Aprire le fibbie A e rimuovere il rivestimento dello schienale B (Fig. 2).
- Estrarre i bulloni filettati A delle cinghie di tensionamento dalle quattro manopole tiranti B (Fig. 5).
- Collegare lo schienale prima su un lato A e poi sull'altro lato B (Fig. 3).
- Inserire nuovamente i bulloni filettati delle cinghie di tensionamento A nelle quattro manopole tiranti B (Fig. 6.1).
- Posizionare i dadi ad alette C nei bulloni filettati A e avvitarli di alcuni giri (Fig. 6.2).
- Avvitare a mano i quattro dadi ad alette C in senso trasversale (coppia massima 1 Nm) (Fig. 6.3).



Lo schienale può essere fissato ai braccioli in posizione inferiore e superiore (Fig. 4). A tal fine, lo schienale può essere ruotato di 180° in modo da regolare la distanza rispettivamente tra la piastra del sedile e lo schienale.

Lo smontaggio del prodotto avviene nell'ordine inverso.

4 Pulizia e disinfezione



Le istruzioni relative alla pulizia e alla disinfezione della sedia da doccia Aquatec® OCEAN, OCEAN VIP, OCEAN DUAL VIP o OCEAN E-VIP sono riportate nel relativo manuale d'uso nella sezione "Pulizia e disinfezione".

Le cinghie di tensionamento con le manopole tiranti possono essere rimosse ai fini della pulizia.

- Tirare le manopole tiranti A leggermente a sinistra o a destra ed estrarle dallo schienale (Fig. 8).



ATTENZIONE!

Pericolo di lesioni dovute a montaggio errato

- Durante il rimontaggio delle manopole tiranti B sullo schienale, assicurarsi che tutte le superfici piane C delle manopole tiranti siano posizionate verticalmente e che siano rivolte verso il centro dello schienale (Fig. 7).

- Ricollegare le manopole tiranti applicando una leggera pressione sul bullone della cinghia di tensionamento A (Fig. 7).

I Generalidades

I.1 Uso previsto

¡IMPORTANTE!

- Junto con este documento, lea las secciones General, Seguridad, Mantenimiento y Después del uso incluidas en el manual del usuario de Aquatec® OCEAN, OCEAN VIP, OCEAN DUAL VIP u OCEAN E-VIP.

Este producto debe utilizarse exclusivamente con la silla de ducha e inodoro móvil Aquatec® OCEAN, OCEAN VIP, OCEAN DUAL VIP u OCEAN E-VIP, para proporcionar un asiento estable. El producto combinado está pensado únicamente como ayuda para sentarse en el cuarto de baño o en la ducha para personas con suficiente estabilidad en el torso. Se prohíbe cualquier otro uso.

Temperatura de funcionamiento: 10 – 40 °C

I.2 Contenido de la entrega (Fig.1)

Los siguientes componentes se incluyen con la entrega:

Ⓐ	Respaldo (PE HD)
Ⓑ	Correas de tensión (PA6.6) con manguitos de extracción (PA6.6), preinstalados (4x)
Ⓒ	Tuercas de mariposa (PA6.6) (4x)
Ⓓ	Manual del usuario

I.3 Vida útil

La vida útil prevista para este producto es de tres años, siempre y cuando se utilice de conformidad con las instrucciones de seguridad y se respete el uso previsto, tal y como se indica en el presente manual. La vida útil real puede variar en función de la frecuencia y la intensidad del uso.

2 Información sobre seguridad



¡ADVERTENCIA! Riesgo de lesiones

- No utilice el producto si está defectuoso.
- Revise el producto periódicamente para comprobar que no tiene daños y asegurarse de que está montado de forma segura.
- Antes de cada uso, compruebe el respaldo para asegurarse de que está bien sujeto.
- Respete la carga nominal de la silla.
- Ajuste el producto con cuidado.
- Coloque el respaldo solamente con la parte curva hacia atrás.
- Además, tenga en cuenta toda la información de seguridad indicada en el manual del usuario de Aquatec® OCEAN, OCEAN VIP, OCEAN DUAL VIP u OCEAN E-VIP.

3 Montaje del respaldo



¡PRECAUCIÓN! Riesgo de atrapamiento de los dedos

- Al colocar el respaldo, no inserte los dedos entre éste y los tubos del chasis.

1. Abra las hebillas Ⓐ y quite la funda del respaldo Ⓑ (Fig. 2).
2. Tire de los pernos roscados Ⓐ de las correas de tensión para extraerlos de los cuatro manguitos de extracción Ⓑ (Fig. 5).
3. Acople el respaldo primero de un lado Ⓐ y luego del otro Ⓑ (Fig. 3).
4. Vuelva a insertar los pernos roscados de las correas de tensión Ⓐ en los cuatro manguitos de extracción Ⓑ (Fig. 6.1).

5. Inserte las tuercas de mariposa Ⓒ en los pernos roscados Ⓐ y apriételas con unas pocas vueltas (Fig. 6.2).
6. Apriete con los dedos las cuatro tuercas de mariposa Ⓒ en cruz (par máx. 1 Nm) (Fig. 6.3).



El respaldo puede colocarse con los reposabrazos en las posiciones inferior y superior (Fig. 4). Con este fin, el respaldo puede girarse 180° para ajustar la distancia entre la placa del asiento y el respaldo en a conveniencia.

El producto se desmonta en orden inverso.

4 Limpieza y desinfección



Puede encontrar instrucciones de limpieza y desinfección en el manual del usuario de la silla de ducha Aquatec® OCEAN, OCEAN VIP, OCEAN DUAL VIP u OCEAN E-VIP, en la sección “Limpieza y desinfección”.

Para la limpieza, se pueden desmontar las correas de tensión con los manguitos de extracción:

1. Gire los manguitos de extracción Ⓐ ligeramente a la izquierda o la derecha para extraerlos del respaldo (Fig. 8).



¡ADVERTENCIA! Riesgo de lesiones causadas por un montaje incorrecto

- Al volver a colocar los manguitos de extracción Ⓑ en el respaldo asegúrese de que las superficies planas Ⓒ de los manguitos de extracción se colocan verticalmente frente a la parte central del respaldo (Fig. 7).

2. Vuelva a colocar los manguitos de extracción presionando ligeramente sobre el tornillo de la correa de tensión hasta que suene un chasquido Ⓐ (Fig. 7).

I Geral

I.1 Utilização prevista



IMPORTANTE!

- Leia as secções Dados gerais, Segurança, Manutenção e Após a utilização contidas no Manual de utilização Aquatec® OCEAN, OCEAN VIP, OCEAN DUAL VIP ou OCEAN E-VIP em conjunto com este documento.

Este produto deve ser utilizado exclusivamente em combinação com a cadeira sanitária de chuveiro e sanita móvel OCEAN, OCEAN VIP, OCEAN DUAL VIP ou OCEAN E-VIP, para proporcionar um assento estável. O produto combinado destina-se a ser utilizado exclusivamente como auxílio para se sentar na casa de banho ou no chuveiro por pessoas com estabilidade suficiente do tronco. Qualquer outra utilização está interdita.

Temperatura de funcionamento: 10 – 40 °C

I.2 Material incluído na entrega (Fig. 1)

Os seguintes componentes são incluídos na entrega:

Ⓐ	Encosto (PE HD)
Ⓑ	Correias de tensão (PA6.6) com mangas de extracção (PA6.6), pré-montadas (4x)
Ⓒ	Porcas de orelhas (PA6.6) (4x)
Ⓓ	Manual de utilização

I.3 Vida útil

A vida útil prevista para este produto é de três anos, quando o mesmo é utilizado em conformidade com as instruções de segurança e utilização prevista indicadas neste manual. A vida útil efectiva pode variar de acordo com a frequência e intensidade de utilização.

2 Informações de segurança



ADVERTÊNCIA!

Risco de lesão

- Não o utilize se apresentar defeitos.
- Verifique o produto regularmente, procurando sinais de danos e assegurando que está montado de forma segura.
- Antes de cada utilização, verifique o encosto para assegurar que está fixo de forma segura.
- Não exceda a carga nominal da cadeira.
- Encaixe o produto cuidadosamente.
- Encaixe o encosto apenas com a curva orientada para as costas.
- Além disso, observe todas as informações de segurança indicadas no manual de utilização Aquatec® OCEAN, OCEAN VIP, OCEAN DUAL VIP ou OCEAN E-VIP.

3 Montar o encosto



ATENÇÃO!

Risco de trilhada

- Durante o encaixe do encosto, não insira os dedos entre o encosto e os tubos do chassis.

1. Abra as fivelas (A) e retire a capa do encosto (B) (Fig. 2).
2. Retire os parafusos roscados (A) das correias de tensão para fora das quatro mangas de extracção (B) (Fig. 5).
3. Encaixe o encosto primeiro num lado (A) e depois no outro (B) (Fig. 3).
4. Volte a inserir os parafusos roscados das correias de tensão (A) nas quatro mangas de extracção (B) (Fig. 6.1).
5. Coloque as porcas de orelhas (C) nos parafusos roscados (A) e aparafuse-as com algumas voltas (Fig. 6.2).
6. Aperte manualmente as quatro porcas de orelhas (C) na transversal (no máx. torque de 1 Nm) (Fig. 6.3).



O encosto pode ser encaixado com os apoios para os braços nas posições inferior e superior (Fig. 4). Para tal, o encosto pode ser girado 180° de forma a ajustar em conformidade a distância entre a placa de assento e o encosto.

Para desmontar o produto, inverta a ordem de acção.

4 Limpeza e desinfeção



As instruções para limpeza e desinfeção são fornecidas no manual de utilização da cadeira de chuveiro Aquatec® OCEAN, OCEAN VIP, OCEAN DUAL VIP ou OCEAN E-VIP, na secção “Limpeza e desinfeção”.

Para fins de limpeza é possível desmontar as correias de tensão com mangas de extracção:

1. Rode as mangas de extracção (A) ligeiramente para a esquerda ou para a direita para as retirar do encosto (Fig. 8).



ADVERTÊNCIA!

Risco de lesão devido a montagem incorrecta

- Quando voltar a montar as mangas de extracção (B) no encosto, certifique-se de que as superfícies planas (C) das mangas de extracção estão posicionadas verticalmente e de frente para o centro do encosto (Fig. 7).

2. Volte a montar as mangas de extracção encaixando-as com uma ligeira pressão no parafuso da correia de tensão (A) (Fig. 7).

I Algemeen

I.1 Beoogd gebruik



BELANGRIJK!

- Lees de rubrieken Algemeen, Veiligheid, Onderhoud en Na gebruik uit de gebruikershandleiding van de Aquatec® OCEAN, OCEAN VIP, OCEAN DUAL VIP of OCEAN E-VIP in combinatie met dit document.

Dit product mag uitsluitend worden gebruikt in combinatie met de mobiele douche- en toiletstoel Aquatec® OCEAN, OCEAN VIP, OCEAN DUAL VIP of OCEAN E-VIP om stabiel te zitten. Het gecombineerde product mag uitsluitend worden gebruikt als zithulp middel in de badkamer of in de douche, voor personen die voldoende controle hebben over het bovenlichaam. Elk ander gebruik is verboden.

Bedieningstemperatuur: 10 – 40 °C

I.2 Geleverde onderdelen (afb. 1)

De volgende hoofdonderdelen worden geleverd:

(A)	Rugleuning (PE HD)
(B)	Spanbanden (PA6.6) met spanners (PA6.6), voorgemonteerd (4x)
(C)	Vleugelmoeren (PA6.6) (4x)
(D)	Gebruikershandleiding

I.3 Levensduur

Bij gebruik in overeenstemming met de veiligheidsinstructies en voor het beoogde doel volgens deze handleiding is de verwachte levensduur van dit product drie jaar. De effectieve levensduur kan variëren afhankelijk van de frequentie en intensiteit van het gebruik.

2 Veiligheidsinformatie



WAARSCHUWING!

Risico op lichamelijke letsel

- Niet gebruiken bij defecten.
- Controleer het product regelmatig op schade en of het stevig is gemonteerd.
- Controleer voor elk gebruik de rugleuning om er zeker van te zijn dat die stevig vastzit.
- Neem de theoretische belastbaarheid van de stoel in acht.
- Zet het product zorgvuldig vast.
- Zet de rugleuning alleen met de kromming naar achteren vast.
- Neem daarnaast alle veiligheidsinformatie uit de gebruikershandleiding bij de Aquatec® OCEAN, OCEAN VIP, OCEAN DUAL VIP of OCEAN E-VIP in acht.

3 De rugleuning monteren




LET OP!

Uw vingers kunnen gekneld raken

- Plaats geen vingers tussen de rugleuning en de buizen van het frame wanneer u de rugleuning bevestigt.


1. Open de gespen (A) en verwijder de rugbekleding (B) (afb. 2).
2. Trek de bouten (A) van de spanbanden uit de vier spanners (B) (afb. 5).
3. Bevestig de rugleuning eerst aan één zijde (A) en vervolgens aan de andere zijde (B) (afb. 3).
4. Schroef de bouten van de spanbanden (A) weer in de vier spanners (B) (afb. 6.1).

- Zet de vleugelmoeren © op de bouten Ⓐ en schroef ze er met een paar keer draaien in (afb. 6.2).
- Draai met uw handen de vier vleugelmoeren © kruisgewijs vast (maximaal moment 1 Nm) (afb. 6.3).

 De rugleuning kan worden bevestigd met de armléuningen in de bovenste en onderste positie (afb. 4). Met dit doel kan de rugleuning 180° worden gedraaid, zodat de afstand tussen de zitplaat en de rugleuning kan worden aangepast.

Dit product wordt in de omgekeerde volgorde gedemonteerd.

4 Schoonmaken en desinfecteren

 Instructies voor reiniging en desinfectie staan in de gebruikershandleiding bij de Aquatec® OCEAN, OCEAN VIP, OCEAN DUAL VIP of OCEAN E-VIP-douchestoel in de rubriek 'Reinigen en desinfecteren'.

Voor het schoonmaken kunnen de spanbanden met de spanners gedemonteerd worden:

- Draai de spanners Ⓐ iets naar links of rechts en haal ze uit de rugleuning (afb. 8).



WAARSCHUWING!

Risico op letsel door onjuiste montage

– Als u de spanners Ⓑ opnieuw aan de rugleuning vastzet, moet u controleren of de platte vlakken © van de spanners verticaal staan en naar het midden van de rugleuning gericht zijn (afb. 7).

- Zet de spanners er weer op door ze met zachte druk op de bout van de spanband Ⓐ te klikken (afb. 7).

da

I Generelt

I.1 Tiltænkt anvendelse



VIGTIGT!

– Læs afsnittene Generelt, Sikkerhed, Vedligeholdelse og Efter brug i brugsanvisningen til Aquatec® OCEAN, OCEAN VIP, OCEAN DUAL VIP eller OCEAN E-VIP sammen med denne vejledning.

Dette produkt må kun anvendes sammen med den mobile bruse- og toiletkestol Aquatec® OCEAN, OCEAN VIP, OCEAN DUAL VIP eller OCEAN E-VIP med henblik på at sikre en stabil siddeposition. Det kombinerede produkt er beregnet som hjælp til at sidde i bruseren eller på badeværelset til personer med en tilstrækkeligt stabil torso. Enhver anden brug er forbudt.

Driftstemperatur: 10 – 40 °C

I.2 Leveringsomfang (fig. 1)

Følgende komponenter medfølger ved levering:

Ⓐ	Ryglæn (PE HD)
Ⓑ	Holdebånd (PA6.6) og muffer (PA6.6), formonteret (4x)
Ⓒ	Vingemøtrikker (PA6.6) (4x)
Ⓓ	Brugsanvisning

I.3 Servicelevetid

Den forventede servicelevetid på dette produkt er tre år, når det anvendes i overensstemmelse med sikkerhedsanvisningerne og den tiltænkte brug, der fremgår af denne vejledning. Den effektive servicelevetid kan variere afhængigt af hyppighed og intensitet af brugen.

2 Sikkerhedsoplysninger



ADVARSEL!

Skaderisiko

- Produktet må ikke anvendes, hvis det er defekt.
- Kontrollér regelmæssigt, om produktet er beskadiget og at det generelt er i sikkerhedsmæssigt forsvarlig stand.
- Kontrollér ryglænet før hver brug for at sikre, at det sidder ordentligt fast.
- Vær opmærksom på stolens nominelle belastningsevne.
- Monter produktet omhyggeligt.
- Ryglænet må kun monteres med krumningen vendt bagud.
- Desuden skal sikkerhedsanvisningerne i brugsanvisningen til Aquatec® OCEAN, OCEAN VIP, OCEAN DUAL VIP eller OCEAN E-VIP følges.

3 Montering af ryglænet



FORSIGTIG!

Klemrisiko

- Stik ikke fingrene ind mellem ryglænet og rammens rør, når ryglænet monteres.

- Åbn spænderne Ⓐ, og fjern ryglænsbolstringen Ⓑ (fig. 2).
- Træk skruerne med gevind Ⓐ på holdebåndene ud af de fire muffer Ⓑ (fig. 5).
- Fastgør først ryglænet i den ene side Ⓐ, og derefter i den anden side Ⓑ (fig. 3).
- Isæt igen skruerne med gevind på holdebåndene Ⓐ i de fire muffer Ⓑ (fig. 6.1).
- Sæt vingemøtrikkerne © på skruerne med gevind Ⓐ, og skru dem i med et par omdrejninger (fig. 6.2).
- Stram de fire vingemøtrikker © krydsvis (maks. tilspænding 1 Nm) med fingrene (fig. 6.3).



Ryglænet kan monteres med armléunene i de nederste eller øverste positioner (fig. 4). Ryglænet kan drejes 180 grader for at justere afstanden mellem sædepladen og ryglænet.

Produktet skilles ad i modsat rækkefølge.

4 Rengøring og desinfektion



Anvisningerne for rengøring og desinfektion findes i brugsanvisningen til Aquatec® OCEAN, OCEAN VIP, OCEAN DUAL VIP eller OCEAN E-VIP badestolen i afsnittet "Rengøring og desinfektion".

Holdebåndene og mufferne kan afmonteres for at lette rengøringen:

- Drej mufferne Ⓐ let mod venstre eller højre, og tag dem ud af ryglænet (fig. 8).



ADVARSEL!

Skaderisiko ved forkert samling

- Når mufferne Ⓑ monteres på ryglænet igen, er det vigtigt at sørge for, at de flade overflader © på mufferne placeres lodret og vender mod midten af ryglænet (fig. 7).

- Monter mufferne igen ved at klikke dem på skruen til holdebåndet Ⓐ med et let tryk (fig. 7).

I Generell informasjon

I.1 Tiltent bruk



VIKTIG!

- Les delene Generelt, Sikkerhet, Vedlikehold og Etter bruk i bruksanvisningen for Aquatec® OCEAN, OCEAN VIP, OCEAN DUAL VIP eller OCEAN E-VIP sammen med dette dokumentet.

Dette produktet skal bare brukes sammen med den mobile dusj- og toalettstolen Aquatec® OCEAN, OCEAN VIP, OCEAN DUAL VIP eller OCEAN E-VIP, for å gi en stabil sitteplass. Det kombinerte produktet er beregnet for bruk av personer med tilstrekkelig stabilitet i overkroppen som et hjelpemiddel til å sitte i badet eller i dusjen. All annen bruk er forbudt.

Brukstemperatur: 10–40 °C

I.2 Leveringsinnhold (fig. 1)

Produktet leveres med følgende deler:

Ⓐ	Rygg (PE HD)
Ⓑ	Regulerbare stropper (PA6.6) med hylser (PA6.6), forhåndsmontert (4x)
Ⓒ	Vingemuttere (PA6.6) (4x)
Ⓓ	Bruksanvisning

I.3 Levetid

Forventet levetid for dette produktet er tre år når det brukes i samsvar med anvisningene i denne bruksanvisningen om sikkerhet og bruksområde. Den faktiske levetiden varierer etter brukes hyppighet og intensitet.

2 Sikkerhetsinformasjon



ADVARSEL!

Skaderisiko

- Bruk ikke produktet hvis det er skadet.
- Undersøk regelmessig om produktet har fått skader, og om det er korrekt montert.
- Kontroller før hver bruk at ryggen er godt festet.
- Overhold stolens vektbegrensning.
- Vær nøye under monteringen av produktet.
- Ryggen må kun monteres med buen pekende bakover.
- Følg dessuten all sikkerhetsinformasjon i bruksanvisningen for Aquatec® OCEAN, OCEAN VIP, OCEAN DUAL VIP eller OCEAN E-VIP.

3 Montere ryggen



FORSIKTIG!

Klemfare

- Grip ikke mellom ryggen og rammerørene når ryggen settes på.

1. Åpne spennene Ⓐ og ta av ryggtrekket Ⓑ (fig. 2).
2. Trekk de gjengede boltene Ⓐ til de regulerbare stroppene ut av de fire hylsene Ⓑ (fig. 5).
3. Fest ryggen først på én side Ⓐ og deretter på den andre Ⓑ (fig. 3).
4. Sett de gjengede boltene til de regulerbare stroppene Ⓐ inn i de fire hylsene Ⓑ (fig. 6.1).
5. Sett vingemutrene Ⓒ på de gjengede boltene Ⓐ og skru dem på med noen få omdreininger (fig. 6.2).
6. Krysstram de fire vingemutrene med fingerkraft Ⓒ (maks. moment 1 Nm) (fig. 6.3).



Ryggen kan utstyres med armlener i nedre og øvre stilling (fig. 4). Ryggen kan vendes 180°, slik at du kan justere avstanden mellom seteplaten og ryggen tilsvarende.

Produktet demonteres i omvendt rekkefølge.

4 Rengjøring og desinfeksjon



Instruksjoner for rengjøring og desinfeksjon finnes i bruksanvisningen for Aquatec® OCEAN, OCEAN VIP, OCEAN DUAL VIP eller OCEAN E-VIP-dusjstolen under "Rengjøring og desinfeksjon".

Ved rengjøring kan de regulerbare stroppene med hylser tas av:

1. Vri hylsene Ⓐ litt til venstre eller høyre og ta dem ut av ryggen (fig. 8).



ADVARSEL!

Skaderisiko ved feil montering

- Når hylsene festes Ⓑ på ryggen, pass på de flate overflatene Ⓒ på hylsene står loddrett og vender mot midten av ryggen (fig. 7).

2. Fest hylsene på nytt ved å klikke dem lett på boltene til den regulerbare stroppen Ⓐ (fig. 7).

I Generellt

I.1 Avsedd användning



VIKTIGT!

- Läs avsnitten Allmänt, Säkerhet, Underhåll och Efter användning som finns i bruksanvisningen till Aquatec® OCEAN, OCEAN VIP, OCEAN DUAL VIP eller OCEAN E-VIP och läs detta dokument.

Den här produkten är endast avsedd att användas tillsammans med den mobila dusch- och hygienstolen Aquatec® OCEAN, OCEAN VIP, OCEAN DUAL VIP eller OCEAN E-VIP för att ge en stabil sittposition. Den kombinerade produkten är avsedd som ett hjälpmedel att sitta på i badrummet eller i duschen för personer med tillräcklig bröstkorgsstabilitet. All annan användning är förbjuden.

Drifttemperatur: 10–40 °C

I.2 Ingår i leveransen (bild 1)

Följande delar ingår i leveransen:

Ⓐ	Ryggstöd (PE HD)
Ⓑ	Spännband (PA6.6) med draghylsor (PA6.6), förmonterade (4 st.)
Ⓒ	Vingmuttrar (PA6.6) (4 st.)
Ⓓ	Bruksanvisning

I.3 Produktlivslängd

Produktens förväntade livslängd är tre år om den används i enlighet med de säkerhetsinstruktioner och den avsedda användning som anges i den här bruksanvisningen. Den faktiska livslängden kan variera beroende på hur mycket och intensivt produkten används.

2 Säkerhetsinformation



VARNING!

Risk för personskador

- Använd inte produkten om den är defekt.
- Kontrollera produkten regelbundet beträffande skador och för att säkerställa att den är monterad på ett säkert sätt.
- Kontrollera ryggstödet för att säkerställa att det sitter fast ordentligt före varje användningstillfälle.
- Observera stolens nominella last.
- Sätt fast produkten ordentligt.
- Sätt alltid fast ryggstödet med den böjda delen bakåt.
- Läs även igenom all säkerhetsinformation som finns i bruksanvisningen för Aquatec® OCEAN, OCEAN VIP, OCEAN DUAL VIP eller OCEAN E-VIP.

3 Montera ryggstödet



FÖRSIKTIGT!

Klämrisk

- För inte in fingrarna mellan ryggstödet och ramens rör när du sätter fast ryggstödet.

1. Öppna spännena **A** och ta bort ryggstödsklädseln **B** (bild 2).
2. Dra ut spännbandens gängade skruvar **A** ur de fyra draghylsorna **B** (bild 5).
3. Sätt först fast ryggstödet på ena sidan **A** och sedan på den andra sidan **B** (bild 3).
4. Sätt tillbaka spännbandens gängade skruvar **A** i de fyra draghylsorna **B** (bild 6.1).
5. Placera vingmuttrarna **C** på de gängade skruvarna **A** och skruva in dem några varv (bild 6.2).
6. Dra åt de fyra vingmuttrarna **C** korsvis för hand (max åtdragningsmoment 1 Nm) (bild 6.3).



Ryggstödet kan sättas fast med armstöden i de nedre eller övre lägena (bild 4). I dessa lägen kan ryggstödet vridas 180° för att justera avståndet mellan sittplattan och ryggstödet vid behov.

Produkten tas isär i omvänd ordning.

4 Rengöring och desinfektion



Anvisningar för rengöring och desinfektion finns i bruksanvisningen för duschstolen Aquatec® OCEAN, OCEAN VIP, OCEAN DUAL VIP eller OCEAN E-VIP i avsnittet ”Rengöring och desinfektion”.

Spännbanden med draghylsorna kan demonteras för rengöring:

1. Vrid draghylsorna **A** något åt höger eller vänster och ta bort dem från ryggstödet (bild 8).



VARNING!

Risk för skada på grund av felaktig montering

- När du sätter tillbaka draghylsorna **B** på ryggstödet ska du se till att de plana ytorna **C** på draghylsorna placeras vertikalt och vända mot mitten av ryggstödet (bild 7).

2. Sätt tillbaka draghylsorna genom att trycka fast dem med lätt tryck på skruven till spännbandet **A** (bild 7).

I Yleistä

I.1 Käyttötarkoitus



TÄRKEÄÄ!

- Lue tämän asiakirjan kanssa Aquatec® OCEAN-, OCEAN VIP-, OCEAN DUAL VIP- tai OCEAN E-VIP -käyttöoppaasta yleisiä ohjeita, turvallisuutta, huoltoa ja käytön jälkeisiä toimia koskevat osiot.

Tämä tuote on tarkoitettu käytettäväksi ainoastaan yhdessä Aquatec® OCEAN-, OCEAN VIP- tai OCEAN E-VIP -suihku- ja wc-pyörätuolin kanssa vakaan istuma-asennon takaamiseksi. Yhdistelmätuote on tarkoitettu käytettäväksi ainoastaan istumisen apuvälineenä kylpyhuoneessa tai suihkussa ihmisillä, joiden ylävartalo on riittävän vakaa. Kaikki muu käyttö on kielletty.

Käyttölämpötila: 10–40 °C

I.2 Toimituksen sisältö (kuva 1)

Toimitukseen sisältyvät seuraavat osat:

A	Selkänöja (PE HD)
B	Kiristyshihnat (PA6.6) ja vetoholkit (PA6.6), esiasennetut (4x)
C	Siipimutterit (PA6.6) (4x)
D	Käyttöopas

I.3 Käyttöikä

Tämän tuotteen odotettavissa oleva käyttöikä on kolme vuotta, kun sitä käytetään tässä oppaassa ilmoitettujen turvaohjeiden ja käyttötarkoituksen mukaan. Todellinen käyttöikä voi vaihdella sen mukaan, miten usein ja voimakkaasti tuotetta käytetään.

2 Turvallisuustiedot



VAROITUS!

Loukkaantumisvaara

- Viallista tuotetta ei saa käyttää.
- Tarkista tuote säännöllisesti vaurioiden varalta ja varmista, että se on koottu tukevasti.
- Tarkista ennen jokaista käyttökertaa, että selkänöja on kunnolla kiinni.
- Huomioi istuimen nimelliskuormitus.
- Asenna tuote huolellisesti.
- Asenna selkänöja siten, että kaareva osa tulee taakse.
- Lue lisäksi kaikki turvallisuustiedot Aquatec® OCEAN-, OCEAN VIP-, OCEAN DUAL VIP- tai OCEAN E-VIP -käyttöoppaasta.

3 Selkänöjan kokoaminen




HUOMIO!

Puristumisvaara


- Selkänöjan kiinnittämisen yhteydessä älä työnnä sormia selkänöjan ja rungon putkien väliin.

1. Avaa soljet **A** ja irrota selkänöjan suojuus **B** (kuva 2).
2. Vedä kiristyshihnojen kierrepultit **A** pois neljästä vetoholkista **B** (kuva 5).
3. Kiinnitä selkänöja ensin yhdelle **A** ja sitten toiselle puolelle **B** (kuva 3).
4. Työnnä kiristyshihnojen kierrepultit **A** takaisin neljään vetoholkkiin **B** (kuva 6.1).
5. Työnnä siipimutterit **C** kierrepultteihin **A** ja ruuvaa ne sisään kiertämällä muutama kierros (kuva 6.2).
6. Kiristä neljä siipimutteria **C** käsin ristikkäin (suurin kiristysmomentti 1 Nm) (kuva 6.3).

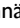
 Selkänöjan kiinnittämisen yhteydessä käsinojat voivat olla alhaalla tai ylhäällä (kuva 4). Tätä tarkoitusta varten selkänöjaa voidaan kääntää 180° siten, että istuinlevyn ja selkänöjan välinen etäisyys voidaan säätää vastaavasti.

Tuote puretaan päinvastaisessa järjestyksessä.

4 Puhdistus ja desinfiointi

 Puhdistus- ja desinfiointiohjeet ovat Aquatec® OCEAN-, OCEAN VIP-, OCEAN DUAL VIP- tai OCEAN E-VIP -suihkutuolin käyttöoppaan osassa "Puhdistus ja desinfiointi".



Kiristysvihnit ja vetoholkit voi irrottaa puhdistamista varten:


1. Käännä vetoholkkeja  hieman oikealle tai vasemmalle ja irrota ne selkänöjasta (kuva 8).



VAROITUS!

Väärästä kokoonpanosta johtuva vaara

– Kun kiinnität vetoholkit  uudelleen selkänöjaan, varmista, että vetoholkkien tasaiset pinnat  ovat pystysuorassa ja kohti selkänöjan keskikohtaa (kuva 7).

2. Kiinnitä vetoholkit uudelleen napsauttamalla ne kevyesti painaen kiristysvihnan  pulttiin (kuva 7).

Invacare® distributors:

United Kingdom:

Invacare Limited
Pencoed Technology Park, Pencoed
Bridgend CF35 5AQ
Tel: (44) (0) 1656 776 222
Fax: (44) (0) 1656 776 220
uk@invacare.com
www.invacare.co.uk

Belgium & Luxemburg:

Invacare nv
Autobaan 22
B-8210 Loppem
Tel: (32) (0)50 83 10 10
Fax: (32) (0)50 83 10 11
belgium@invacare.com
www.invacare.be

Deutschland:

Invacare GmbH,
Alemannenstraße 10
D-88316 Isny
Tel: (49) (0)7562 700 0
Fax: (49) (0)7562 700 66
kontakt@invacare.com
www.invacare.de

Österreich:

Invacare Austria GmbH
Herzog Odilostrasse 101
A-5310 Mondsee
Tel.: (43) 6232 5535 0
Fax.: (43) 6232 5535 4
info@invacare-austria.com
www.invacare.at

USA:

Clarke Health Care Products
7830 Steubenville Pike
Oakdale, PA 15071, USA
888-347-4537
www.clarkehealthcare.com

Schweiz / Suisse / Svizzera:

Invacare AG
Benkenstrasse 260
CH-4108 Witterswil
Tel.: (41) (0)61 487 70 80
Fax.: (41) (0)61 487 70 81
switzerland@invacare.com
www.invacare.ch

Italia:

Invacare Mecc San s.r.l.,
Via dei Pini 62,
I-36016 Thiene (VI)
Tel: (39) 0445 38 00 59,
Fax: (39) 0445 38 00 34,
italia@invacare.com
www.invacare.it

Nederland:

Invacare BV
Celsiusstraat 46
NL-6716 BZ Ede
Tel: (31) (0)318 695 757
Fax: (31) (0)318 695 758
nederland@invacare.com
www.invacare.nl

Ireland:

Invacare Ireland Ltd,
Unit 5 Seatown Business Campus
Seatown Road, Swords, County Dublin
Tel : (353) I 810 7084
Fax: (353) I 810 7085
ireland@invacare.com
www.invacare.ie

Canada:

Invacare Canada LP
570 Matheson Blvd E. Unit 8
Mississauga Ontario
L4Z 4G4, Canada
Tel. (905) 890 8300
Fax. (905) 501 4336

España:

Invacare SA
c/Areny s/n, Polígon Industrial de Celrà
E-17460 Celrà (Girona)
Tel: (34) (0)972 49 32 00
Fax: (34) (0)972 49 32 20
contactsp@invacare.com
www.invacare.es

France:

Invacare Poirier SAS
Route de St Roch
F-37230 Fondettes
Tel: (33) (0)2 47 62 64 66
Fax: (33) (0)2 47 42 12 24
contactfr@invacare.com
www.invacare.fr

Danmark:

Invacare A/S
Sdr. Ringvej 37
DK-2605 Brøndby
Tel: (45) (0)36 90 00 00
Fax: (45) (0)36 90 00 01
denmark@invacare.com
www.invacare.dk

Norge:

Invacare AS
Grensesvingen 9, Postboks 6230, Etterstad
N-0603 Oslo
Tel: (47) (0)22 57 95 00
Fax: (47) (0)22 57 95 01
norway@invacare.com
www.invacare.no

Sverige:

Invacare AB
Fagerstagatan 9
S-163 91 Spånga
Tel: (46) (0)8 761 70 90
Fax: (46) (0)8 761 81 08
sweden@invacare.com
www.invacare.se

Portugal:

Invacare Lda
Rua Estrada Velha, 949
P-4465-784 Leça do Balio
Tel: (351) (0)225 1059 46/47
Fax: (351) (0)225 1057 39
portugal@invacare.com
www.invacare.pt

Suomi:

Algol-Trehab Oy
Karapellontie 6, 02610 Espoo
Puhelin 09 50991
Faksi 09 5099490
Sähköposti info.algotrehab.fi@algol.fi
Internet www.algotrehab.fi



Aquatec Operations GmbH
Alemannenstrasse 10
D-88316 Isny

